

UGELLI ASSIALI A GETTO PIATTO - SERIE OL

AXIAL FEED FLAT-JET NOZZLES – OL SERIES

OL



Tipo / Type OL δ 75°



Tipo / Type OL δ 45°



Tipo / Type OL δ 90°



Tipo / Type OL δ 30°

CARATTERISTICHE

- Ricavati da barra esagonale e lavorati di precisione soprattutto sulla superficie di deflessione
- La presenza di un solo foro di passaggio riduce la possibilità di intasamento degli ugelli
- Getto piatto ed ampio con estremità ben delineate
- Gocce di media grandezza
- Media forza d'impatto
- Ampia gamma di portate

APPLICAZIONI CONSIGLIATE

- Raffreddamento materiali
- Lavaggio pellicole
- Lavaggio filtri
- Sistemi antincendio
- Impianti di verniciatura

CHARACTERISTICS

- Made out of hexagonal bar and precision machined, above all on the deflection surface
- Low-clogging characteristics owing to the presence of one passage hole only
- The jet is flat and wide with well delineated ends
- Medium-sized droplets
- Medium impact force
- Wide range of flows

TYPICAL APPLICATIONS

- Materials cooling
- Films washing
- Filters washing
- Fire-fighting systems
- Spray paint plants

CODE STD. MAT.
02 AISI 316
04 AISI 303
06 Ottone/Brass
08 PVC



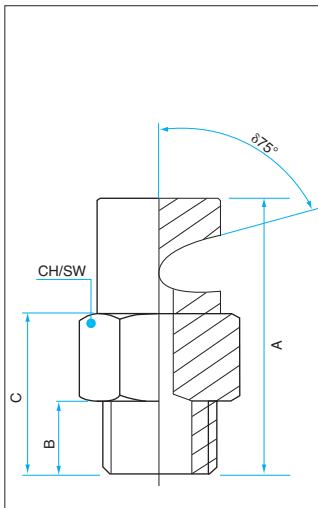
UGELLI ASSIALI A GETTO PIATTO - SERIE OL

AXIAL FEED FLAT-JET NOZZLES – OL SERIES

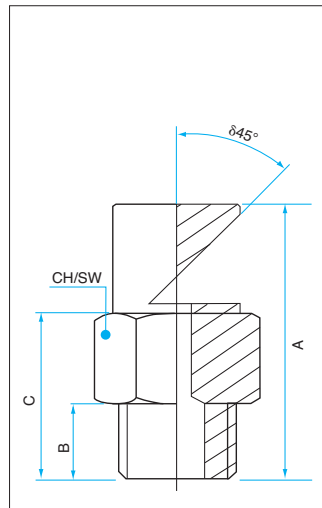
OL

DATI OPERATIVI - OPERATIVE DATA

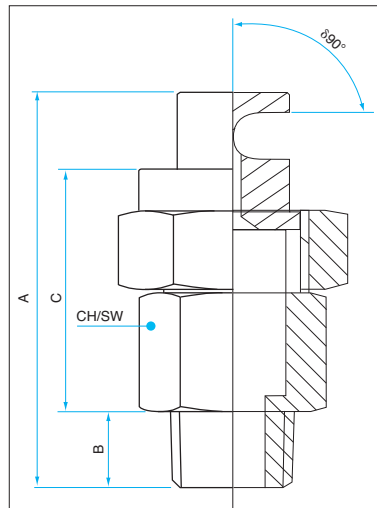
TIPO/TYPE OL y Dimensione raccordo - Thread dimension						CODICE PORTATA FLOW CODE	PORTATA / FLOW l/min									AMPIEZZA ANGOLO DI SPRUZZO SPRAY ANGLE WIDTH		
1/8"	1/4"	3/8"	1/2"	3/4"	1"		Ø mm.	0,5 bar	1 bar	1,5 bar	2 bar	3 bar	5 bar	7 bar	10 bar	90°	120°	150°
▼	▼					030	0,6	0,15	0,21	0,26	0,30	0,37	0,47	0,6	0,7	●	●	●
▼	▼					065	0,8	0,33	0,46	0,56	0,65	0,80	1,0	1,2	1,5	●	●	●
▼	▼					103	1,2	0,65	0,92	1,1	1,30	1,6	2,1	2,4	2,9	●	●	●
▼	▼					107	1,3	0,85	1,2	1,5	1,7	2,1	2,7	3,2	3,8	●	●	●
▼	▼					111	1,4	1,1	1,5	1,8	2,1	2,6	3,3	3,9	4,7	●	●	●
▼	▼					115	1,6	1,3	1,8	2,2	2,5	3,1	4,0	4,7	5,6	●	●	●
▼	▼					120	1,8	1,5	2,1	2,6	3,0	3,7	4,7	5,6	6,7	●	●	●
▼	▼					125	1,9	1,8	2,5	3,0	3,5	4,3	5,5	6,5	7,8	●	●	●
▼	▼	▼				135	2,2	2,3	3,2	3,9	4,5	5,5	7,1	8,4	10,1	●	●	●
▼	▼	▼				146	2,4	2,8	4,0	4,8	5,6	6,9	8,9	10,5	13	●	●	●
▼	▼	▼				152	2,6	3,1	4,4	5,4	6,2	7,6	9,8	11,6	14	●	●	●
▼	▼	▼				170	2,9	4,0	5,7	6,9	8,0	9,8	13	15	18	●	●	●
▼	▼	▼	▼			184	3,2	4,7	6,6	8,1	9,4	11,5	15	18	21	●	●	●
▼	▼	▼	▼			200	3,5	5,5	7,8	9,5	11,0	13	17	21	25	●	●	●
	▼	▼	▼			217	3,8	6,4	9,0	11,0	13	16	20	24	28	●	●	●
	▼	▼	▼			245	4,2	8,0	11,3	14	16	20	25	30	36	●	●	●
	▼	▼	▼			270	4,5	9,0	13	16	18	22	28	34	40	●	●	●
	▼	▼	▼			310	4,9	11,0	16	19	22	27	35	41	49	●	●	●
		▼	▼			400	5,9	16	22	27	31	38	49	58	69	●	●	●
		▼	▼			414	6,4	19	27	33	38	47	60	71	85	●	●	●
		▼	▼			424	6,9	22	30	37	43	53	68	80	96	●	●	●
		▼	▼	▼		442	7,5	26	37	45	52	64	82	97	116	●	●	●
		▼	▼	▼		460	8,2	30	42	52	60	73	95	112	134	●	●	●
		▼	▼	▼		488	9,1	37	52	64	74	91	117	138	165	●	●	●
			▼	▼	▼	528	10,3	47	66	81	94	115	149	176	210	●	●	●
			▼	▼	▼	562	11,3	55	78	95	110	135	174	206	246	●	●	●
			▼	▼	▼	600	11,9	63	88	108	125	153	198	234	280	●	●	●
			▼	▼	▼	630	12,8	75	106	130	150	184	237	281	335	●	●	●
			▼	▼	▼	676	14,8	98	139	170	196	240	310	367	438	●	●	●
			▼	▼	▼	715	16,9	118	166	204	235	288	372	440	525	●	●	●
			▼	▼	▼	733	17,4	127	179	219	253	310	400	473	566	●	●	●



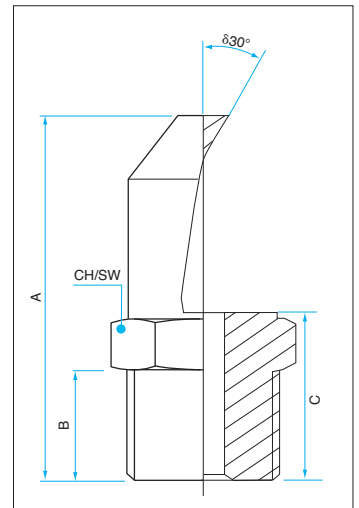
Tipo / Type OL δ 75°



Tipo / Type OL δ 45°



Tipo / Type OL δ 90°



Tipo / Type OL δ 30°

DIMENSIONI DIMENSIONS	OL δ 75° - OL δ 45°						OL δ 30°				OL δ 90°	
	1/8"	1/4"	3/8"	1/2"	3/4"	1"	1/8"	1/4"	3/8"	1/2"	1/4"	3/8"
A	20	28	33	38	50	60	35	37	40	43	43	43
B	6	9	9	12	14	17	9	11	13	15	9	9
C	12	16	18	21	23	27	15	17	20	21	26	26
CH/SW	10	14	17	22	30	36	10	14	17	22	17	17



UGELLI ASSIALI A GETTO PIATTO - SERIE OLL - OLT - OLT1 AXIAL FEED FLAT-JET NOZZLES – OLL - OLT- OLT1 SERIES

OL



Tipo / Type OLL y



Tipo / Type OLT y



Tipo / Type OLT1 y

CARATTERISTICHE

- Ricavati da barra esagonale e lavorati di precisione soprattutto sulla superficie di deflessione
- La presenza di un solo foro di passaggio evita la possibilità di intasamento degli ugelli
- Il getto ha distribuzione uniforme ed estremità ben delineate
- Gocce di media grandezza
- Media forza d'impatto
- Tipo OLL: angolo di spruzzo fino a 180°
- Tipo OLT: angolo di spruzzo fino a 340°

APPLICAZIONI CONSIGLIATE

- Lavaggio materiali
- Raffreddamento serbatoi
- Sistemi antincendio

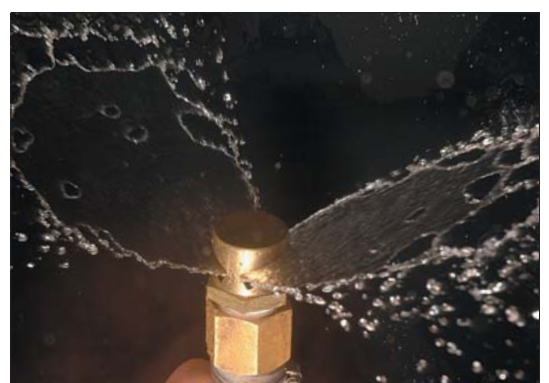
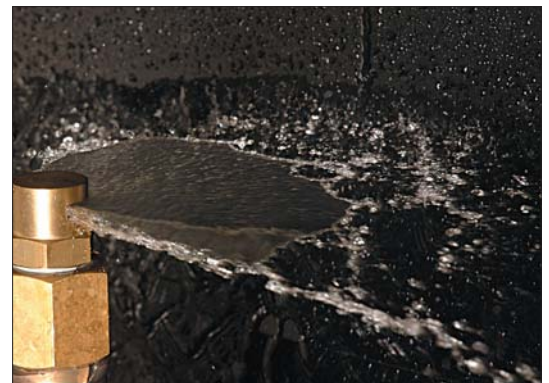
CHARACTERISTICS

- Made out of hexagonal bar and precision machined, above all on the deflection surface
- Non-clogging characteristics owing to the presence of one passage hole only
- The jet is flat and wide with well delineated ends
- Medium impact force
- Medium-sized droplets
- The OLL type: spray angle up to 180°
- The OLT type: spray angle up to 340°

TYPICAL APPLICATIONS

- Materials washing
- Tanks cooling
- Fire fighting systems

CODE STD. MAT.
02 AISI 316
04 AISI 303
06 Ottone/Brass
08 PVC



Ugelli OL, alla pressione di esercizio di 0,5 bar.

OL Spray nozzle - pressure 0,5 bar,



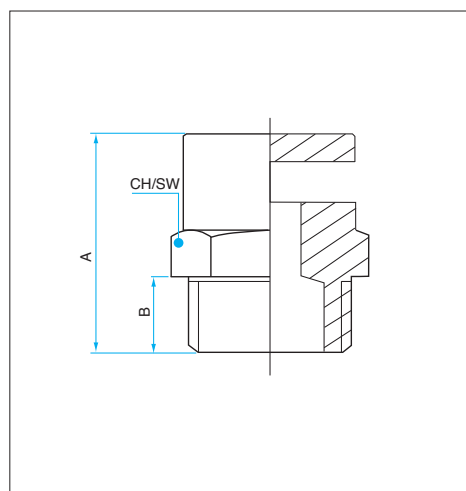
UGELLI ASSIALI A GETTO PIATTO - SERIE OLL - OLT - OLT-I

AXIAL FEED FLAT-JET NOZZLES – OLL - OLT- OLT-I SERIES

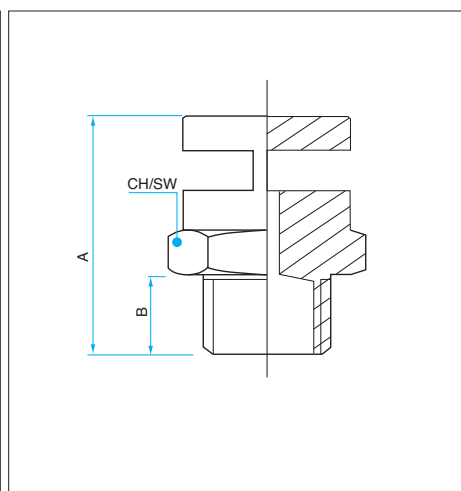
OL

DATI OPERATIVI - OPERATIVE DATA

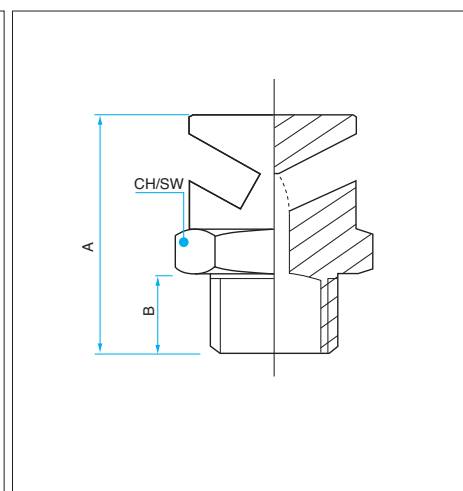
TIPO / TYPE OLL - OLT - OLT-I Dimensione raccordo - Thread dimension						CODICE PORTATA FLOW CODE	PORTATA / FLOW l/min									AMPIEZZA ANGOLO DI SPRUZZO SPRAY ANGLE WIDTH	
1/8"	1/4"	3/8"	1/2"	3/4"	1"		Ø mm.	0,5 bar	1 bar	1,5 bar	2 bar	3 bar	5 bar	7 bar	10 bar	170° OLL	340° OLT-I
▼	▼					030	0,6	0,15	0,21	0,26	0,30	0,37	0,47	0,6	0,7	●	●
▼	▼					065	0,8	0,33	0,46	0,56	0,65	0,80	1,0	1,2	1,5	●	●
▼	▼					103	1,2	0,65	0,92	1,1	1,30	1,6	2,1	2,4	2,9	●	●
▼	▼					107	1,3	0,85	1,2	1,5	1,7	2,1	2,7	3,2	3,8	●	●
▼	▼					111	1,4	1,1	1,5	1,8	2,1	2,6	3,3	3,9	4,7	●	●
▼	▼					115	1,6	1,3	1,8	2,2	2,5	3,1	4,0	4,7	5,6	●	●
▼	▼					120	1,8	1,5	2,1	2,6	3,0	3,7	4,7	5,6	6,7	●	●
▼	▼					125	1,9	1,8	2,5	3,0	3,5	4,3	5,5	6,5	7,8	●	●
▼	▼	▼				135	2,2	2,3	3,2	3,9	4,5	5,5	7,1	8,4	10,1	●	●
▼	▼	▼				146	2,4	2,8	4,0	4,8	5,6	6,9	8,9	10,5	13	●	●
▼	▼	▼				152	2,6	3,1	4,4	5,4	6,2	7,6	9,8	11,6	14	●	●
▼	▼	▼				170	2,9	4,0	5,7	6,9	8,0	9,8	13	15	18	●	●
▼	▼	▼	▼			184	3,2	4,7	6,6	8,1	9,4	11,5	15	18	21	●	●
▼	▼	▼	▼			200	3,5	5,5	7,8	9,5	11,0	13	17	21	25	●	●
	▼	▼	▼			217	3,8	6,4	9,0	11,0	13	16	20	24	28	●	●
	▼	▼	▼			245	4,2	8,0	11,3	14	16	20	25	30	36	●	●
	▼	▼	▼			270	4,5	9,0	13	16	18	22	28	34	40	●	●
	▼	▼	▼			310	4,9	11,0	16	19	22	27	35	41	49	●	●
		▼	▼			400	5,9	16	22	27	31	38	49	58	69	●	●
		▼	▼			414	6,4	19	27	33	38	47	60	71	85	●	●
		▼	▼			424	6,9	22	30	37	43	53	68	80	96	●	●
		▼	▼	▼		442	7,5	26	37	45	52	64	82	97	116	●	●
		▼	▼	▼		460	8,2	30	42	52	60	73	95	112	134	●	●
		▼	▼	▼		488	9,1	37	52	64	74	91	117	138	165	●	●
			▼	▼	▼	528	10,3	47	66	81	94	115	149	176	210	●	●
			▼	▼	▼	562	11,3	55	78	95	110	135	174	206	246	●	●
			▼	▼	▼	600	11,9	63	88	108	125	153	198	234	280	●	●
			▼	▼	▼	630	12,8	75	106	130	150	184	237	281	335	●	●
			▼	▼	▼	676	14,8	98	139	170	196	240	310	367	438	●	●
			▼	▼	▼	715	16,9	118	166	204	235	288	372	440	525	●	●
			▼	▼	▼	733	17,4	127	179	219	253	310	400	473	566	●	●



Tipo / Type OLL y



Tipo / Type OLT y



Tipo / Type OLT-I y

DIMENSIONI DIMENSIONS	OLL - OLT - OLT-I					
	1/8" y	1/4" y	3/8" y	1/2" y	3/4" y	1" y
A	20	25	30	40	50	40
B	8	8	10	12	15	20
CH/SW	10	14	17	22	30	36