

HYDRAULIC AND PNEUMATIC ATOMIZERS CATALOGUE



euspray®

by Eurospray spray and filter technology SL

**SPRAYING
NOZZLES**



**BOQUILLAS
DE ASPERSIÓN**



**UGELLI
SPRUZZATORI**



**ATOMIZING
NOZZLES**



**BOQUILLAS
ATOMIZADORAS**



**UGELLI
ATOMIZZATORI**



**TANK CLEANING
HEADS**



Certifications:
ATEX, FDA,
EC1935/2004



**BOQUILLAS LIMPIEZA
DEPÓSITOS**



Certifications:
ATEX, FDA,
EC1935/2004



**TESTE LAVAGGIO
SERBATOI**



**PRODUCTS FOR
PAPER MILL**



**PRODUCTOS PARA
FABRICA DE PAPEL**



**PRODOTTI PER
CARTIERE**



INDICE
INDEX
ÍNDICE

	<p>PROFILO AZIENDALE <i>COMPANY PROFILE</i> PERFIL DE LA EMPRESA</p>	p. 2
	<p>INFORMAZIONI TECNICHE <i>TECHNICAL INFORMATION</i> INFORMACIÓN TÉCNICA</p>	p. 2
	<p>RH CONTROL - SISTEMA DI UMIDIFICAZIONE <i>RH CONTROL - HUMIDIFICATION SYSTEM</i> RH CONTROL - SISTEMA DE HUMIDIFICACIÓN</p>	p. 3
		
	<p>BALLMIST - SISTEMA DI UMIDIFICAZIONE <i>BALLMIST - HUMIDIFICATION SYSTEM</i> BALLMIST - SISTEMA DE HUMIDIFICACIÓN</p>	p. 5
		
	<p>ATOMIZZATORI IDRAULICI <i>HYDRAULIC ATOMIZERS</i> ATOMIZADORES HIDRÁULICOS</p>	p. 7
		
	<p>ATOMIZZATORI PNEUMATICI <i>PNEUMATIC ATOMIZERS</i> ATOMIZADORES NEUMÁTICOS</p>	p. 12
		
	<p>ATOMIZZATORI ULTRASONICI <i>ULTRASONIC ATOMIZERS</i> ATOMIZADORES ULTRASÓNICOS</p>	p. 29
		
	<p>SISTEMA PER APPLICAZIONE ETICHETTE <i>SYSTEM FOR LABELS APPLICATIONS</i> SISTEMA PARA APLICACIÓN DE ETIQUETAS</p>	p. 32

Profilo aziendale

EUSPRAY rappresenta la soluzione “**Good Quality at Economical Prices**” che offre atomizzatori, teste di lavaggio, ugelli spruzzatori, accessori e filtri statici e autopulenti della massima qualità a prezzi economici.

Lo scopo della nostra azienda, creata nel 2008, è quello di promuovere la vendita dei prodotti a livello mondiale direttamente o tramite rappresentanti e distributori locali.

La nostra azienda partner, specializzata nella fabbricazione dei prodotti, vanta più di 40 anni di esperienza tecnica nella progettazione e produzione di ugelli spruzzatori, accessori e filtri utilizzati nelle industrie di produzione e trasformazione di tutto il mondo. La collaborazione delle due aziende, che si occupano rispettivamente della commercializzazione e della produzione, permette:

- L'ottimizzazione dei costi commerciali e la creazione di costi competitivi.
- Soluzioni tecniche mirate.
- Facile accesso ai prodotti richiesti.
- Gestione veloce ed efficiente di ordini e richieste.

Company profile

EUSPRAY represents “**Good Quality at Economical Prices**”.

Atomizers, Washing heads, spray nozzles, accessories static and self cleaning filters are manufactured to the highest standards and offered at realistic prices. Created in 2008, the company's mission is to promote the sale of its products worldwide either directly or through agents and local distributors.

Its sister company, specialized in the manufacture of the products, has over 40 years of technical expertise in the design and manufacture of spray nozzles, accessories and filters used in the manufacturing and process industries world wide.

The two companies working in harmony, one responsible for marketing and the other responsible for manufacturing, allow to:

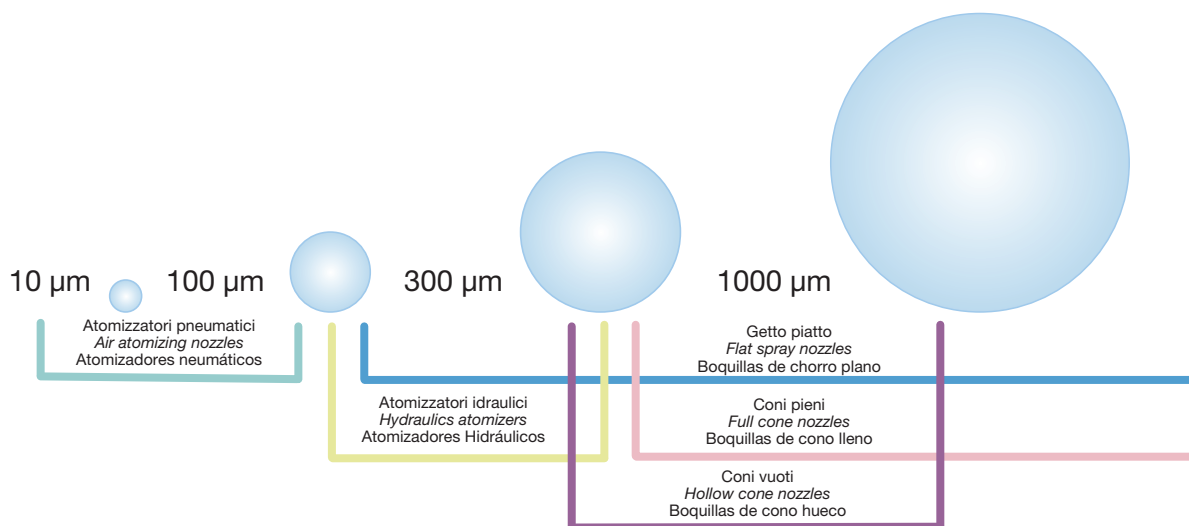
- Lower overheads and costs creating competitive pricing.
- Focused technical solutions.
- Easy access to the required products.
- Fast and efficient turn round of orders and requests.

Perfil de la empresa

EUSPRAY representa la “**buena calidad a precios económicos**”. Los atomizadores, las boquillas de pulverización, accesorios, filtros estáticos y autolimpiantes se producen con los estándares más elevados y se ofrecen a precios realistas. Creada en 2008, la misión de nuestra empresa es promover las ventas de sus productos en todo el mundo ya sea directamente o mediante agentes o distribuidores locales. Su empresa hermana, especializada en la producción de productos, tiene 40 años de experiencia técnica en el diseño de boquillas de pulverización, accesorios y filtros empleados en la manufactura y procesos industriales en todo el mundo. Dos empresas que trabajan en armonía, siendo una de ellas responsable de la comercialización y la otra, responsable del proceso de fabricación, permiten optimizar:

- Los gastos generales y los costes son inferiores, por lo que los precios son más competitivos.
- Las soluciones técnicas son precisas.
- El acceso a los productos solicitados es sencillo.
- Una respuesta rápida y eficiente en los pedidos y peticiones.

Classificazione misure di spruzzo



Classification of spray measures

Clasificación medida de pulverización

Diametro delle gocce (atomizzazione)

I principali fattori che influiscono sul diametro delle gocce sono la portata, la pressione ed il tipo di getto. Generalmente un aumento della portata, alle stesse condizioni di pressione, produce gocce di diametro maggiore. L'incremento della pressione riduce la dimensione delle gocce, così come l'incremento dell'angolo di spruzzo. Le gocce più fini si ottengono con atomizzatori pneumatici e le più voluminose con i coni pieni.

La tabella sopra riportata indica per ogni forma di getto il diametro medio delle gocce relative ai valori di portata minima e massima a una pressione di 3 bar.

Droplet size (atomization)

The major factors affecting droplet size are the capacity, the pressure and the spray pattern. Usually an increase of the capacity, under the same conditions of pressure, produces larger droplet sizes. The increase of the pressure reduces the droplet sizes, as well as the increase of the spray angle. Air atomizing nozzles produce the smallest droplet sizes, full cone nozzles produce the largest droplet sizes. For every spray pattern, the table shows the median droplet sizes relative to the minimum and maximum capacity values, with a pressure of 3 bar.

Diámetro de la gota (atomización)

Los principales factores que afectan al tamaño de las gotas son: el caudal, la presión y el tipo de pulverización. Generalmente un aumento en el caudal, en las mismas condiciones de presión, produce gotas de diámetro más grande. El aumento de la presión reduce el tamaño de las gotas, así como el aumento del ángulo de pulverización. Las gotas más finas se obtienen con pulverizadores neumáticos y las más grandes con el cono lleno. La tabla anterior indica para cada forma de pulverización, el diámetro medio de las gotas relativo a los valores de caudal mínimo y máximo a una presión de 3 bares.

RH CONTROL
SISTEMA DI UMIDIFICAZIONE
HUMIDIFICATION SYSTEM
SISTEMA DE HUMIDIFICACIÓN

RH Control 180°



1) RH Control 180°

Ideale per posizionamento a parete e dotato di una pistola automatica che ruota di 180°.

2) RH Control 380°

Ideale per installazione a soffitto, dotato di 2 pistole che ruotano a 180°, coprendo in 2 quindi i 360°.

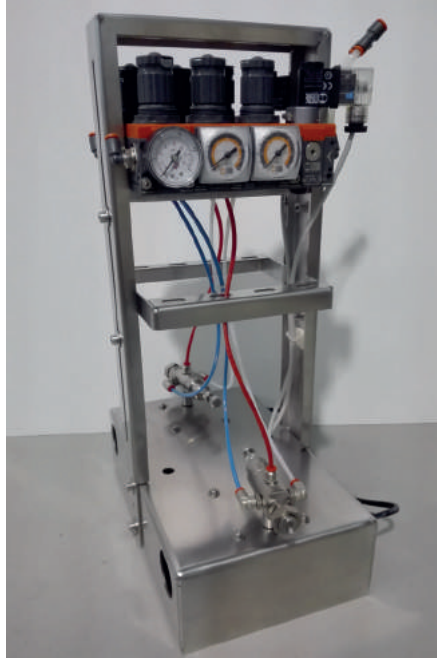
3) RH Control Dry Mist:

Questo sistema è dotato di serbatoio pressurizzato e ruote per essere mobile e poter essere spostato in diverse parti dello stabilimento secondo le esigenze produttive.

Dopo anni di esperienza nella produzione e vendita di atomizzatori abbiamo notato l'esigenza, da parte di diversi clienti, di mantenere un'umidità costante in diversi settori industriali, come ad esempio il settore tessile, alimentare e cartario.

Da qui la realizzazione di un sistema completo e "autonomo" che grazie all'utilizzo delle nostre pistole automatiche, serie PA, un quadro di comando ed un sensore di umidità è in grado di mantenere un'umidità costante (anche molto elevata) in ambienti chiusi e semi chiusi.

RH Control 360°



1) RH Control 180°

Ideal for positioning on the wall and equipped with an automatic spray gun that rotates 180°.

2) RH Control 380°

Ideal for ceiling installation, equipped with 2 guns that rotate at 180°, so covering with 2 the 360°.

3) RH Control Dry Mist:

This system is equipped with a pressurized tank and wheels to be mobile and to be moved to different parts of the plant according to production requirements.

After years of experience in the production and sale of atomizers, we have noticed the need for different customers to maintain constant humidity in various industrial sectors, such as the textile, food and paper industries.

From this need was born the realization of a complete and "autonomous" system that, thanks to the use of our automatic guns, PA series, a control panel and a humidity sensor, is able to maintain a constant humidity (even very high) in closed and semi closed environments.

NEW

RH Control Dry Mist



1) RH Control 180°

Ideal para colocar en la pared y equipado con una pistola automática que gira de 180°.

2) RH Control 380°

Ideal para la instalación en el techo, equipado con 2 pistolas que giran a 180°, dando con 2 una cobertura de 360°.

3) RH Control Dry Mist:

Este sistema está equipado con un tanque presurizado y ruedas para moverse a diferentes partes de la planta de acuerdo con los requisitos de producción.

Tras años de experiencia en la producción y venta de pulverizadores, hemos notado la necesidad de diferentes clientes de mantener una humedad constante en diversos sectores industriales, como las industrias textil, de alimentos y papel.

De ahí la realización de un sistema completo y "autónomo" que, gracias al uso de nuestras pistolas automáticas, serie PA, un panel de control y un sensor de humedad, es capaz de mantener una humedad constante (incluso muy alta) en entornos cerrado y semi cerrado.

Il sistema è autonomo nel senso che una volta collegato ed impostato il valore di umidità richiesto, lavorerà automaticamente andando a polverizzare con gocce fini l'ambiente fino al risultato richiesto dopo di che si fermerà solo e riprenderà a funzionare una volta scesi sotto al valore di umidità necessario.

La pistola atomizzatrice viene montata su un motore elettrico che la fa ruotare di 180°, questo per non spruzzare in una singola posizione, ma essere in grado di distribuire meglio la quantità di acqua polverizzata all'interno dell'ambiente.

Le pressioni di utilizzo sono molto basse, anche al sotto 1 bar e di conseguenza l'usura dei componenti è praticamente inesistente non necessitando nessuna particolare manutenzione.

The system is autonomous, because once the required humidity value has been connected and set, it will automatically work by spraying the environment with fine drops until the required result, after which it will stop alone and start working once it has fallen below the value of necessary humidity.

The atomizing gun is mounted on an electric motor that rotates it by 180°, not to spray in a single position, but to be able to better distribute the amount of pulverized water inside the environment.

The working pressures are very low, even at below 1 bar, and consequently the wear of the components is practically non-existent, requiring no particular maintenance.

El sistema es autónomo, en el sentido de que una vez que se conecta y establece el valor de humedad requerido, funcionará automáticamente, rociando el entorno con gotas finas hasta obtener el resultado requerido, luego de lo cual se detendrá solo y comenzará a funcionar nuevamente una vez que haya caído por debajo del valor de humedad necesaria.

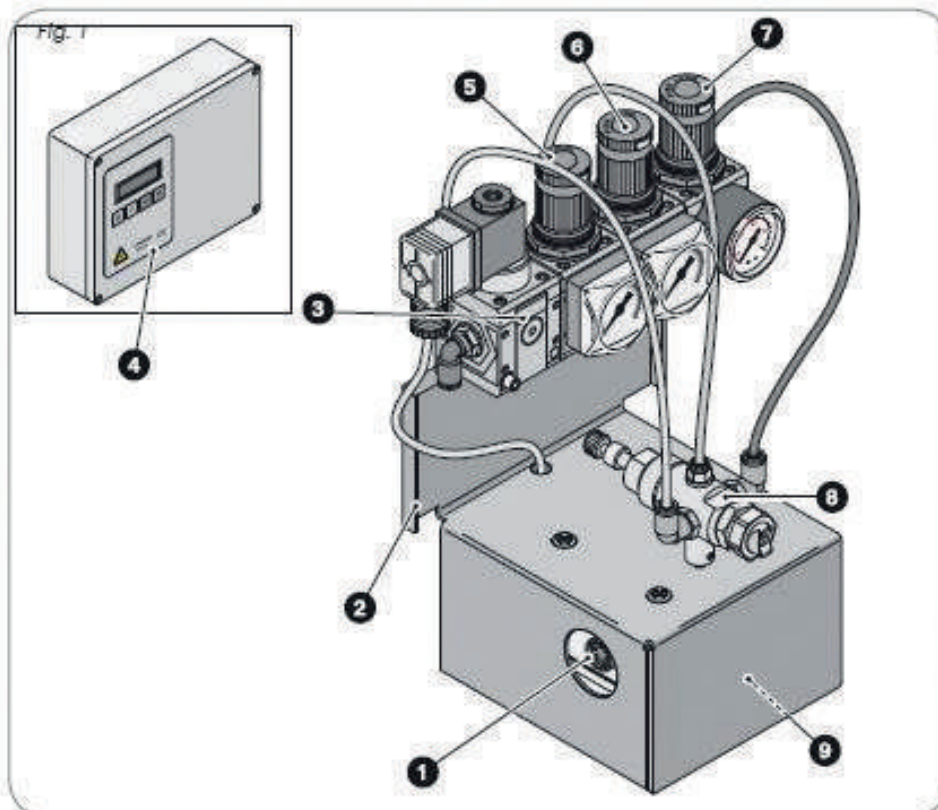
La pistola atomizadora está montada en un motor eléctrico que la gira de 180 °, para no rociar en una sola posición, sino para poder distribuir mejor la cantidad de agua pulverizada dentro del ambiente.

Las presiones de trabajo son muy bajas, incluso a menos de 1 bar y, en consecuencia, el desgaste de los componentes es prácticamente inexistente y no requiere un mantenimiento especial.

Schema con componenti del sistema RX Control 180°

Diagram with components of the RX Control 180° system

Esquema con los componentes del sistema RX Control 180°



1. Collegamento driver sx
2. Supporto a staffa
3. Elettrovalvola 24V
4. Centralina
5. Manometro Aria 8 BAR
6. Manometro Stop and Go 3 BAR
7. Manometro Acqua 1 BAR
8. Pistola atomizzatrice
9. Driver - motore passo-passo

1. Left driver connection
2. Bracket
3. Electromagnetic valve, 24V
4. Control unit
5. Air gauge, 8 BAR
6. Stop and Go gauge, 3 BAR
7. Water gauge, 1 BAR
8. Atomizing gun
9. Driver - stepper motor

1. Conexión del conductor
2. Soporte
3. Válvula de solenoide 24 V
4. Panel eléctrico
5. Manómetro de aire 8 BAR
6. Monómetro stop and go 3 BAR
7. Manómetro agua 1 BAR
8. Pistola pulverizadora
9. Driver - motor paso a paso

BALLMIST SISTEMA DI UMIDIFICAZIONE HUMIDIFICATION SYSTEM SISTEMA DE HUMIDIFICACIÓN

Caratteristiche

BALLMIST è il prodotto ideale per garantire umidificazioni rapide ed efficaci. Le sue dimensioni compatte e il suo design garantiscono una semplice installazione e riducono i tempi di manutenzione. Produce gocce molto fini (fino a 7,5 µm) che evitano di bagnare pavimenti, muri e oggetti all'interno dello spazio.

E' disponibile anche la versione che prevede oltre al corpo e ugelli anche manometro per aria e regolatore di pressione per aria e liquido.

Parametri:

- N° di ugelli: 1 - 4
- Diametro medio gocce: 7,5 µm
- Consumo: 2,4 lt/h per ugello
- Copertura: 3-4 metri
- Materiali: corpo: PP
- Ugelli: SS303 e PPS
- O-ring: NBR
- Connessioni: 1/8" BSP per liquido
1/4" BSP per aria

Applicazioni:

- Tessile
- Agricoltura
- Allevamenti
- Impianti di verniciatura
- Impianti di stampaggio

Qui di seguito tabella con i consumi di aria e liquido, attenzione che i parametri di consumo come di copertura del getto sono influenzati dalle condizioni di umidità e temperatura presenti nell'impianto.

Characteristics

BALLMIST is the ideal product to guarantee fast and precise process of humidifications. Thanks to his design and small dimensions the installation is very simple and time of maintenance reduced. Droplet size are very fine (till 7,5 µm) and it avoid the wetting of the floor, walls and objects.

It's also available the version with body, nozzles, air pressure gauge and air and water regulators.

Parameters:

- N° of nozzles: 1 - 4
- Medium droplet diameter: 7,5 µm
- Capacity: 2,4 lt/h per nozzle
- Covering: 3-4 meters
- Material: body: PP
- Nozzles: SS303 and PPS
- O-ring: NBR
- Connections: 1/8" BSP for liquid
1/4" BSP for air

Applications:

- Textile
- Agriculture
- Farms
- Painting plants
- Printing plants

Following a table with the capacities, be careful that the parameters of capacities and covering are affected to the conditions of humidity temperature inside the plant.

Características

BALLMIST es el producto ideal para garantizar humidificaciones rápidas y efectivas. Sus dimensiones compactas y su diseño aseguran una instalación sencilla y reducen el tiempo de mantenimiento. Sus gotas son muy finas (hasta 7,5 µm) y evitan mojar pisos, paredes y objetos dentro del espacio.

También está disponible la versión que incluye, además de cuerpo y boquillas, el manómetro de aire y el regulador de presión para aire y líquido.

Parámetros:

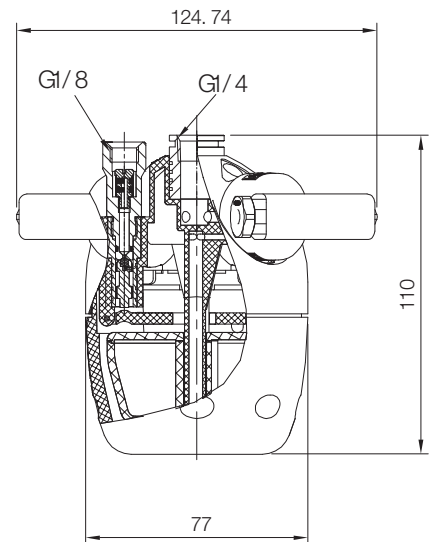
- N° de boquillas: 1 - 4
- Diámetro medio gotas: 7,5 µm
- Consumo: 2,4 lt/h boquilla
- Cobertura: 3-4 metros
- Materiales: cuerpo: PP
- Boquillas: SS303 y PPS
- O-ring: NBR
- Conexiones: 1/8" BSP - líquidos
1/4" BSP - aire

Aplicaciones

- Textil
- Agricultura
- Granjas
- Plantas de pintura
- Plantas de impresión

A continuación, una tabla que muestra el consumo de aire y líquido, prestando atención al hecho de que los parámetros del consumo y de la cobertura del chorro están influenciados por las condiciones de humedad y temperatura en la planta.

NEW

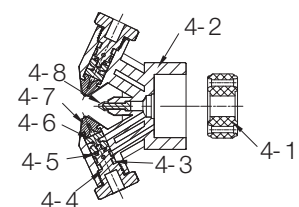
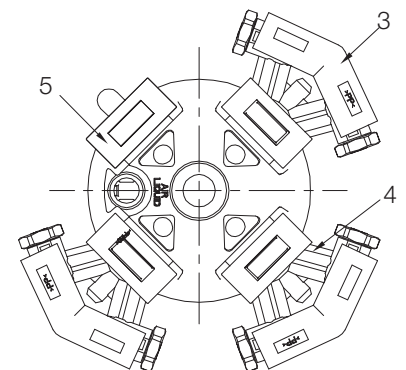
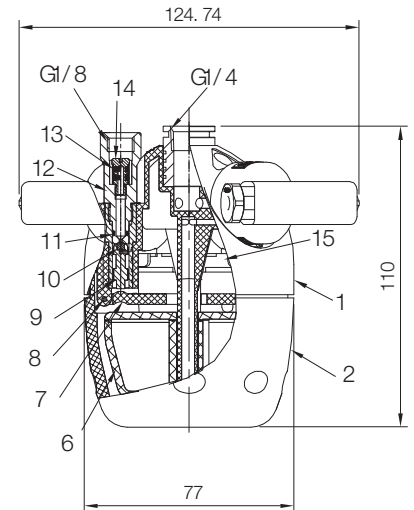


Model	N° of nozzles	Capacities At 3 Bar	
		Liquid (lt/h)	Air (lt/min)
BALLMIST	1	2,4	29
BALLMIST	2	4,8	58
BALLMIST	3	7,2	87
BALLMIST	4	9,6	116



Pos.	Name	Material
1	BODY	PP
2	BASE	PP
3	PROTECTION COVER	PP
4	NOZZLE TIP	PPS+SS/BRASS
5	NOZZLE PLUG	PPS+SS/BRASS
6	POT	PP
7	MOVABLE PART	PP
8	BOLT	SS303
9	PLUG BODY OF INLET TUBE	SS3303
10	PLUG OF THE INLET TUBE	rubber
11	O-RING GASKET	nbr
12	CONNECTORS OF INLET TUBE	SS303
13	STRAINER OF INLET TUBE	SS304
14	FILTER FRAME	SS303
15	RETAINING RING	PP

Pos.	Name	Material
4 - 1	GASKET	VITON
4 - 2	NOZZLE TIP BODY	PPS
4 - 3	O-RING GASKET	NBR
4 - 4	CORE	PPS
4 - 5	CORE GASKET	VITON
4 - 6	INSERT PIN	SS303
4 - 7	INSERT PIN	PTFE
4 - 8	BLOWING NOZZLE TIP	SS303



Importante

Per un miglior funzionamento e una maggiore durata del sistema BALLMIST raccomandiamo l'utilizzo di acqua e aria ben filtrate. Nella gamma di prodotti Euspray possiamo proporre filtri ed engineering necessaria per la perfetta installazione di tutti i componenti necessari.

Important

In order to guarantee a better operation and long life time of the BALLMIST system we warmly suggest to utilize filtered air and water. On the Euspray product range we can offer our filters and needed engineering for the perfect installation of all the components.

Importante

Para un mejor funcionamiento y un tiempo de vida mas largo de BALLMIST recomendamos el uso de agua y aire bien filtrados. En la gama de productos Euspray Podemos ofrecer filtros y la ingeniería necesarios para la instalación perfecta de todos los componentes.

ATOMIZZATORI IDRAULICI

HYDRAULIC ATOMIZING

ATOMIZADORES HIDRÁULICOS

CX - MX
ATOMIZZATORI IDRAULICI
HYDRAULIC ATOMIZERS
ATOMIZADORES HIDRÁULICOS



p. 8

MZ
ATOMIZZATORI IDRAULICI
HYDRAULIC ATOMIZERS
ATOMIZADORES HIDRÁULICOS



p. 9

MN
ATOMIZZATORI IDRAULICI
HYDRAULIC ATOMIZERS
ATOMIZADORES HIDRÁULICOS



p. 10

A
ATOMIZZATORI IDRAULICI
HYDRAULIC ATOMIZERS
ATOMIZADORES HIDRÁULICOS



p. 11

CX - MX ATOMIZZATORI IDRAULICI HYDRAULIC ATOMIZERS ATOMIZADORES HIDRÁULICOS

Caratteristiche

Gli atomizzatori idraulici consentono di nebulizzare il liquido molto finemente con la sola pressione idraulica ottenendo un cono semipieno. Testina CX assemblabile con gli accessori.
Ugello 1/4 MX è costruito in corpo unico con possibilità di filtrino posteriore.

Applicazioni

- Umidificazioni
- Abbattimento polveri
- Deodorizzazioni
- Lavaggi aria e gas
- Lubrificazioni
- Raffreddamenti

Materiale

Ottone nichelato, Aisi303, Aisi316L, altri materiali a richiesta.

Dimensioni (mm)

Connection	B	C	D	EX	L	H
1/4" MX	-	1/4	-	14,0	20,0	11,0
CX - Tip	2,0	15,0	12,3	-	16,5	-

Characteristics

These nozzles produce very fine atomized droplets using hydraulic pressure alone and obtaining a semi-full conic spray pattern.
CX spray tip can be assembled with accessories.
One piece 1/4 MX nozzle with threaded rear filter is optional.

Applications

- Humidification
- Dust control
- Deodorizations
- Air and gas washing
- Lubrications
- Cooling

Material

Nickel plated brass, 303SS, and 316SS, others available upon request.

Dimensions (mm)

Características

Los atomizadores hidráulicos permiten una nebulización muy fina gracias únicamente a la presión hidráulica. La pulverización es en forma de cono semipieno. El orificio CX se puede montar en los accesorios.
La boquilla 1/4 MX es una sola pieza con la posibilidad de adaptar un filtro posterior.

Aplicaciones

- Humidificación
- Control de polvo
- Desodorización
- Lavado de aire y gas
- Lubricación
- Refrigeración

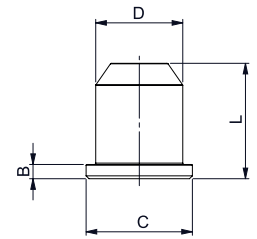
Material

Latón tratado, Aisi303, Aisi316L, otros materiales bajo pedido.

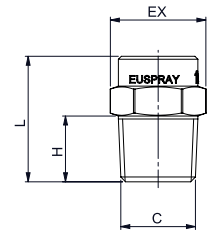
Dimensiones (mm)



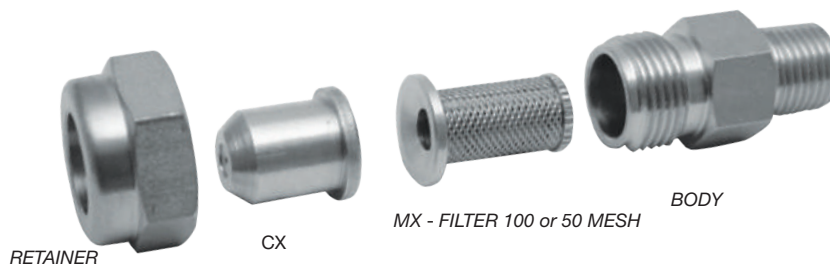
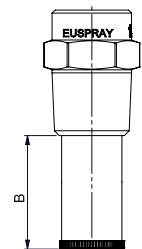
CX



MX



MX - FILTER 100 or 50 MESH



Flow Factor	Diam. (mm)	Models		Pressure (Bar)									Angle <math>< 20^{\circ}</math> Bar
				2	5	10	15	20	30	40	60	80	
		CX	1/4" MX	Capacity (Lph)									
0,7	0,35	•	•	-	-	5,2	6,3	7,3	8,9	10,3	12,6	14,6	40
1	0,4	•	•	-	-	6,4	7,9	9,1	11,1	12,9	15,8	18,2	65
1,5	0,5	•	•	-	-	10,7	13,1	15,1	18,5	21,4	26,2	30,2	70
2	0,6	•	•	-	10,1	14,2	17,4	20,1	24,6	28,4	34,8	40,2	75
3	0,9	•	•	-	15,3	21,6	26,4	30,5	37,4	43,1	52,8	61,0	75
4	1,1	•	•	-	20,2	28,6	35,0	40,4	49,5	57,1	70,0	80,8	80
6	1,1	•	•	19,3	30,5	43,1	52,8	61,0	74,7	86,3	105,7	122,0	75
8	1,5	•	•	25,6	40,5	57,3	70,1	81,0	99,2	114,6	140,3	162,0	80
10	1,6	•	•	32,3	51,0	72,1	88,3	102,0	124,9	144,2	176,7	204,0	75
12	1,9	•	•	37,9	60,0	84,9	103,9	120,0	147,0	169,7	207,8	240,0	80
14	1,9	•	•	45,5	72,0	101,8	124,7	144,0	176,4	203,6	249,4	288,0	80
18	1,9	•	•	57,6	91,0	128,7	157,6	182,0	222,9	257,4	315,2	364,0	85
22	1,9	•	•	69,6	110,0	155,6	190,5	220,0	269,4	311,1	381,1	440,0	85
26	2,2	•	•	82,2	130,0	183,8	225,2	260,0	318,4	367,7	450,3	520,0	85

MZ
ATOMIZZATORI IDRAULICI
HYDRAULIC ATOMIZERS
ATOMIZADORES HIDRÁULICOS

Caratteristiche

Gli atomizzatori MZ producono le gocce più piccole disponibili sul mercato prodotte da atomizzatori idraulici. L'apertura del getto è circa 55-60° a cono semipieno (con minor polverizzazione al centro). Gli atomizzatori FZ hanno le stesse caratteristiche ma con una diversa connessione.

Applicazioni

- Umidificazioni
- Abbattimento polveri
- Deodorizzazioni
- Lavaggi aria e gas
- Lubrificazioni
- Raffreddamenti

Materiale

Aisi303, Aisi316L, altri materiali a richiesta.

Characteristics

MZ nozzles make the smallest drops available on market ofhydraulic nozzles. The spray is semi full cone (with less spray in the middle), the opening is 55-60°. FZ nozzles has got same characteristic but with different connection.

Applications

- Humidification
- Dust control
- Deodorizations
- Air and gas washing
- Lubrications
- Cooling

Material

SS303, SS316L, others materials on request.

Características

Los atomizadores hidráulicos MZ permiten una nebulización muy fina gracias únicamente a la presión hidráulica. La pulverización es en forma de cono semilleno, pulverización 55°-60° (con menor pulverización en el centro). Los atomizadores FZ tienen las mismas características, pero con una conexión diferente.

Aplicaciones

- Humidificación
- Control de polvo
- Desodorización
- Lavado de aire y gas
- Lubricación
- Refrigeración

Material

Aisi303, Aisi316L, otros materiales bajo pedido.

Dimensioni (mm)

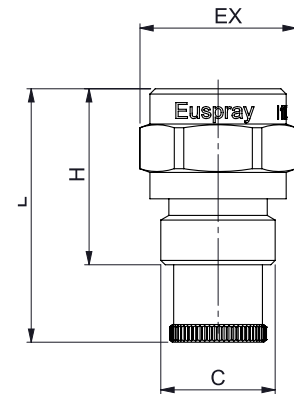
C	EX	L	H
1/4"	16,0	29,5	20,0

Dimensions (mm)

Dimensiones (mm)



MZ



Models	Min.Dia. (mm)	Pressure (Bar)									Angle <° 20 Bar
		10	20	30	40	50	60	70	80	100	
		Capacity (Lph)									
1/4" MZ0360	0,15	2,6	3,7	4,5	5,2	5,8	6,4	6,9	7,4	8,2	55
1/4" MZ0456	0,2	3,9	5,4	6,7	7,7	8,6	9,4	10,2	10,9	12,2	60
1/4" MZ0855	0,3	4,6	6,4	7,9	9,1	10,2	11,2	12,1	12,9	14,4	60

MN
ATOMIZZATORI IDRAULICI
HYDRAULIC ATOMIZERS
ATOMIZADORES HIDRÁULICOS

Caratteristiche

Gli atomizzatori idraulici MN sono specifici per cannoni da neve. La particolare forma conica della parte terminale dell'ugello consente una rapida asportazione del ghiaccio. Il funzionamento è possibile anche a pressioni relativamente basse (10 bar). Massime prestazioni dell'ugello a 50 bar.

Applicazioni

- Innevamento

Materiale

Ottone, Aisi430F, altri materiali su richiesta.

Characteristics

The nozzle type "MN" is specific for snowmaker. The particular conical shape of the body allows the quick removal of ice. The operation is possible even at low water pressures (10 bar). High performance is possible at 50 bar.

Applications

- Snowmakers

Material

Brass, SS430F, others on request.

Características

Estos atomizadores hidráulicos son específicos para los cañones de nieve. La forma particular de la parte cónica de las boquillas permite una rápida eliminación del hielo. Esta operación es posible, incluso a baja presión (10 bares). El máximo rendimiento de estas boquillas es a 50 bar.

Aplicaciones

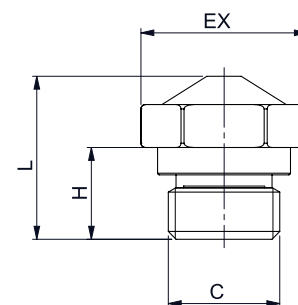
- Cañones de nieve

Material

Latón, Aisi430F, otros materiales bajo pedido.



MN



Dimensioni (mm)

Dimensions (mm)

Dimensiones (mm)

C	EX	L	H
1/4"	17,0	19,0	10,7

Flow Factor	Pressure (Bar)								Angle <° 40 Bar
	10	20	30	40	50	60	80	100	
	Capacity (Lpm)								
1,1	0,9	1,3	1,6	1,8	2,0	2,2	2,5	2,8	40
1,4	1,1	1,6	2,0	2,3	2,6	2,8	3,3	3,6	40
1,7	1,4	2,0	2,4	2,8	3,1	3,4	4,0	4,4	45
3,1	2,5	3,5	4,3	5,0	5,6	6,1	7,1	7,9	45
4,6	3,8	5,3	6,5	7,6	8,5	9,3	10,7	12,0	55
6,7	5,5	7,8	9,5	11,0	12,3	13,5	15,6	17,4	55
7,7	6,2	8,8	10,8	12,5	13,9	15,3	17,7	19,8	60
18,7	7,0	10,0	12,2	14,1	15,8	17,3	19,9	22,3	60

A ATOMIZZATORI IDRAULICI HYDRAULIC ATOMIZERS ATOMIZADORES HIDRÁULICOS

Caratteristiche

Il Modello A, atomizzatore idraulico, combina i vantaggi di una fine atomizzazione dei liquidi e dimensioni compatte. Può produrre gocce inferiori ai 10 micron a 70 bar di pressione. Solitamente il modello viene fornito con un valvola di non ritorno interna, a richiesta si può fornire senza.

Applicazioni

- Umidificazione
- Raffreddamenti esterni
- Abbattimento polveri
- Abbattimento odori

Materiale

Corpo in Aisi303 o ottone nichelato. Testa in Aisi303.

Characteristics

The A model, hydraulic nozzle, combine the advantage of a very fine atomization and compact dimensions. It can produce droplets of less than 10 microns at 70 bar. We usually supply model with internal check valve, on request we can supply without them.

Applications

- Humidification
- Outdoor cooling
- Dust control
- Odor control

Material

Body in SS303 or nickel plated brass. Head in SS303.

Características

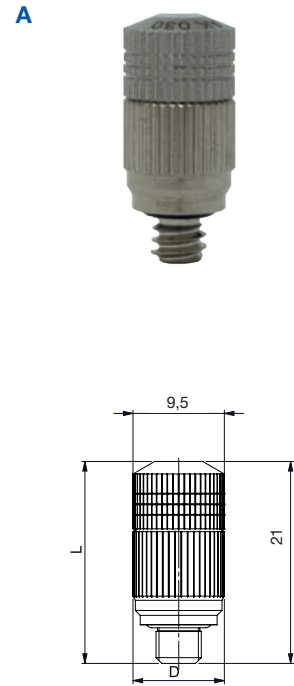
El modelo A, boquilla hidráulica, combina la ventaja de una atomización muy fina y dimensiones compactas. Puede producir gotitas de menos de 10 micras a 70 bar. Por lo general, suministramos el modelo con válvula de retención interna, a petición podemos suministrar sin esta.

Aplicaciones

- Humidificación
- Enfriamiento al aire libre
- Control de polvo
- Control de olores

Material

Cuerpo en Aisi303 o latón tratado. Cabeza en Aisi303.



Code	Body Material	Head Material	Connection	Flow orifice	ø Min. Droplet	ø Max. Droplet	ø Med. Droplet
OIA15R1	Brass Nickel Plated	AISI 303	10/24 UNC/2A	0,15 mm	6.60 µm	26.45 µm	11.0 µm
OIA20R1	Brass Nickel Plated	AISI 303	10/24 UNC/2A	0,20 mm	6.69 µm	28.29 µm	11.0 µm
OIA30R1	Brass Nickel Plated	AISI 303	10/24 UNC/2A	0,30 mm	7.18 µm	32.21 µm	12.0 µm
OIA40R1	Brass Nickel Plated	AISI 303	10/24 UNC/2A	0,40 mm	7.42 µm	34.68 µm	12.0 µm
OIA50R1	Brass Nickel Plated	AISI 303	10/24 UNC/2A	0,50 mm	7.49 µm	37.52 µm	12.0 µm
IIA15R1	AISI 303	AISI 303	10/24 UNC/2A	0,15 mm	6.60 µm	26.45 µm	11.0 µm
IIA20R1	AISI 303	AISI 303	10/24 UNC/2A	0,20 mm	6.69 µm	28.29 µm	11.0 µm
IIA30R1	AISI 303	AISI 303	10/24 UNC/2A	0,30 mm	7.18 µm	32.21 µm	12.0 µm
IIA40R1	AISI 303	AISI 303	10/24 UNC/2A	0,40 mm	7.42 µm	34.68 µm	12.0 µm
IIA50R1	AISI 303	AISI 303	10/24 UNC/2A	0,50 mm	7.49 µm	37.52 µm	12.0 µm

Tutti gli ugelli sono stati testati a 70 bar usando acqua a 20°C
All nozzles were tested at 70 bar using water at 20°C
Todas las boquillas fueron probadas a 70 bar, usando agua a 20°C

Diameter (mm)	Pressure (Bar)									
	10	15	20	25	30	40	60	70	80	100
	Capacity (Lph)									
0,15	-	-	-	1,70	1,83	2,11	2,59	2,82	3,04	3,37
0,20	-	-	2,11	2,38	2,61	2,99	3,65	3,96	4,26	4,73
0,30	-	2,98	3,45	3,86	4,22	4,86	5,98	6,44	6,90	7,67
0,40	3,30	2,89	4,63	5,22	5,72	6,56	8,03	8,72	9,33	10,40
0,50	4,16	5,09	5,86	6,58	7,17	8,31	10,16	11,00	11,76	13,12

Standard Materials:

O-ring Material: VITON

Anti Drip valve: Dia. 0,50 mm; SS Spring + VITON Ball

No Filter

ATOMIZZATORI PNEUMATICI E ULTRASONICI

PNEUMATIC AND ULTRASONIC ATOMIZERS

ATOMIZADORES NEUMÁTICOS Y ULTRASÓNICOS

CARATTERISTICHE TECNICHE TECHNICAL INFORMATION CARACTERÍSTICAS TÉCNICAS

p. 13

TYPE E ATOMIZZATORI PNEUMATICI AIR ATOMIZING NOZZLES ATOMIZADORES NEUMÁTICOS

p. 15



TYPE PA-PAA PISTOLE ATOMIZZATRICI AIR ATOMIZING SPRAY GUNS PISTOLAS ATOMIZADORAS

p. 17



MSGA MICROATOMIZZATORE PNEUMATICO MICRO PNEUMATIC ATOMIZER MICRO ATOMIZADOR NEUMÁTICO

p. 19



SPEEDY JET PISTOLA ELETTRICA PER ATOMIZZAZIONE ELECTRIC SPRAY GUN PISTOLA ELÉCTRICA PARA ATOMIZACIÓN

p. 20



SET-UP DI SPRUZZO (UGELLI ARIA E LIQUIDO) SPRAYING SET-UP (AIR AND LIQUID NOZZLES) SET-UP DE PULVERIZACIÓN (BOQUILLAS DE AIRE Y LÍQUIDO)

p. 21



ATOMIZZATORI ULTRASONICI ULTRASONIC ATOMIZERS ATOMIZADORES ULTRASÓNICOS

p. 29



ACCESSORI ACCESSORIES ACCESORIOS

p. 30



SISTEMA PER APPLICAZIONE ETICHETTE SYSTEM FOR LABELS APPLICATIONS SISTEMA PARA APLICACIÓN DE ETIQUETAS

p. 32

Caratteristiche

Gli atomizzatori pneumatici miscelano l'aria compressa (o altri gas), con il liquido da spruzzare producendo una finissima nebulizzazione dello spruzzo.

La combinazione di spruzzo è composta da un ugello liquido e un ugello aria che determinano le differenti portate e forme del getto.

Ogni insieme di spruzzo può essere montato sui seguenti atomizzatori pneumatici o pistole automatiche.

Tipi di miscelazione

Miscelazione interna

Con la miscelazione interna il liquido viene miscelato all'interno dell'ugello dell'aria in modo da produrre uno spray perfettamente nebulizzato. Le pressioni di esercizio dell'aria e del liquido sono strettamente legate e influiscono notevolmente per la formazione dello spray. Sono possibili molte scelte di spray per portate e tipologia di forma che sono:

- cono pieno
- cono vuoto
- getto a lama

L'alimentazione può avvenire sia a pressione, che a caduta o con effetto Venturi.

Miscelazione esterna

La miscelazione dell'aria con il liquido in questo caso si ottiene all'esterno dell'ugello dell'aria. Le pressioni dell'aria e del liquido non sono strettamente legate come con la miscelazione interna. Questa tipologia di ugelli è particolarmente adatta per applicazioni con liquidi di elevata viscosità, densità, o con presenza di piccolissime particelle solide.

Le tipologie di spray disponibili sono:

- getto piatto
- cono pieno

Tipologie di atomizzatori pneumatici:

- ugelli atomizzatori tipo E
- pistole automatiche tipo P

Characteristics

The air atomizing nozzles mix compressed air (or other gas) with the liquid to spray allowing the finest spray atomization.

The spray set-ups consist in a combination of air cap and fluid cap that determine capacities and spray patterns. Each spray set-up can be assembled with the different following nozzle bodies and spray guns.

Mixing typologies

Internal mixing

The liquid is combined with the air inside the nozzle to produce a perfect spray atomization. The air and liquid pressures are directly related to each other and influence the spray type. Many choices of spray are available:

- full cone
- hollow cone
- flat jet

The feed is by pressure, by gravity or by Venturi's effect.

Outside mixing

The air-liquid mixes outside the nozzle. The air and liquid pressure are not so directly related as those in the internal mixing nozzle.

This type of nozzle is suitable in applications with high viscous fluid, thick fluid, or with very small solid particles.

These spray types are available:

- flat jet
- full cone

Pneumatic atomizers types:

- air atomizing nozzles type E
- automatic spray type P

Características

Los atomizadores neumáticos mezclan el aire comprimido (o otro gas), junto con el líquido a pulverizar produciendo una pulverización de atomización fina.

La combinación de pulverización se compone de una boquilla de líquido y una boquilla de aire que determinan los diferentes caudales y formas del pulverizado.

Cada conjunto de pulverización se puede montar en las siguientes atomizadores neumáticos o pistolas automáticas.

Tipo de mezcla

Mezcla interna

En el interior de la boquilla se mezcla el líquido con el aire para producir una pulverización perfectamente atomizada.

La presión del aire y el líquido se relacionan y tienen una fuerte influencia en la formación de la pulverización, con posibles opciones para el caudal y tipo de spray que se forma:

- cono lleno
- cono hueco
- salida plana

La alimentación puede ocurrir tanto a presión como por caída o por efecto «Venturi».

Mezcla externa

La mezcla del líquido en este caso se obtiene fuera de la boquilla del aire. La presión del aire y del líquido, no están tan estrechamente vinculadas como en la mezcla interna.

Este tipo de boquilla es especialmente adecuado para aplicaciones con líquidos de alta viscosidad, alta la densidad o con presencia de muy pequeñas partículas sólidas.

Tipo de aspersion:

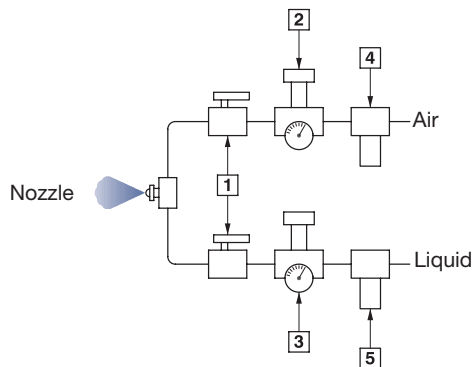
- salida plana
- cono lleno

Tipologías de atomizadores neumáticos:

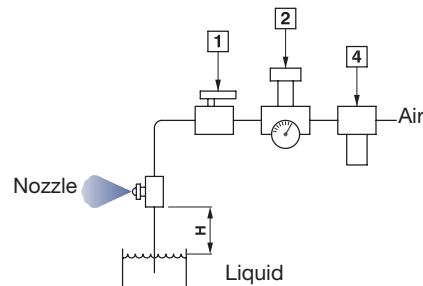
- boquillas atomizadoras tipo E
- pistolas automáticas tipo P

TYPE E
ATOMIZZATORI PNEUMATICI
AIR ATOMIZING NOZZLES
ATOMIZADORES NEUMÁTICOS

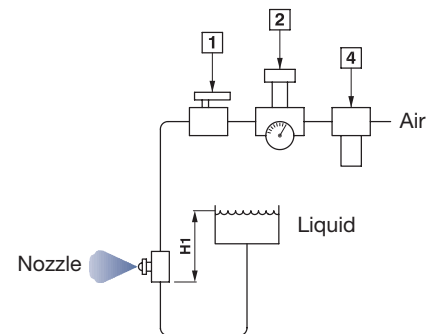
(1) Pressione - Pressure - Presión



(2) Sifone - Siphon - Por Sifón



(3) Gravità - Gravity - Por Gravedad



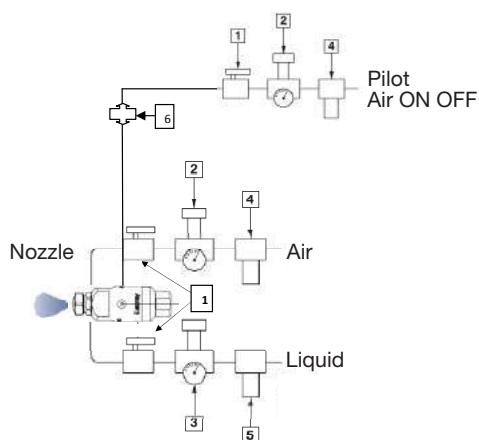
- 1 Valvola
Ball valve
Válvula
- 2 Regolatore di pressione
d'aria con manometro
Air regulator and gauge
Regulador de presión
del aire con manómetro

- 3 Regolatore di pressione
del liquido con manometro
Liquid regulator and gauge
Regulador de presión
del líquido con manómetro

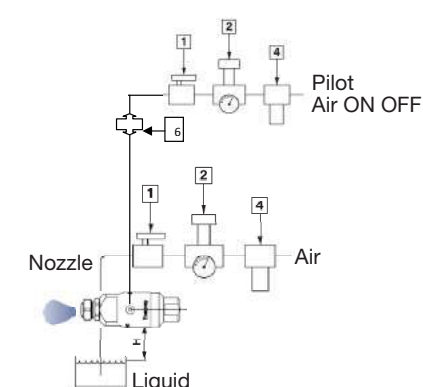
- 4 Filtro aria
Air filter
Filtro del aire
- 5 Filtro liquido
Liquid filter
Filtro del líquido

TYPE PA-PAA
PISTOLE ATOMIZZATRICI
AIR ATOMIZING SPRAY GUNS
PISTOLAS ATOMIZADORAS

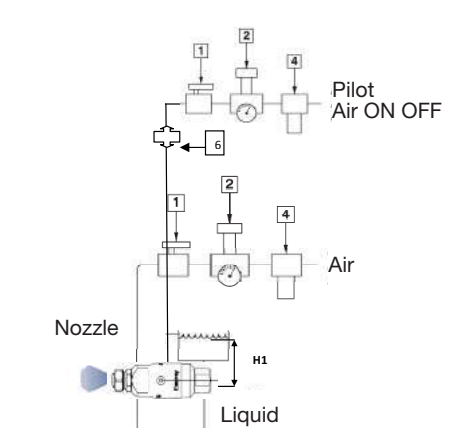
(1) Pressione - Pressure - Presión



(2) Sifone - Siphon - Por Sifón



(3) Gravità - Gravity - Por Gravedad



- 1 Valvola
Ball valve
Válvula
- 2 Regolatore di pressione
d'aria con manometro
Air regulator and gauge
Regulador de presión
del aire con manómetro

- 3 Regolatore di pressione
del liquido con manometro
Liquid regulator and gauge
Regulador de presión
del líquido con manómetro

- 4 Filtro aria
Air filter
Filtro del aire

- 5 Filtro liquido
Liquid filter
Filtro del líquido

- 6 Elettrovalvola on-off
On off solenoid valve
Electroválvula ON-OFF

TIPO E
Atomizzatori pneumatici

il materiale di costruzione è ottone con trattamento superficiale di nichelatura, AISI 303, AISI 316L, altri materiali a richiesta.

TYPE E
Air atomizing nozzles

Materials: nickel plated brass, stainless steel 303, stainless steel 316 other materials on request.

MODELO E
Atomizadores neumáticos

El material de construcción es de latón con tratamiento de superficie de niquelado, AISI 303, AISI 316, otros materiales bajo pedido.

Tipologie disponibili
Available types
Modelos disponibles
E1


È il modello base della gamma atomizzatori pneumatici. Gli attacchi filettati per ingresso aria /liquido sono da 1/4" femmina.

It is the standard model of air atomizing nozzles. Connections for air liquid entry are 1/4 female.

Es el modelo base de la gama de atomizadores neumáticos. Modelo base con tapón posterior. Rosca de conexión 1/4 hembra.

3E1


Modello simile a E1, ma con attacchi da 1/2" (aria/liquido) per garantire elevati valori di portata.

Similar model to E1 but with air and water connection of 1/2" in order to guarantee high capacities.

Modelo similar al E1, pero con conexiones de 1/2" para aire y líquido para garantizar altos caudales.

E2


Ha le stesse caratteristiche dell'ugello E1 con la possibilità di chiudere del tutto o parzializzare l'ingresso del liquido, grazie alla presenza di un ago di regolazione posto sulla parte posteriore del corpo.

The features are the same of E1 nozzle ones with the possibility to regulate the liquid flow, owing to an adjustment needle at the end of the body.

Tiene le stesse caratteristiche della boquilla E1 con la possibilità per chiudere completamente o parzialmente la entrata del liquido grazie a una aguja de regulación posterior del líquido y también cortar la pulverización.

E3


Il modello E3 è particolarmente indicato per le applicazioni dove il liquido, per la presenza di impurità o per la sua composizione, può causare l'ostruzione dell'ugello liquido. Nella sua parte posteriore è presente infatti un pulsante che consente la pulizia dell'ugello.

The type E3 is ideal in applications where impurities in the liquid or it's nature may cause blockages in the liquid nozzle.

At the end of the nozzle is a button that allows cleaning of the orifice by a clean out needle.

Es particolarmente adecuado para aplicaciones donde el liquido tiene la presencia de impurezas o por su composición, puede causar la obstrucción de la boquilla del líquido. En la parte posterior tiene una aguja de limpieza provista de un pulsador a resorte.

E3P


Il modello E3P con prolunga (300mm) e ago di pulizia è studiato per l'applicazione in cui si ha il punto di applicazione dello spray lontano dalla posizione di montaggio del corpo atomizzatore.

The E3P model with spray extension (300 mm) and clean out needle is designed for application where the point of spray application is far from the body assembly.

El modelo E3P va dotado de un prolongador (300 mm) y una aguja interna de limpieza anterior a la pulverización, está diseñado para aplicaciones en el que la atomización este lejos de la posición del cuerpo de la boquilla.

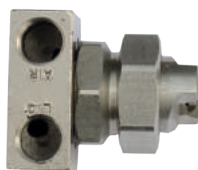
E1S


Stesse caratteristiche del modello E1 con la possibilità di regolare l'inclinazione dello spray (a richiesta e solo in ottone trattato).

The features are the same as those of E1 nozzle with the possibility to regulate the spray direction (on request and only in nickel plated brass).

Mismas características del modelo E1 con la posibilidad de ajustar el ángulo de la pulverización (bajo petición y sólo en material de latón).

E1M



L'atomizzatore pneumatico E1M è caratterizzato da una misura ultracompatta che permette di usarlo in spazi molto ristretti. Inoltre la connessione 1/8" sullo stesso lato permette una facile connessione.

The E1M pneumatic atomizer is characterized by ultra-compact sizes which allow its use in very small spaces. Furthermore, the 1/8" connections on the same side allow an easy connection.

El atomizador neumático EM se caracteriza por una medida ultra compacta que le permite utilizarlo en espacios muy reducidos. Además, la conexión de 1/8" en el mismo lado permite fácil conexión.

OME



La serie "OME" è caratterizzata dalle stesse caratteristiche del modello serie "E1M" ma con le connessioni da 1/8" disposte tra loro a 90° per poter essere installato in posizioni particolarmente "difficiltose".

The "OME" series is characterized by the same characteristics of the "E1M" series but with the 1/8" connections arranged at 90 degrees to each other to be able to be installed in particularly "difficult" positions.

La serie "OME" se caracteriza por las mismas características del modelos "E1M" pero con las conexiones de 1/8" en otra disposición, entre ellas en 90° para ser capaz de ser instalada en posiciones particularmente "difíciles".

OMES



La serie "OMES" è una evoluzione ad una misura ridotta della serie E1 per facilitare l'installazione. Le caratteristiche di spruzzo sono le stesse dei prodotti della serie "E" standard. Connessioni da 1/8" femmina.

The "OMES" series is the direct evolution to the reduced size to facilitate the installation of the E1 model towards which it overlooks. The characteristics of spray are the same as the standard product range "E". Connections are 1/8" female.

La serie "OMES" es una evolución en forma más reducida que la serie E1 para facilitar su instalación. Las características de pulverización es la misma que los productos de la serie estándar "E". Las conexiones son 1/8" hembra.

Caratteristiche dimensionali

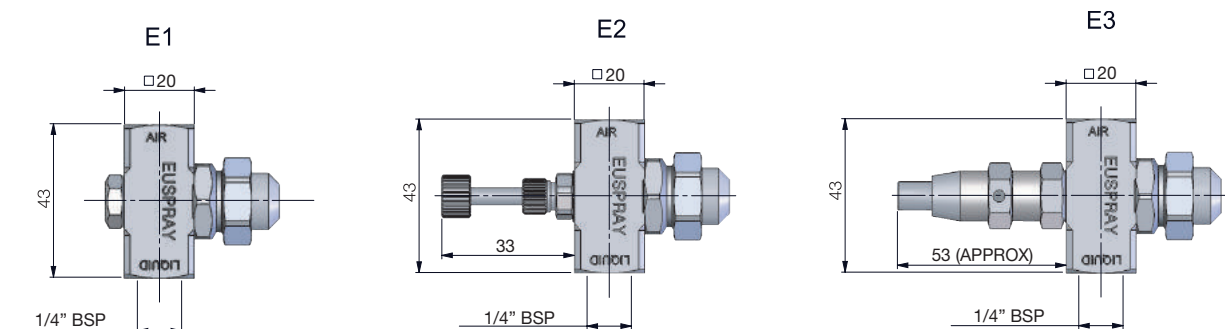
Le dimensioni degli atomizzatori sono generalmente:

Dimensional characteristics

The dimensions of the air atomizing nozzles are generally:

Características dimensionales

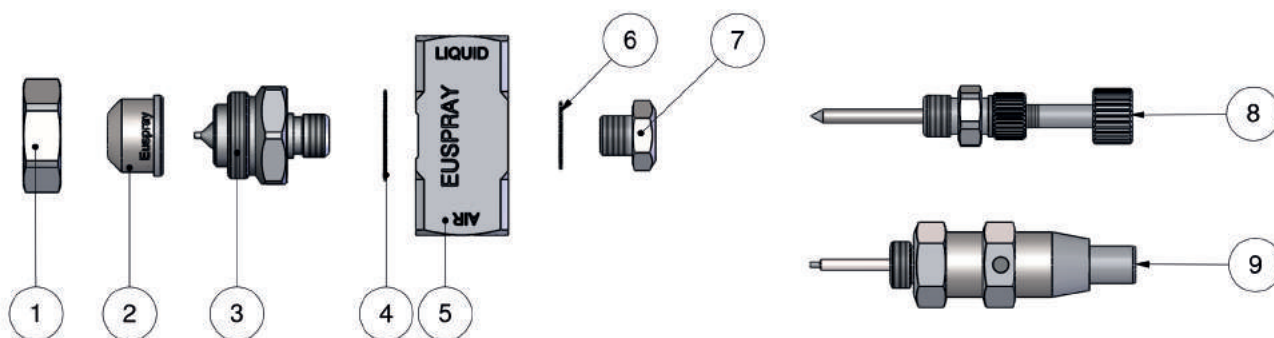
Las dimensiones de los atomizadores son generalmente:



Componenti

Components

Componentes



① Ghiera
Retainer ring
Tuerca

② Ugello dell'aria
Air cap
Boquilla del aire

③ Ugello del liquido
Fluid cap
Boquilla del líquido

④ Guarnizione anteriore
Fluid cap gasket
Junta anterior

⑤ Corpo ugello
Nozzle body
Cuerpo de la Boquilla

⑥ Guarnizione posteriore F
Rear gasket F
Junta posterior F

⑦ Tappo
Plug
Tapón

⑧ Ago di chiusura
Shut-off needle
Aguja de regulación del líquido

⑨ Ago di pulizia
Clean-out needle
Aguja de limpieza

PA - PAA

Pistole atomizzatrici

Le pistole automatiche consentono di dosare nel tempo l'apertura e la chiusura del liquido. Questo grazie alla presenza di un cilindro comandato dall'aria posto all'interno della pistola che può avere fino ad un massimo di 100 operazioni al minuto.

PA - PAA

Automatic spray guns

The PA automatic spray guns allow to control on-off liquid operation, through an internal air cylinder, over 100 cycles per minute. They feature two inlets for air and liquid to spray and two connections for on-off pilot air cylinder operations.

PA-PAA

Pistolas atomizadoras neumáticas

Los atomizadores neumáticos PA permiten comandar la apertura y cierre de la alimentación de líquido gracias a un pistón neumático, hasta una frecuencia de 100 operaciones por minuto.

Tipologie disponibili

Available types

Modelos disponibles

PA1 - PAA1



Il modello PA1 ha connessioni femmina da 1/4" per l'aria e il liquido da nebulizzare, e connessione femmina da 1/8" per l'aria di pilotaggio del pistone interno per operazioni di ON-OFF.

The PA1 model has 1/4" female connections for the air and liquid to be sprayed, and a 1/8" female connection for the pilot air of the internal piston for ON-OFF operations.

El modelo PA1 tiene conexiones hembra de 1/4" para el aire y el líquido a pulverizar, y una conexión hembra de 1/8" para el aire de pilotaje del pistón interno para operaciones de ON-OFF.

Le pistole PAA1, presentano le stesse caratteristiche della serie PA con la differenza che l'ago interno oltre a effettuare operazioni di ON/OFF va a pulire l'orifizio.

PAA1 guns, have the same characteristics as the PA series with the difference that the internal needle in addition to ON / OFF operations goes to clean the orifice.

Las pistolas PAA1, tienen las mismas características que la serie PA, con la diferencia de que la aguja interna, además de realizar operaciones de ON / OFF, limpia el orificio.

PA1-RA



Stesse caratteristiche della serie PA1 ma dotato di regolazione della corsa del cilindro in modo da ridurre i tempi delle operazioni di spruzzo.

Same features as the PA1 series but with cylinder stroke adjustment so as to reduce the time required for spraying operations.

Las mismas características que la serie PA1 pero con ajuste de la aguja del pistón interior para reducir el tiempo requerido para las operaciones de pulverización.

PA1-CR



Modello con camera di riscaldamento/raffreddamento per liquidi particolarmente difficili da spruzzare a temperature ambiente.

Special spray gun PA1 with heated chamber for spraying very dense liquids difficult to atomize at room temperature.

Modelo con cámara de calentamiento para líquidos particularmente difíciles de pulverizar a temperatura ambiente.

PA2



Pistola idraulica (no aria compressa). Ha le stesse caratteristiche della PA1 ma viene utilizzata con bocchelli idraulici C1-CX-DH.

Hydraulic gun (no compressed air). It has the same characteristics as the PA1 but is used with C1-CX-DH hydraulic nozzles.

Pistola hidráulica (sin aire comprimido). Tiene las mismas características que el PA1, pero se usa con boquillas hidráulicas C1-CX-DH.

PA3 - PAA3



PA3: Ha le stesse funzioni della PA1 ma con dimensioni compatte e con tutte le connessioni da 1/8" BSP.

PA3: the functions are the same as those of PA 1 one but with compact dimensions and with all 1/8" BSP connections.

PA3: Mismas características del modelo PA1 pero modelo compacto. Todas las conexiones de alimentación son en 1/8 BSP.

PAA3: Ha lo stesso impiego della PA3 ma con la pulizia automatica dell'orifizio.

PAA3: the operation is like PA3 gun but equipped for the automatic cleaning of the orifice.

PAA3: Tiene el mismo uso de la PA3 pero con la limpieza automática del orificio.

PA3-P - PA1-P



Modello con prolunga per l'applicazione in cui si ha il punto di applicazione dello spray lontano dalla posizione di montaggio del corpo atomizzatore.

Model with extension for applications in which the spray is far from gun.

Modelo con prolongador para aplicaciones que necesitan una pulverización a distancia del cuerpo de atomizador.

PA4



Pistola idraulica (no aria compressa). Ha le stesse caratteristiche della PA3 ma viene utilizzata con bocchelli idraulici C1-CX-DH.

Hydraulic gun (no compressed air). It has the same characteristics as the PA3 but is used with C1-CX-DH hydraulic nozzles.

Pistola hidráulica (sin aire comprimido). Tiene las mismas características que el PA3, pero se utiliza con boquillas hidráulicas C1-CX-DH.

PA5



Può variare lo spruzzo da cono pieno a getto piatto semplicemente ruotando una ghiera. Agendo sull'ago di regolazione si possono variare le portate e dimensioni delle gocce.

You can pass from a full cone spray to a flat spray just rotating a nut. Acting on the adjustment needle the capacities and dimensions of the droplet can be changed.

Puede variar la pulverización desde cono lleno a chorro plano solo girando una tuerca. Actuando sobre una aguja de ajuste se pueden variar las gotas y los caudales.

PA6



È una pistola che garantisce massima affidabilità nel tempo con dimensioni ridotte. Connessioni da 1/8". La PA6 inoltre è regolabile manualmente tramite una ghiera posta nel fondo.

This spray gun guarantee maximum reliability with a compact design. Connections are 1/8". The PA6 is also manually adjustable through a ring placed on the bottom.

Es una pistola que garantiza la máxima fiabilidad con dimensiones reducidas. También se puede ajustar manualmente a través de una tuerca en la parte inferior.

Caratteristiche dimensionali

Le dimensioni degli atomizzatori pneumatici generalmente sono:

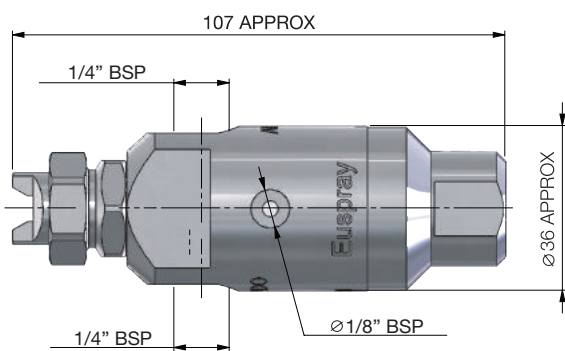
Dimensional characteristics

The dimensions of the air atomizing nozzles are generally:

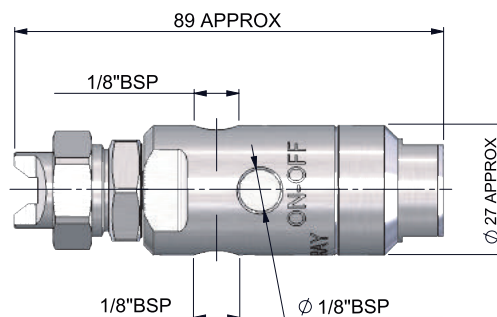
Características dimensionales

Las dimensiones de los pulverizadores neumáticos son generalmente:

PA1



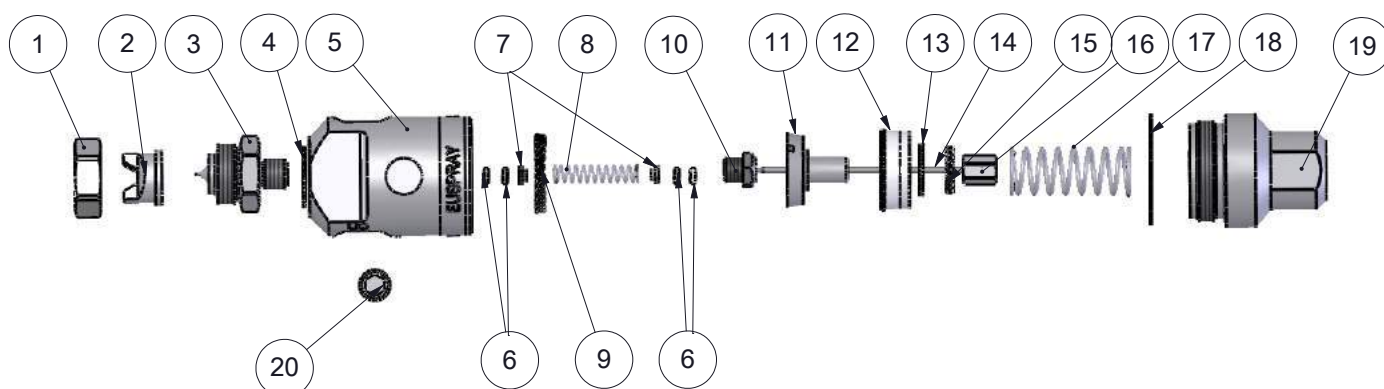
PA3



Componenti

Components

Componentes



- | | | | | |
|---|---|---|--|---|
| ① Ghiera
Retainer ring
Tuerca | ② Ugello dell'aria
Air nozzle
Boquilla del aire | ③ Ugello del liquido
Liquid nozzle
Boquilla del líquido | ④ Tenuta in teflon
Teflon tape
Junta en teflón | ⑤ Corpo pistola
Gun body
Cuerpo pistola |
| ⑥ Guarnizione ago in teflon
Teflon Seal needle
Juntas de la aguja en teflón | ⑦ Rondella
Flat washer
Arandela | ⑧ Molla
Spring
Muelle | ⑨ Rondella
Locking washer
Arandela elástica | ⑩ Vite di regolazione
Sliding adjustment screw
Tornillo de regulación |
| ⑪ Supporto guarnizione a tappa
Cup seal support
Soporte de apoyo de la junta de la tapa | ⑫ Guarnizione a tazza
Cup seal
Sello de la tapa | ⑬ Rondella piatta (flat) washer
Arandela plana | ⑭ Ago
Needle
Aguja | ⑮ Rondella
Locking washer
Arandela |
| ⑯ Dado di fissaggio
Fastening Rope nut
Tuerca de fijación | ⑰ Molla di chiusura
Closing spring
Muelle de cierre | ⑱ Guarnizione
Seal
Juntas | ⑲ Coperchio pistola
Gun cap
Tapa posterior de la pistola | ⑳ Grano 1/8"
1/8" grain
Tornillo 1/8" |

MSGA MICROATOMIZZATORE PNEUMATICO MICRO PNEUMATIC ATOMIZER MICRO ATOMIZADOR NEUMÁTICO

Caratteristiche

La serie MSGA è stata sviluppata con l'obiettivo di ottenere una eccezionale affidabilità e allo stesso tempo di mantenere dimensioni estremamente ridotte. È interamente costruita in acciaio INOX AISI 316L e le tenute a contatto con il liquido sono in FKM oppure in Kalrez®, elastomero particolarmente apprezzato per le sue caratteristiche di resistenza agli agenti chimici.

L'ago di intercettazione è del tipo autopulente e la parte terminale è dotata di o-ring di tenuta, per scongiurare il pericolo di anche la minima perdita di liquido nella fase di chiusura. Le combinazioni ugelli disponibili sono a miscelazione esterna, il che garantisce una precisa regolazione dello spruzzo e la costanza di portata a qualsiasi pressione di miscelazione, oltre che a garantire la corretta pulizia e la conseguente qualità di spruzzo. Per consentire il controllo dell'avvenuta apertura dell'ago, nella parte posteriore è presente un cilindretto solidale all'ago otturatore che sporgendo dalla propria sede può essere utilizzato come riferimento per eventuali sistemi di controllo a bordo macchina.

Pressioni di lavoro

Aria Compressa Pilotaggio ago: 2 - 2,5 bar
Liquido: 0,1 - 3 bar
Aria compressa di miscelazione: 0,1 - 3 bar

Characteristics

The MSGA series was developed with the aim of obtaining exceptional reliability and at the same time maintaining extremely reduced dimensions. It is entirely made of AISI 316L stainless steel and the seals in contact with the liquid are in FKM or in Kalrez®, an elastomer particularly appreciated for its resistance to chemical agents.

The interception needle is self-cleaning type and the end part is equipped with a sealing o-ring, to avoid the danger of even the slightest loss of liquid in the closing phase.

The available nozzle combinations are external mixing, which ensures precise spray regulation and flow rate constancy at any mixing pressure, as well as ensuring correct cleaning and the consequent spray quality. To allow the control of the needle opening, in the rear part there is a small cylinder integral with the shutter needle, which, protruding from its seat can be, used as a reference for any control systems on the machine.

Work pressures:

Compressed Air Needle control: 2 - 2.5 bar
Liquid: 0.1 - 3 bar
Compressed air mixing: 0.1 - 3 bar

Características

La serie MSGA fue desarrollada con el objetivo de obtener una confiabilidad excepcional y al mismo tiempo mantener dimensiones extremadamente reducidas. Está construido completamente en acero inoxidable AISI 316L y las juntas en contacto con el líquido son en FKM o en Kalrez®, un elastómero particularmente apreciado por su resistencia a los agentes químicos.

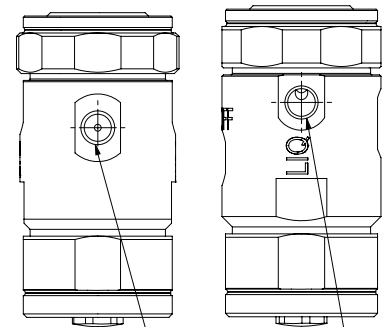
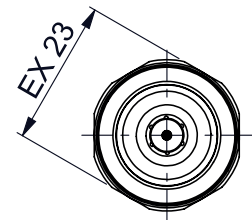
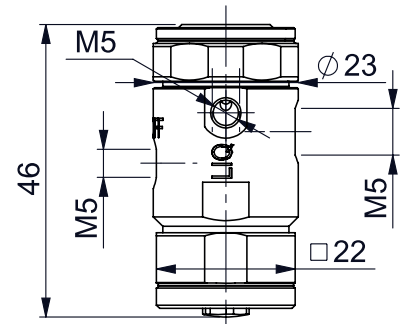
La aguja de intercepción es del tipo de autolimpieza y la parte final está equipada con una junta tórica de sellado, para evitar el peligro de incluso la más mínima pérdida de líquido en la fase de cierre.

Las combinaciones de boquillas disponibles son de mezcla externa, lo cual garantiza una regulación precisa de la pulverización y la constancia del caudal a cualquier presión de mezcla, además de garantizar la limpieza correcta y la consiguiente calidad de pulverización. Para permitir que se realice el control de la apertura de la aguja, en la parte trasera hay un pequeño cilindro integral con la aguja del obturador que, sobresaliendo de su asiento, puede usarse como referencia para cualquier sistema de control en la máquina.

Presiones de trabajo

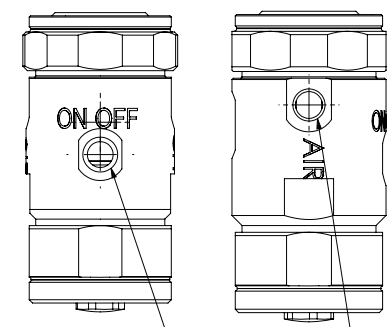
Control de la aguja de aire comprimido: 2 - 2,5 bar
Líquido: 0,1 - 3 bar
Aire comprimido de mezcla: 0.1 - 3 bar

NEW



DRAIN E FIXING

LIQUID INLET



ON-OFF AIR NLET

MIX AIR LIQUID



SPEEDY JET PISTOLA ELETTRICA PER ATOMIZZAZIONE ELECTRIC SPRAY GUN PISTOLA ELÉCTRICA PARA ATOMIZACIÓN

Atomizzatore elettro-pneumatico

L'atomizzatore pneumatico è assemblato con gli insiemi di spruzzo indicati nel catalogo e permette di controllare il funzionamento on-off. Il funzionamento ad alte velocità, fino a 3000 cicli al minuto è ideale su linee di produzione veloci e quindi permette di incrementare la produzione.

La portata può essere variata in modo semplice e molto veloce, solamente cambiando i tempi di on-off nel sistema di controllo oltre che alla variazione delle pressioni di alimentazione dei fluidi.

Le pistole Speedy Jet possono essere integrate in quadri di comando esistenti o in alternativa gestite dal nostro quadro di comando touch screen in grado di gestire fino a 16 unità Speedy Jet, ognuna con proprio tempo di ON/OFF.

Atomizzatore elettro-idraulico

Il suo funzionamento è come quello del modello aria. Operando sul tempo on-off, è possibile ridurre la portata degli ugelli installati, mantenendo costanti le caratteristiche di spruzzo. Permette l'utilizzo di ugelli ad ampio passaggio libero riducendo i rischi di otturazione. Consente una spruzzo veramente preciso quando e dove necessario. Si possono installare ugelli C1 CX DH con coefficiente di portata non superiore a 1,3 lt/min a 3 bar.

Electro-pneumatic atomizer

The automatic spray guns are assemblee with all the spray typ set-ups listed on the catalogue and allow to control on-off liquid operation.

Operation at high speed, up to 3,000 cycles per minute, is ideal on fast production lines and increase the production.

Flow rate can be changed almost instantaneously, usually changing time of on-off of the control system.

Speedy Jet guns can be integrated into existing control panels or alternatively managed by our control panel, touch screen, which can manage up to 16 Speedy Jet units, each one with its own ON / OFF time.

Electro-hydraulic atomizer

Its operation is like that of Air Type Model. By acting on the on-off time, it is possible to reduce the flow of the nozzle installed, held constant the characteristics of spray. Allows the use of nozzles to wider free passage reducing the risk of clogging. Allows to spray very precisely when and where are needed. Can install nozzles C1 CX DH with coefficient of flow not exceeding 1.3 lt/min at 3 bar.

Atomizador electroneumático

El atomizador neumático se ensambla con conjuntos de pulverización que figuran en el catálogo y le permite controlar la operación de (on-off).

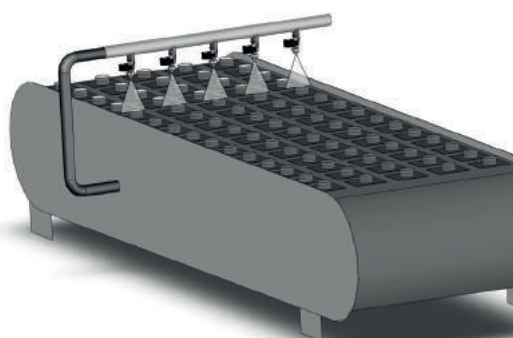
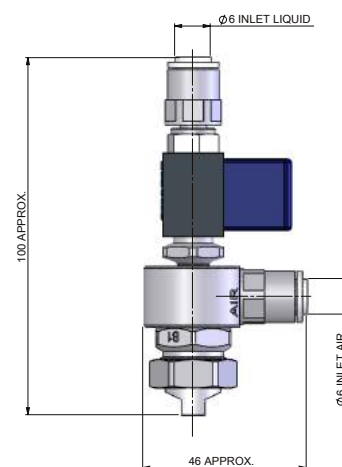
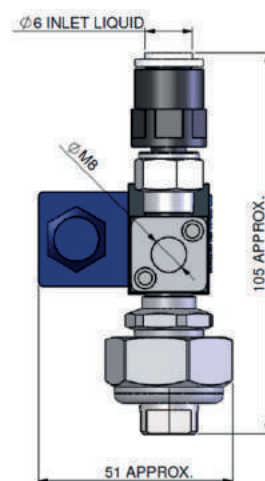
Su funcionamiento a altas velocidades, hasta 3000 ciclos por minuto, es ideal en líneas de producción rápidas y por lo tanto permite aumentar la producción.

Al utilizar nuestro sistema de control del sistema con el sistema Speedy Jet tiene un control muy preciso del caudal de flujo y el ángulo de pulverización, gracias a un ON-OFF muy rápido. El caudal de flujo se puede variar de forma sencilla y muy rápida, con sólo cambiar la temporización de ON-OFF en el sistema de control.

Las pistolas Speedy Jet se pueden integrar en los paneles de control existentes o, de forma alternativa, pueden administrarse a través de nuestro panel de control, touch screen, que puede administrar hasta 16 unidades SpeedyJet, cada una con su propio tiempo de ON/OFF.

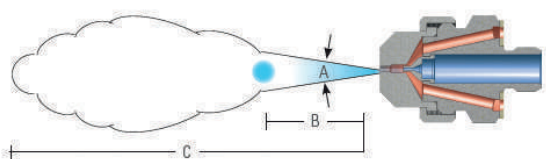
Atomizador electrohidraulico

Su funcionamiento es como el de modelo de aire. Trabajando en el tiempo de (on-off) se puede reducir el caudal de las boquillas instaladas, manteniendo constantes las características de pulverización. Se permite el uso de boquillas de gran paso para reducir el riesgo de obstrucción. Permite una pulverización muy precisa cuándo y dónde sea necesario. Se puede instalar boquillas C1, CX, DH y BG con coeficiente de caudales no superiores a 1,3 lt./min. a 3 bar.

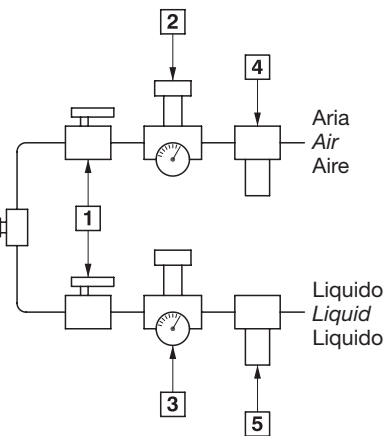


Speciale protezione igienica per pistola Speedy Jet.
Special hygienic protection for Speedy Jet gun
Protección higiénica especial para pistola Speedy Jet.

CONO PIENO SOTTO PRESSIONE
FULL CONE UNDER PRESSURE
CONO LLENO BAJO PRESIÓN



Ugello
Nozzle
Boquilla



B = distanza entro la quale l'angolo di spruzzo rimane costante. Oltre questa distanza il getto assume una forma turbolenta.
C = distanza massima raggiungibile dal getto.

B = distance throughout spray angle is maintained constant. Beyond this distance the spray becomes turbulent.

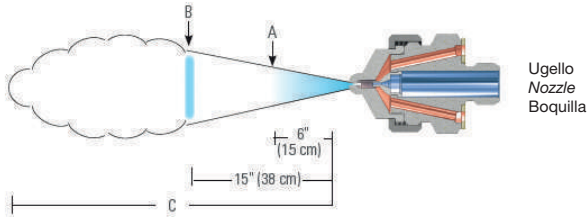
C = maximum spray distance.

B = Distancia en cuyo interior el ángulo se mantiene constante. Fuera de esta distancia el chorro se vuelve turbulento.

C = máxima distancia de la aspersión.

Spray set-up	Liquid Capacity (liters per hour) and Air Capacity (liters per minute)															Spray dimensions								
	Liquid Pressure																							
	0,7 Bar			1,5 Bar			2 Bar			3 Bar			4 Bar			Air bar	H ₂ O bar	∠°	B cm	C m				
Air Press. (bar)	AIR l/min	Liquid l/h	Air Press. (bar)	AIR l/min	Liquid l/h	Air Press. (bar)	AIR l/min	Liquid l/h	Air Press. (bar)	AIR l/min	Liquid l/h	Air Press. (bar)	AIR l/min	Liquid l/h	Air Press. (bar)	AIR l/min	Liquid l/h	Air bar	H ₂ O bar	∠°	B cm	C m		
B2-P11	0.7	2.5	16	1.1	6.4	12	1.4	6.4	14	2.7	6.2	23	3.5	7.8	26									
	0.85	1.8	19	1.4	5.0	15	1.7	5.5	17	2.8	5.7	25	3.7	7.3	29	0.85	0.7	13°	30	2.7				
	1.0	1.4	22	1.7	4.1	19	2.0	4.5	20	3.0	5.2	27	3.9	6.4	33	1.7	1.5	13°	33	3.0				
				1.8	3.4	20	2.2	3.4	24	3.1	4.7	29	4.2	5.5	38	2.5	2.0	13°	36	3.4				
				2.0	3.0	23	2.4	3.0	26	3.2	4.3	31	4.5	4.5	43	3.1	3.0	14°	39	3.8				
				2.1	2.6	25	2.5	2.5	28	3.4	3.9	33	4.6	4.1	45	4.5	4.0	15°	44	4.4				
			2.2	2.0	27	2.7	2.3	31	3.7	3.0	38	4.8	3.7	47										
B2-P12	0.7	2.5	19	1.4	5.7	27	1.7	6.7	29	2.2	9.2	34	2.8	11.9	39									
	0.85	2.0	22	1.5	5.2	29	1.8	6.4	31	2.5	8.2	39	3.1	11.0	43	0.85	0.7	12°	43	3.7				
	1.0	1.6	26	1.7	4.6	32	2.0	5.9	34	2.8	7.2	44	3.4	10.1	47	1.5	1.5	13°	46	4.0				
				1.8	4.3	35	2.1	5.2	37	3.0	6.7	47	3.7	9.2	52	2.4	2.0	13°	48	4.3				
				2.0	3.9	37	2.2	4.6	40	3.1	6.3	49	3.9	8.4	58	3.0	3.0	13°	51	4.0				
				2.1	3.4	40	2.4	4.3	43	3.2	5.9	52	4.2	7.6	62	3.9	4.0	15°	56	5.2				
									2.7	3.6	48	3.4	5.5	55	4.5	8.8	68							
B3-P12	0.85	4.8	21	1.7	8.4	31	2.0	10.7	33	2.7	16.5	37	3.4	20.0	43									
	1.1	4.1	27	1.8	7.5	35	2.1	9.8	37	2.8	15.4	38	3.7	16.4	47	1.5	0.7	12°	48	4.0				
	1.4	3.4	33	2.0	7.0	37	2.4	8.2	42	3.1	13.6	43	3.9	16.8	50	2.5	1.5	13°	51	4.3				
	1.5	3.1	35	2.2	5.7	44	2.7	6.8	48	3.4	11.8	49	4.2	15.2	55	3.0	2.0	13°	53	4.6				
	1.7	3.0	39	2.5	4.8	49	3.0	5.9	55	3.7	10.4	55	4.5	13.8	60	3.4	3.0	14°	56	4.9				
	1.8	2.9	41	2.8	4.1	54	3.2	5.0	59	3.9	9.1	61	4.8	12.4	65	4.2	4.0	15°	60	5.3				
	2.0	2.8	44	3.1	3.6	59	3.5	4.1	65	4.2	7.9	65	4.9	11.8	68									
B5-P13	1.1	13.0	76	2.2	17.8	116	2.8	20.0	136	3.4	32.0	149	4.6	37	193									
	1.4	8.9	91	2.5	13.1	130	3.1	16.3	149	3.9	25.0	170	5.3	29	220	1.7	0.7	18°	66	4.9				
	1.5	7.2	98	2.8	9.5	143	3.4	11.9	163	4.6	15.9	205	5.6	25	235	2.8	1.5	20°	76	6.1				
	1.7	5.8	105	3.1	7.0	157	3.9	7.0	187	5.3	9.1	240	6.0	21	250	3.9	2.0	20°	81	6.7				
	1.8	4.7	112	3.4	4.9	171	4.2	4.7	205	5.6	6.8	255	6.3	17	270	5.3	3.0	21°	91	7.9				
	2.0	3.6	119	3.5	4.2	178	4.6	3.0	220	6.0	5.0	275	6.7	14	290	6.0	4.0	21°	97	9.1				
	2.1	2.7	127							6.3	3.6	290	7.0	11	306									
B6-P13	0.85	31	57	1.4	61	69	2.1	53	96	2.7	80	103	3.8	88	135									
	1.0	25	66	1.5	54	76	2.4	41	112	3.0	69	117	4.2	73	156	1.0	0.7	17°	61	4.9				
	1.1	18.5	75	1.7	48	85	2.7	31	127	3.2	59	130	4.6	61	176	1.8	1.5	18°	69	5.6				
	1.3	12.9	85	1.8	41	93	2.8	26	136	3.5	49	146	4.9	48	196	2.8	2.0	20°	76	6.7				
				2.0	35	102	3.0	22	144	3.7	44	154	5.3	39	215	3.5	3.0	20°	79	7.0				
				2.4	30	110				3.8	37	161	5.6	31	240	4.9	4.0	21°	91	8.5				
			2.2	25	119				3.9	36	170	6.0	23	260										
B8-P14	1.0	44	86	1.4	125	79	2.0	123	106	2.2	199	86	3.0	250	99									
	1.1	32	102	1.5	106	91	2.1	108	119	2.5	174	110	3.2	225	120	1.0	0.7	19°	89	6.1				
				1.7	87	105	2.2	95	130	2.8	146	133	3.5	205	141	1.7	1.5	20°	99	7.0				
				1.8	70	118	2.4	79	143	3.1	121	154	3.8	182	163	2.4	2.0	21°	104	7.6				
				2.0	55	130	2.5	64	155	3.2	108	166	4.1	159	184	3.1	3.0	21°	107	7.9				
										2.7	52	166	3.4	95	176	4.6	121	225	3.8	4.0	22°	117	9.1	
									2.8	42	178	3.5	84	187	4.9	93	256							

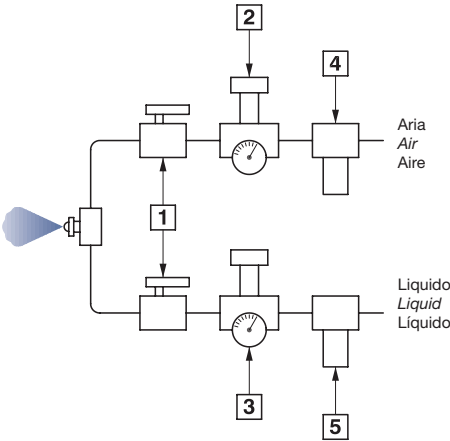
GETTO PIATTO SOTTO PRESSIONE
FLAT SPRAY UNDER PRESSURE
SALIDA PLANA BAJO PRESIÓN



La forma del getto è indicata in figura.
Le sezioni A - B - C indicano i diametri dello spruzzo alle varie distanze. Oltre C il getto assume una forma turbolenta.

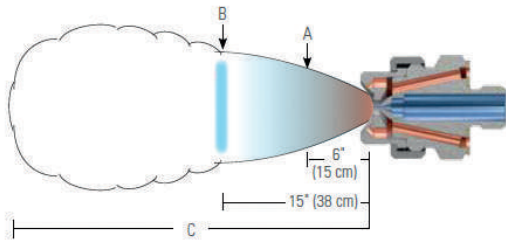
Spray pattern is shown in picture.
Sections A - B - C are the spray diameters at the different distances. Beyond C the spray becomes turbulent.

La forma del chorro se indica en el esquema. Las secciones A - B - C indican el diámetro del chorro a varias distancias del orificio. Más allá de la distancia C, el chorro se vuelve turbulento.

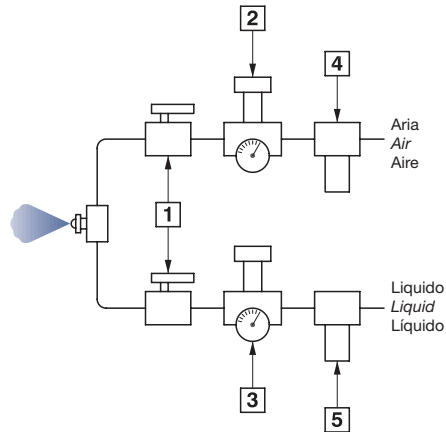


Spray set-up	Liquid Capacity (liters per hour) and Air Capacity (liters per minute)															Spray dimensions (h)												
	Liquid Pressure																											
	0,7 Bar			1,5 Bar			2 Bar			3 Bar			4 Bar			Air bar	H ₂ O bar	A cm	B cm	C m								
Air Press. (bar)	AIR l/min	Liquid l/h	Air Press. (bar)	AIR l/min	Liquid l/h	Air Press. (bar)	AIR l/min	Liquid l/h	Air Press. (bar)	AIR l/min	Liquid l/h	Air Press. (bar)	AIR l/min	Liquid l/h	Air Press. (bar)	AIR l/min	Liquid l/h											
B2 - P31	0.7	5.5	24	1.3	9.1	31	2.0	8.6	42	2.7	11.2	52	3.9	12.0	69	1.1	0.7	25	36	2.6								
	0.85	4.7	27	1.5	7.7	3	2.2	7.5	47	3.0	10.1	56	4.6	9.7	81	2.1	1.5	36	48	3.0								
	1.0	4.1	31	1.8	6.5	42	2.5	6.2	52	3.2	9.1	62	5.3	7.5	93	2.8	2.0	38	53	3.2								
	1.1	3.5	34	2.1	5.4	47	2.8	5.2	57	3.5	8.1	66	6.0	5.3	104	3.5	3.0	47	61	3.4								
	1.3	3.0	37	2.4	4.3	52	3.1	4.2	63	4.2	5.4	79	6.3	4.3	110	6.0	4.0	56	74	4.0								
	1.4	2.5	40	2.7	3.3	57	3.2	3.7	65	4.6	4.2	85	6.7	3.3	119													
	1.5	2.0	44	2.8	2.8	60	3.4	3.2	68	4.9	3.1	91	7.0	2.4	122													
B3 - P31	0.85	8.2	19.8	1.4	14.4	27	2.1	13.5	36	2.7	19.1	42	4.6	16.1	69	1.1	0.7	36	46	2.1								
	1.0	6.8	23	1.7	11.9	32	2.4	11.4	42	3.0	17.1	46	4.9	13.8	76	2.1	1.5	43	61	2.4								
	1.1	5.5	27	2.0	9.5	37	2.7	9.2	47	3.2	15.1	52	5.3	11.5	83	3.0	2.0	51	66	2.6								
	1.3	4.1	30	2.1	8.3	40	3.0	7.1	53	3.5	13.1	57	5.6	9.3	90	3.5	3.0	58	76	2.7								
	1.4	2.9	34	2.2	7.1	43	3.2	5.0	59	4.2	8.1	72	6.0	7.3	97	6.6	4.0	58	76	3.2								
				2.4	6.1	46	3.4	4.0	63	4.6	5.9	79	6.3	5.6	104													
				2.5	6.1	49	3.5	3.3	66	4.9	4.0	86	6.7	4.3	112													
B3 - P31A	1.0	9.0	25	2.0	10.4	41	2.4	11.6	48	3.1	15.6	56	4.2	17.1	73	1.4	0.7	10	13	3.0								
	1.1	7.8	30	2.1	9.3	45	2.5	10.4	51	3.2	14.6	59	4.6	1.50	80	2.5	1.5	13	15	3.7								
	1.3	6.6	32	2.2	8.2	48	2.7	9.4	54	3.4	13.7	62	4.9	12.8	87	3.2	2.0	13	17	4.0								
	1.4	5.2	36	2.5	6.1	55	3.0	7.3	61	3.8	10.8	71	5.3	11.0	94	3.8	3.0	15	22	4.2								
	1.7	3.1	44	2.8	4.3	62	3.2	5.5	68	4.2	8.5	82	5.6	9.4	103	5.3	4.0	20	25	4.8								
	2.0	2.0	50	3.1	3.0	69	3.5	4.1	75	4.9	5.2	98	6.3	7.2	119													
	2.2	1.1	56	3.4	2.0	75	3.8	2.9	81	6.0	2.3	10	7.0	6.1	134													
B3 - P32	1.3	3.9	30	2.1	7.4	40	3.0	6.1	52	3.9	9.4	60	6.3	10.2	78	1.5	0.7	25	33	1.8								
	1.4	3.0	33	2.4	5.3	45	3.1	5.3	54	4.2	7.2	67	5.6	8.3	64	2.7	1.5	36	51	2.0								
	1.5	2.3	35	2.5	4.4	47	3.2	4.5	57	4.6	5.3	73	6.0	6.6	89	3.2	2.0	58	74	2.0								
	1.7	1.8	36	2.7	3.7	50	3.4	3.8	59	4.9	3.8	80	6.3	5.1	98	4.2	3.0	61	74	2.1								
	1.8	1.3	41	2.8	3.1	52	3.5	3.2	62							5.6	4.0	64	76	2.3								
	2.0	0.95	44	3.0	2.6	55	3.9	1.8	68																			
				3.1	2.1	57																						
B6 - P32A	1.0	17.0	23	2.0	24.0	44	2.4	28	51	3.4	38	72	3.9	66	75	1.1	0.7	10	13	2.4								
	1.1	11.0	27	2.1	16.9	50	2.5	23	59	3.5	33	80	4.2	53	89	2.1	1.5	10	13	3.0								
	1.3	7.6	33	2.2	14.4	56	2.7	18.9	66	3.7	28	89	4.6	40	108	2.8	2.0	13	17	3.4								
	1.4	3.2	40	2.4	10.6	63	2.8	15.1	74	3.8	23	97	4.9	30	127	3.7	3.0	15	20	3.6								
				2.5	7.2	71	3.0	11.7	79	3.9	19.7	105	5.3	21	149	4.9	4.0	20	25	4.0								
										4.2	1.31	120	5.6	13.8	173													
										4.6	7.2	138	6.3	3.2	225													
B5 - P33	1.1	11.2	54	2.1	18.0	79	2.7	19.6	93	3.5	27	112	4.6	33	137	1.4	0.7	15	18	3.0								
	1.3	8.5	60	2.2	16.8	84	2.8	17.3	96	3.7	25	116	4.9	26	149	2.4	1.5	23	28	3.2								
	1.4	6.5	66	2.4	1.36	89	3.0	15.2	103	3.8	23	121	5.3	24	161	3.0	2.0	25	33	3.4								
	1.5	5.0	71	2.5	11.6	95	3.1	13.2	109	3.9	21	126	5.6	19.7	174	3.7	3.0	30	38	3.5								
	1.7	3.8	77				3.2	11.4	114	4.1	18.9	132	6.0	15.7	187	5.3	4.0	33	41	4.0								
									4.2	17.0	137	6.3	12.4	200														
B6 - P33	0.85	27.0	33	1.8	38	55	2.4	39	67	3.2	58	76	4.6	59	106	1.1	0.7	18	23	3.4								
	1.0	20.0	36	2.1	28	66	2.7	30	77	3.6	47	87	5.3	40	132	2.4	1.5	23	30	3.5								
	1.1	15.9	45	2.2	24	71	3.0	24	87	3.8	38	97	5.6	32	145	3.2	2.0	25	33	3.7								
	1.3	12.5	46	2.4	21	76	3.2	17.6	96	3.9	34	103	6.0	26	158	3.9	3.0	30	36	3.8								
	1.4	10.2	56	2.5	17.8	82	3.4	15.1	103	4.2	27	113	6.3	20	172	6.0	4.0	33	41	4.4								
	1.5	7.6	62	2.7	15.1	87	3.5	12.9	109	4.6	20	126	6.7	15.9	185													
									3.7	10.6	114	4.9	14.8	140	7.0	12.7	198											
B8 - P34	1.0	29.0	90	1.8	56	117	2.1	100	119	3.0	126	140	4.1	140	181	1.0	0.7	18	20	3.4								
	1.1	18.9	108	2.0	40	133	2.2	79	133	3.1	110	151	4.2	125	193	1.8	1.5	25	30	3.8								
										2.4	62	147	3.2	95	163	4.6	89	225	2.4	2.0	25	30	4.3					
										2.5	48	162	3.4	78	184	4.9	56	265	3.4	3.0	33	41	4.6					
										2.7	36	177	3.5	62	193	5.3	34	305	4.9	4.0	36	43	5.2					
													3.7	48	210	5.6	16.7	340										
													3.8	37	225													

GETTO PIATTO IN PRESSIONE
FLAT SPRAY PRESSURE
SALIDA PLANA BAJO PRESIÓN



Ugello
Nozzle
Boquilla



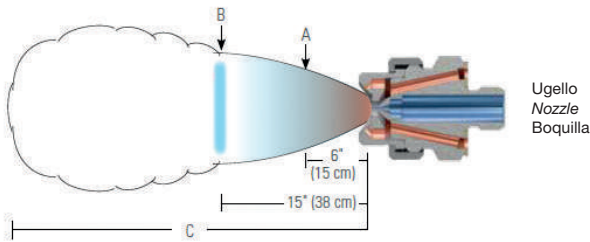
I set-up di miscelazione esterna sono ideali per liquidi viscosi o che tengono solidi sospesi. Le dimensioni A e B mostrano le coperture alle diverse distanze, oltre la distanza C il getto diventa frastagliato.

The external mixing set-ups are ideal for viscous liquids or those that hold suspended solids. The dimensions A and B show the coverages at different distances, beyond the distance C the jet becomes jagged.

Las configuraciones externas de mezcla son ideales para líquidos viscosos o para aquellos que contienen sólidos suspendidos. Las dimensiones A y B muestran Las coberturas a diferentes distancias, más allá de la distancia C, el chorro se vuelve irregular.

Spray set-up	Liquid Capacity (liters per hour) and Air Capacity (liters per minute)															Spray dimensions (h)				
	Liquid Pressure															Air bar	Liquid Press. (bar)	A cm	B cm	C m
	0,2 Bar			0,3 Bar			0,7 Bar			1,5 Bar			3 Bar							
Air Press. (bar)	AIR l/min	Liquid l/h	Air Press. (bar)	AIR l/min	Liquid l/h	Air Press. (bar)	AIR l/min	Liquid l/h	Air Press. (bar)	AIR l/min	Liquid l/h	Air Press. (bar)	AIR l/min	Liquid l/h	Air bar	Liquid Press. (bar)	A cm	B cm	C m	
B1 - P41	0,35	22,0	2,8	0,35	22	3,5	0,40	25	5,3	0,60	28	7,8	0,70	34	11,0	0,6	0,7	23	30	1,8
	0,40	25,0		0,40	25		0,60	28		0,70	34		0,6	2,6		28	35	1,8		
	0,50	27,5		0,60	28		0,70	34		1,10	45		1,4	1,5		25	30	2,7		
	0,60	28,0		0,70	34		0,85	40		1,40	54		2,50	79		1,1	2,0	28	35	2,6
B2 - P41	0,35	22,0	4,5	0,35	22	5,5	0,60	28	8,3	0,70	34	12,2	1,10	45	17,2	1,1	0,7	30	38	2,1
	0,60	28,0		0,70	34		1,40	54		1,40	54		0,7	1,5		38	46	1,8		
	0,70	34,0		1,10	45		1,40	54		2,10	71		2,10	71		2,5	1,5	33	40	3,0
	1,10	45,0		1,40	54		2,10	71		2,50	79		2,50	79		1,8	2,0	38	46	2,7
B3-P41	0,40	25,0	8,5	0,40	25	10,4	0,40	25	15,9	0,70	34	23,0	1,40	54	33,0	0,6	0,7	35	48	1,5
	0,50	27,5		0,60	28		0,60	28		0,85	40		1,80	62		0,7	1,5	38	48	1,8
	0,60	28,0		0,65	31		0,70	34		1,10	45		2,10	71		1,4	1,5	43	53	2,4
	0,70	34,0		0,70	34		0,85	40		1,40	54		2,50	79		1,8	2,0	41	51	2,7
B4-P42	0,60	91,0	13,4	0,70	102	16,4	1,40	156	25,0	2,10	210	37,0	3,20	285	52,0	2,1	0,7	33	40	4,3
	0,70	102,0		1,10	130		2,10	210		2,80	260		4,20	360		2,1	1,5	35	46	4,0
	1,10	130,0		1,80	184		2,50	235		3,50	310		5,30	430		4,2	1,5	38	48	5,2
	1,40	156,0		2,10	210		2,80	260		4,20	360		5,60	455		3,9	2,0	41	51	4,6
B5 - P42	0,60	91,0	17,6	0,70	102	22,0	1,10	130	33,0	2,50	235	48,0	3,50	310	68,0	1,8	0,7	35	48	3,0
	1,10	130,0		1,40	156		1,80	184		3,20	285		4,60	380		2,5	1,5	38	46	3,8
	1,40	156,0		1,80	184		2,50	235		3,90	330		6,00	475		4,2	1,5	30	43	4,9
	1,80	184,0		2,10	210		2,80	260		4,20	360		6,70	525		4,2	2,0	33	43	5,2
B6-P42	0,70	102,0	36,0	1,10	130	45,0	1,80	184	68,0	3,20	285	100,0	5,30	430	141,0	2,8	0,7	46	58	4,0
	1,10	130,0		1,40	156		2,10	210		3,50	310		6,00	475		3,2	1,5	48	58	4,3
	1,40	156,0		2,10	210		2,80	260		4,90	405		6,70	525		5,6	1,5	38	51	5,8
	1,80	184,0		2,50	235		3,20	285		5,60	455		7,00	550		3,9	2,0	48	64	4,3
B7-P43	1,80	235,0	36,0	1,80	235	45,0	2,50	300	68,0	3,90	410	100,0				1,8	0,2	15	20	3,4
	2,10	260,0		2,10	260		2,80	330		4,20	445					2,8	0,2	15	20	4,0
	2,50	300,0		2,50	300		3,20	335		4,60	480					2,8	0,3	15	20	4,3
	2,80	330,0		2,80	330		3,50	380		4,90	520					3,5	0,7	17	22	4,6
	3,20	355,0		3,20	355		3,90	410		5,30	565					3,9	1,5	17	22	4,7
	3,50	380,0		3,50	380		4,20	445		5,60	600					4,2	1,0	17	23	5,5
B8 - P43	4,20	445,0	102,0	4,20	445	125,0	4,90	520	192,0	6,30	685	280,0				4,9	1,5	17	23	4,6
	2,80	330,0		3,50	380		4,60	480		5,60	600					2,8	0,2	19	25	4,9
	3,20	355,0		3,90	410		4,90	520		6,00	640					3,9	0,2	20	25	5,2
	3,50	380,0		4,20	445		5,30	565		6,30	685					4,6	0,3	20	25	5,5
	3,90	410,0		4,60	480		5,60	600								5,3	0,7	22	27	5,5
	4,20	445,0		4,90	520		6,00	640								5,6	1,0	22	27	5,5
4,60	480,0	5,30	565	6,30	685					5,6	1,5	22	27	5,8						
4,90	520,0	5,60	600							6,0	1,5	22	27	6,1						

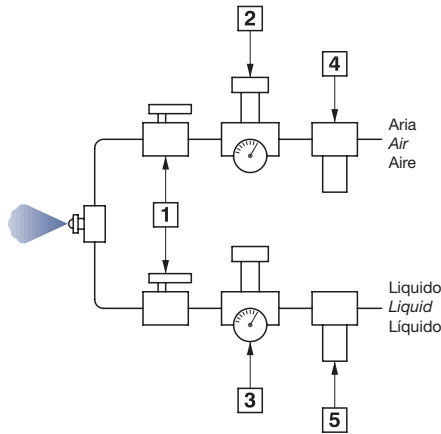
GETTO PIATTO IN PRESSIONE
FLAT SPRAY PRESSURE
SALIDA PLANA BAJO PRESIÓN



I set-up di miscelazione esterna sono ideali per liquidi viscosi o che tengono solidi sospesi. Le dimensioni A e B mostrano le coperture alle diverse distanze, oltre la distanza C il getto diventa frastagliato.

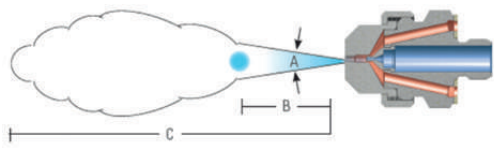
The external mixing set-ups are ideal for viscous liquids or those that hold suspended solids. The dimensions A and B show the coverages at different distances, beyond the distance C the jet becomes jagged.

Las configuraciones externas de mezcla son ideales para líquidos viscosos o para aquellos que contienen sólidos suspendidos. Las dimensiones A y B muestran las coberturas a diferentes distancias, más allá de la distancia C, el chorro se vuelve irregular.

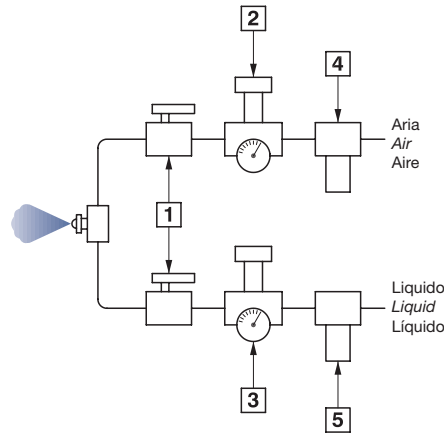


Spray set-up	Liquid Capacity (liters per hour) and Air Capacity (liters per minute)															Spray dimensions (h)				
	Liquid Pressure																			
	0,2 Bar			0,3 Bar			0,7 Bar			1,5 Bar			3 Bar			Air bar	H ₂ O bar	A cm	B cm	C m
Air Press. (bar)	AIR l/min	Liquid l/h	Air Press. (bar)	AIR l/min	Liquid l/h	Air Press. (bar)	AIR l/min	Liquid l/h	Air Press. (bar)	AIR l/min	Liquid l/h	Air Press. (bar)	AIR l/min	Liquid l/h	Air bar	H ₂ O bar	A cm	B cm	C m	
B1 - P44	0.20	25.2		3.5	26.3		0.70	31.2		1.4	45.3		2.8	73.6		0.20	0.20	9.0	15.0	0.90
	0.35	26.3		0.70	31.2		1.05	39.6		1.75	53.8		3.5	85		1.05	0.20	9.0	15.0	1.2
	0.70	31.2		1.05	39.6		1.4	45.3		2.1	59.5		4.2	102		1.4	0.35	10.0	15.0	1.2
	1.05	39.6	2.8	1.4	45.3	3.5	1.75	53.8	5.3	2.8	73.6	7.8	4.9	119	11.0	1.4	1.4	11.5	18.0	1.5
	1.4	45.3		1.75	53.8		2.1	59.4		3.5	85		5.3	127.5		1.75	0.70	11.5	15.0	1.5
	1.75	53.8		2.1	59.4		2.8	73.6		4.2	102		5.6	139		2.8	1.4	13.0	18.0	1.8
	2.1	59.4		2.8	73.6		3.5	85		5.6	139		6.3	159		4.9	2.8	15.0	18.0	2.4
B2 - P44	0.35	26.3		0.70	31.2		1.05	39.6		1.75	53.8		3.15	82		0.35	0.20	7.5	14.0	1.0
	0.70	31.2		1.05	39.6		1.4	45.3		2.1	59.4		3.5	85		1.4	0.20	9.0	15.0	1.7
	1.05	39.6		1.4	45.3		1.75	53.8		2.8	73.6		4.2	102		1.75	0.35	10.0	16.5	1.8
	1.4	45.3	4.5	1.75	53.8	5.5	2.1	59.4	8.3	3.5	85	12.2	4.9	119	16.6	1.75	1.4	13.0	19.0	2.1
	1.75	53.8		2.1	59.4		2.8	73.6		4.2	102		5.25	127		2.1	0.70	13.0	18.0	1.8
	2.1	59.4		2.8	73.6		3.5	85		4.9	119		6.3	159		3.5	1.4	13.0	22	2.4
	2.8	73.6		3.5	85		4.2	102		6.3	159		6.7	164		5.3	2.8	15.0	19.0	3.0
B3 - P44	0.70	31.2		1.05	39.6		1.4	45.3		2.5	68		3.5	85		0.70	0.20	13.0	16.5	1.2
	1.05	39.6		1.4	45.3		1.75	53.8		2.8	73.6		4.2	102		1.75	0.20	13.0	16.5	1.8
	1.4	45.3	8.5	1.75	53.8	10.4	2.1	59.4	15.9	3.5	85	23	4.9	119	33	2.1	0.35	13.0	18.0	1.8
	1.75	53.8		2.1	59.4		2.8	73.6		4.2	102		5.3	127		2.5	1.4	14.0	20	1.8
	2.1	59.4		2.8	73.6		3.5	85.0		4.9	119		5.6	139		2.8	0.70	14.0	19.0	2.3
	2.8	73.6		3.5	85		4.2	102		5.6	139		6.3	159		4.2	1.4	14.0	20	3.0
	3.5	85		4.2	102		4.9	119		6.3	159		7.0	176		5.3	2.8	16.5	20	4.0
B4 - P45	0.70	85		1.0	102		1.4	116		2.5	178		3.2	212		0.70	0.20	13.0	19.0	1.7
	1.0	102		1.4	116		1.8	139		2.8	195		3.5	232		1.8	0.20	13.0	19.0	2.7
	1.4	116		1.8	139		2.1	156		3.5	227		3.9	255		2.1	0.35	15.0	19.0	3.0
	1.8	139	13.4	2.1	156	16.4	2.5	178	25	4.2	266	37	4.2	275	52	2.5	0.70	15.0	22	3.5
	2.1	156		2.8	195		2.8	195		4.9	312		4.9	314		2.5	1.4	16.5	23	3.7
	2.8	195		3.5	227		3.5	227		5.6	360		5.6	360		4.2	1.4	16.5	23	4.3
	3.5	227		4.2	266		4.2	266		6.3	411		6.3	411		4.9	2.8	16.5	22	4.9
B5 - P45	0.70	85		1.4	116		1.8	139		2.8	195		3.5	232		0.70	0.35	15.0	19.0	2.1
	1.0	102		1.8	139		2.1	156		3.2	212		4.2	275		1.8	0.70	15.0	19.0	3.0
	1.4	116		2.1	156		2.5	178		3.5	227		4.9	314		2.5	1.4	15.0	22	3.4
	1.8	139	17.6	2.5	178	22	2.8	195	33	4.2	266	48	5.3	340	68	2.8	1.4	15.0	22	3.8
	2.1	156		2.8	195		3.5	227		4.9	312		5.6	360		2.8	1.4	16.5	25	4.0
	2.8	195		3.5	227		4.2	266		5.6	360		6.3	411		4.2	2.1	16.5	25	4.9
	3.5	227		4.2	266		4.9	312		6.3	411		6.6	428		5.3	2.8	18.0	23	5.8
B7 - P45	1.0	102		1.8	139		2.5	178		3.2	212		3.9	255		1.0	0.20	15.0	20	2.7
	1.4	116		2.1	156		2.8	195		3.5	227		4.2	275		2.1	0.20	15.0	22	3.0
	1.8	139		2.5	178		3.2	212		3.9	246		4.6	297		2.8	0.35	18.0	24	3.5
	2.1	156	36	2.8	195	45	3.5	227	68	4.2	266	100	4.9	314	141	3.2	1.4	20	28	3.7
	2.5	178		3.2	212		4.2	266		4.9	312		5.6	360		3.5	0.70	19.0	27	4.0
	2.8	195		3.5	227		4.9	312		5.6	360		6.3	411		4.2	1.4	20	28	4.3
	3.5	227		4.2	266		5.6	360		6.3	411		7.0	453		5.6	2.8	18.0	24	5.9

CONO PIENO, MISCELAZIONE ESTERNA
FULL CONE SPRAY, EXTERNAL MIXING
CONO LLENO, MEZCLA EXTERNA



Ugello
Nozzle
Boquilla



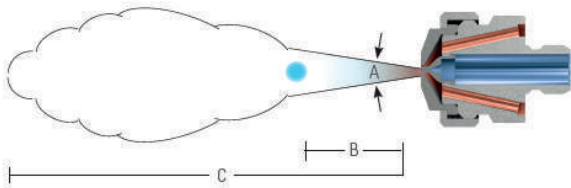
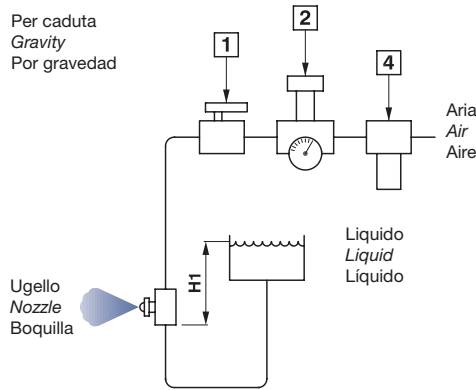
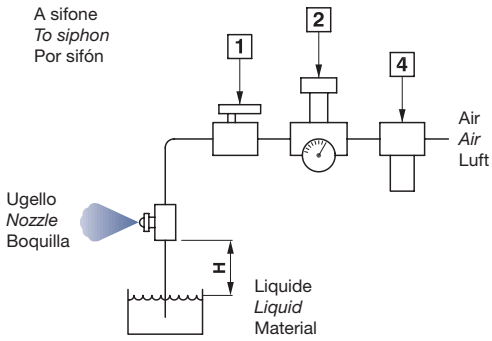
B = distanza entro la quale lo spruzzo rimane costante.
C = Oltre la distanza C il getto diventa frastagliato.

B = distance within which the spray remains constant.
C = Beyond the distance C the jet becomes jagged.

B = distancia dentro de la cual el spray permanece constante.
C = Más allá de la distancia C, el chorro se vuelve irregular.

Spray set-up	Liquid Capacity (liters per hour) and Air Capacity (liters per minute)															Spray dimensions (h)				
	Liquid Pressure															Air bar	Liquid Press. (bar)	A °	B cm	C m
	0,2 Bar			0,3 Bar			0,7 Bar			1,5 Bar			3 Bar							
Air Press. (bar)	AIR l/min	Liquid l/h	Air Press. (bar)	AIR l/min	Liquid l/h	Air Press. (bar)	AIR l/min	Liquid l/h	Air Press. (bar)	AIR l/min	Liquid l/h	Air Press. (bar)	AIR l/min	Liquid l/h	Air bar	Liquid Press. (bar)	A °	B cm	C m	
B1-P61	0,35	65	2,8	0,35	65	3,5	0,40	69	5,3	0,60	85	7,8	0,70	91	11,0	0,7	0,1	25	30	1,5
	0,40	69		0,40	69		0,60	85		0,70	91		1,10	115		0,8	0,3	28	30	1,8
	0,50	78		0,50	78		0,70	91		1,10	115		1,80	147		1,4	1,0	30	32	2,8
	0,60	85		0,70	92		0,85	101		1,40	129		2,50	173		1,8	1,5	32	34	3,0
B2-P61	0,35	65	4,5	0,35	65	5,5	0,60	85	8,3	0,70	91	12,2	1,10	115	17,2	0,7	0,3	25	30	2,0
	0,60	85		0,70	92		1,40	129		2,10	158		1,40	129		0,8	0,5	28	30	2,2
	0,70	92		1,10	110		1,40	129		2,10	158		2,10	158		2,0	1,5	30	32	3,0
	1,10	115		1,40	130		2,10	158		2,50	173		2,50	173		2,5	2,0	32	34	3,8
B3-P61	0,40	69	8,5	0,40	69	10,4	0,40	69	15,9	0,70	91	23,0	1,40	129	33,0	0,7	0,3	25	30	2,0
	0,50	78		0,60	85		0,60	85		1,10	115		1,80	147		0,8	0,5	28	30	2,2
	0,60	85		0,65	89		0,70	91		1,10	115		2,10	158		2,0	1,5	30	32	3,0
	0,70	92		0,70	96		0,85	101		1,40	129		2,50	173		2,5	2,0	32	34	3,8
B4-P62	0,60	105	13,4	0,70	113	16,4	1,40	160	25,0	2,10	196	37,0	3,20	242	52,0	1,0	0,5	28	35	2,5
	0,70	113		1,10	142		2,10	196		2,80	226		4,20	277		1,5	0,8	28	35	2,5
	1,10	142		1,80	181		2,50	214		3,50	253		5,30	311		2,5	1,8	30	36	3,5
	1,40	160		2,10	196		2,80	226		4,20	277		5,60	320		3,0	2,0	35	38	4,5
B5-P62	0,60	105	17,6	0,70	113	22,0	1,10	142	33,0	2,50	214	48,0	3,50	253	68,0	1,0	0,5	28	35	2,5
	1,10	142		1,40	160		1,80	181		3,20	242		4,60	290		1,5	0,8	28	35	2,5
	1,40	160		1,80	181		2,50	214		3,90	267		6,00	331		2,5	1,8	30	36	3,5
	1,80	182		2,10	196		2,80	226		4,20	277		6,70	350		3,0	2,0	35	38	4,5
B6-P62	0,70	113	36,0	1,10	142	45,0	1,80	181	68,0	3,20	242	100,0	5,30	311	141,0	1,5	0,8	28	35	2,5
	1,10	142		1,40	160		2,10	196		3,50	253		6,00	331		2,5	1,8	28	35	3,5
	1,40	160		2,10	185		2,80	226		4,90	299		6,70	350		4,5	3,5	30	36	5,0
	1,80	182		2,50	214		3,20	242		5,60	320		7,00	358		5,0	4,0	35	38	5,5

CONO PIENO, MISCELAZIONE INTERNA A SIFONE
FULL CONE, SIPHON INTERNAL MIXING
CONO LLENO, MEZCLA INTERNA POR SUCCIÓN O GRAVEDAD



B = distanza entro la quale lo spruzzo rimane costante.
C = Oltre la distanza C il getto diventa frastagliato.

B = distance within which the spray remains constant.
C = Beyond the distance C the jet becomes jagged.

B = distancia dentro de la cual el spray permanece constante.
C = Más allá de la distancia C, el chorro se vuelve irregular.



Spray set-up	Atomizing Air		Liquid Capacity (liters per hour)								Spray H = 20 cm			
	Air press. bar	Air Capacity (lpm)	GRAVITY H1			SIPHON H					Air bar	∠°	B cm	C m
			45 cm	30 cm	15 cm	10 cm	20 cm	30 cm	60 cm	90 cm				
B1 - S11	0.7	11.3	1.5	1.3	1.1	0.87	0.68	0.53			0.7	18	28	1.8
	1.5	17	1.8	1.7	1.5	1.3	1.2	1.1	0.62		1.5	18	28	1.9
	3.0	28	2.1	1.9	1.7	1.5	1.4	1.3	1.1	0.76	3.0	18	30	2.3
	4.0	36	2.2	2.0	1.8	1.6	1.5	1.4	1.2	0.87	4.0	18	36	2.6
B2 - S11	0.7	13.3	2.4	2.1	1.7	1.5	1.2	0.79			0.7	18	30	2.1
	1.5	20	2.8	2.6	2.4	2.1	1.9	1.6	0.91		1.5	18	33	2.3
	3.0	32	3.4	3.1	2.9	2.8	2.6	2.4	1.7	1.1	3.0	18	38	2.6
	4.0	41	3.7	3.4	3.3	3.1	2.9	2.7	2.1	1.5	4.0	19	43	3.0
B2 - S12	0.7	23	2.5	2.3	2.0	1.6	1.4	1.1			0.7	18	30	2.4
	1.5	36	2.9	2.8	2.5	2.2	2.0	1.7	0.89		1.5	18	33	2.7
	3.0	58	3.4	3.3	3.2	2.9	2.8	2.5	1.9	1.2	3.0	19	38	3.4
	4.0	74	3.7	3.6	3.5	3.4	3.3	3.0	2.5	2.0	4.0	20	43	4.0
B3 - S12	0.7	19.3	4.5	4.0	3.4	2.1	1.8	1.4			0,	21	38	3.0
	1.5	31	5.3	4.9	4.4	3.5	2.9	2.7	1.8		1.5	21	41	3.4
	3.0	50	6.0	5.6	5.0	4.4	4.0	3.4	2.4	1.2	3.0	21	46	4.0
	4.0	65	5.7	5.4	5.0	4.2	3.9	3.5	2.8	1.9	4.0	22	51	4.6
B6 - S14	1.5	58	22	19.9	16.3	12.3	10.5	8.3	2.8		1.5	17	46	3.7
	3.0	88	25	23	19.5	16.7	14.2	11.5	6.4	2.8	3.0	18	51	4.3
	4.0	111	26	24	21	18.4	15.7	12.9	7.9	4.5	4.0	18	53	4.9
	5.6	147	26	24	22	19.7	17.0	14.6	9.8	6.1	5.6	19	58	5.5
B8 - S15	1.5	144				27	22	16.5			2.0	20	51	6.7
	3.0	190				30	26	21			3.0	20	53	7.0
	4.0	240		43	40	31	28	23	11.0		4.0	21	58	7.6
	5.6	315	44	42	39	31	28	24	16.7	8.3	5.6	22	63	8.2

ATOMIZZATORI ULTRASONICI ULTRASONIC ATOMIZERS ATOMIZADORES ULTRASÓNICOS

Caratteristiche

Gli atomizzatori ultrasonici garantiscono le gocce più piccole in commercio. Grazie al risonatore posto di fronte alla uscita dell'orifizio le gocce vengono ulteriormente frazionate garantendo gocce piccole con una distribuzione uniforme.

Applicazioni

- Umidificazione aria
- Abbattimento polveri
- Abbattimento odori

Characteristics

The ultrasonic atomizers guarantee the smallest droplet sizes on the commerce. Thanks to the resonator situated after the orifice, the droplets are further divided in order to guarantee smallest droplet and uniform distribution.

Applications

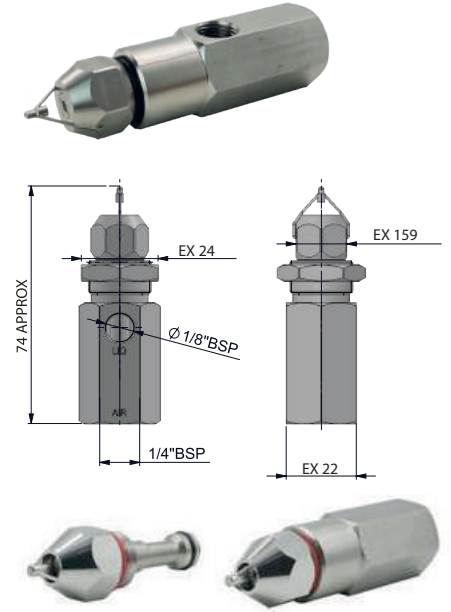
- Air Humidification
- Dust control
- Odor control

Características

Los atomizadores ultrasonicos garantizan los tamaños de gota más pequeños en el comercio. Gracias al resonador situado después del orificio, las gotas se dividen más para garantizar gotas más pequeñas y distribución uniforme.

Aplicaciones

- Humidificación del aire
- Control de polvo
- Control de olores



ADATTORI PER ULTRASONIC ATOMIZERS ADAPTORS FOR ULTRASONIC ATOMIZERS ADAPTADORES PARA ATOMIZADORES ULTRASÓNICOS

Adattatore Standard
Standard Adaptor
Adaptador Estándard



Codice adattatore
Code adaptor
Código adaptador:
ILADATSN

Material: aisi 303
Connection: 1/4" bsp female (air);
1/8" bsp female (liquid)

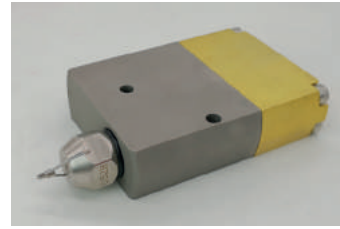
Adattatore a Parete
Wall Mounting Adaptor
Adaptor de Pared



Codice adattatore
Code adaptor
Código adaptador:
ILADATAPSN

Material: aisi 303
Connection: 1/4" bsp female (air);
1/8" bsp female (liquid)

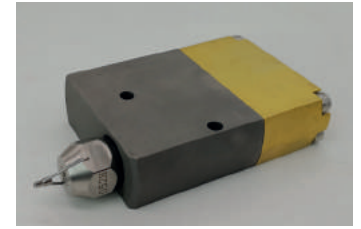
Valvola Antigoccia
Anti-Drip Valve
Valvula Antigoteo



Codice valvola
Code valve
Código valvula:
ALSNAADV

Material: aluminium
Connection: 1/8" bsp female (air);
1/8" bsp female (liquid)

Valvola Antigoccia
Anti-Drip Valve
Valvula Antigoteo



Codice valvola
Code valve
Código valvula:
IOSNAADV

Material: brass + Aisi 303
Connection: 1/8" bsp female (air);
1/8" bsp female (liquid)

Code And Angle	Air Pressure (Bar)	Liquid Pressure (Bar)							
		0,5		1		1,5		2	
		AIR. cons.	H2O cons.	AIR cons.	H2O cons.	AIR cons.	H2O cons.	AIR cons.	H2O cons.
ISN052W (Wide Angle)	4	102	13,8	101	19,8	99	25,2	101	28,8
	4,5	110	13,2	95	18,0	99	24,0	98	28,2
	5	116	12,6	98	16,8	99	22,2	99	26,7
	5,5	110	9,9	107	15,3	108	21,0	105	25,5
	6	118	8,4	116	15,0	116	18,6	116	22,8
ISN047M (Medium Angle)	4	179	18,0	179	34,8	180	46,2	181	52,8
	4,5	193	16,5	196	30,0	193	43,8	193	51,6
	5	208	13,8	210	27,0	209	42,0	210	49,8
	5,5	221	10,5	224	21,0	226	37,8	224	49,2
	6	236	7,2	240	18,6	236	36,0	239	47,4
ISN033N (Narrow Angle)	4	239	37,8	236	60,0	228	75,6	232	90,0
	4,5	263	38,4	263	58,8	262	73,2	261	86,4
	5	327	33,0	327	51,2	321	69,6	323	82,8
	5,5	358	30,0	360	48,0	358	67,2	357	81,6
	6	393	27,0	392	43,2	388	62,4	388	81,4

E - PA

MONTAGGIO A PARETE

WALL MOUNTING

MONTAJE EN PARED

Sistema semplice per installare atomizzatori serie E e PA a parete. In questo modo il corpo dell'atomizzatore e relative alimentazioni rimarranno al di fuori del condotto, serbatoio o parete.

- 1) Ugello liquido
- 2) Ugello aria
- 3) Ghiera attacco a parete
- 4) Guarnizione (standard PTFE)
- 5) Ghiera di chiusura

Verificare esattamente lo spessore della parete in modo da poter garantire la perfetta installazione del sistema.

Qui di seguito uno schema di funzionamento del montaggio a parete:

Easy system to install atomizers series E and PA on a wall. In this way the body and feeds lines will be outside of the duct or tank or just a wall.

- 1) Liquid nozzle
- 2) Air nozzle
- 3) Nut wall mounting
- 4) Gasket (standard PTFE)
- 5) Closing nut

Please check exactly the tickness of the wall in order to guarantee the perfect installation of the system.

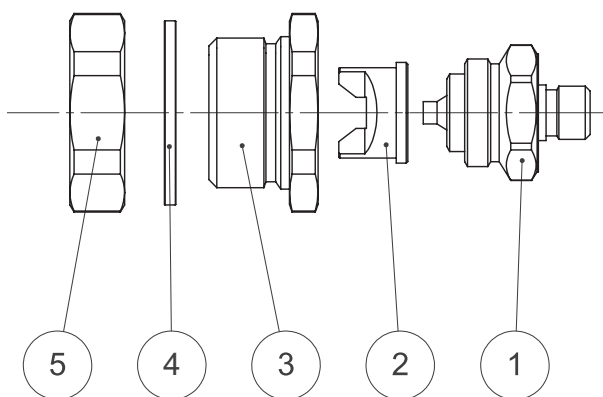
Following a scheme of the wall mounting system:

Sistema sencillo para instalar los atomizadores, modelos E y PA. Con esto sistema el cuerpo atomizador se queda fuera de el conducto, tanque o pared.

- 1) Boquilla líquido
- 2) Boquilla aire
- 3) Tuerca montaje en pared
- 4) Junta (estándar PTFE)
- 5) Tuerca de cierre

Verifique el grosor exacto de la pared para garantizar la perfecta instalación del sistema.

A continuación se muestra un esquema del montaje en pared:



Materiali:

Ottone nichelato, Aisi303, Aisi316L, altri materiali a richiesta.

Material:

Nickel Plated Brass, SS303, SS316L, others materials on request.

Material:

Latón tratado, Aisi303, Aisi316L, otros materiales bajo pedido.



	Part Number			
	NICKEL PLATED BRASS	SS303	SS316L	PTFE
NUT WALL MOUNTING	OATTACCOP	IATTACCOP	AATTACCOP	-
GASKET	-	-	-	TFGUARNAP
CLOSING NUT	ODADOATTACCOP	IDADOATTACCOP	ADADOATTACCOP	-

DEPOSITI PRESSURIZZATI PRESSURIZED TANKS DEPÓSITOS PRESURIZADOS

I serbatoi pressurizzati, costruiti in acciaio inox, vengono utilizzati principalmente in luoghi dove non sono presenti reti di alimentazione dei liquidi in pressione. Con l'utilizzo dell'aria compressa si mette in pressione il liquido all'interno del serbatoio e può essere trasportato vicino agli atomizzatori o ugelli. La gamma Euspray prevede serbatoi da 9, 18, 24, 50 o 100 litri. Sono disponibili versioni carrellate con ruote e livello visivo del liquido.

Pressurized tanks, made of stainless steel, are mainly used in places where there are no pressurized liquids supply grids. With the use of compressed air is possible to pressurize the liquid inside the tank to carry it close to atomizers or nozzles. Euspray range includes tanks of 9, 18, 24, 50 or 100 liters. Tracking shots with wheels and visual level of the liquid versions are available too.

Los tanques presurizados, fabricados en acero inoxidable, se utilizan en lugares donde no hay redes de suministro de los líquidos al bajo presión. Con el uso de aire comprimido se pone en presión el líquido dentro del tanque para llevarlo hasta los atomizadores o boquillas pulverizadoras. La gama de Euspray incluye tanques de 9, 18, 24, 50 o 100 litros. Están también disponibles versiones en carros con ruedas y nivel visual del líquido.

Model	Capacity		Weight * (Kg.)	Wheels and visul level
	LPM	GPM		
SERBJ9L	9	2.38	3,5	NO
SERBJ18L	18	4.75	4,5	NO
ISERBATOIO24S	24	6.34	13	YES
ISERBATOIO50S	50	13.2	24	YES
ISERBATOIO100S	100	26.4	38	YES



9 liters



18 liters



24,50 or 100 liters

SISTEMA PER APPLICAZIONE ETICHETTE
SYSTEM FOR LABELS APPLICATIONS
SISTEMA PARA APLICACIÓN DE ETIQUETAS

Euspray ha ideato questo innovativo sistema di spruzzatura con il fine di agevolare l'applicazione delle etichette sulle bottiglie in PET in linee di imbottigliamento da 1000 bottiglie al minuto. Spesso accade che le etichette non calzino correttamente la bottiglia in PET a causa della presenza di elettricità statica o perché sono troppo asciutte. Il nostro sistema è progettato per miscelare un prodotto lubrificante con acqua di rete nelle giuste percentuali grazie ad una pompa dosatrice interna. Il prodotto viene spruzzato sulle bottiglie grazie alle nostre pistole automatiche serie PAA1 installate sulla linea di imbottigliamento, agevolando così l'applicazione delle etichette.

Il sistema è mobile e prevede:

- serbatoio di stoccaggio liquido da miscelare
- pompa dosatrice per liquido da miscelare
- pressostato ingresso aria
- pressostato ingresso liquido
- regolatore della pressione dell'acqua
- regolatore dell'aria compressa ON/OFF
- regolatore dell'aria compressa / aria miscelazione pistole
- pistola spruzzatrice

Euspray has devised this innovative spraying system with the aim of facilitating the application of labels on PET bottles in bottling lines of 1000 bottles per minute. It often happens that the labels do not properly fit the PET bottle due to the presence of static electricity or because they are too dry. Our system is designed to mix a lubricating product with mains water in the right percentages thanks to an internal dosing pump. The product is sprayed on the bottles thanks to our PAA1 series automatic guns installed on the bottling line, thus facilitating the application of the labels.

The system is mobile and includes:

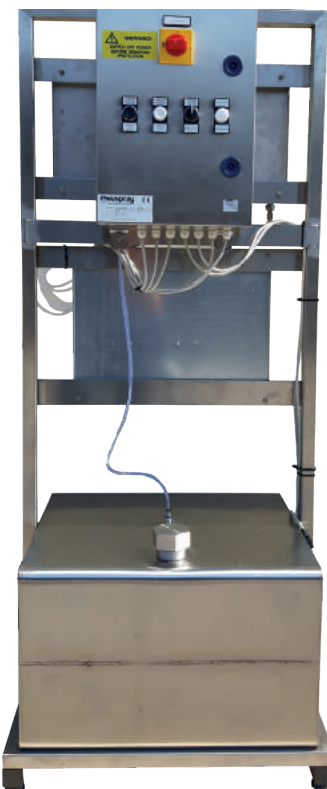
- liquid storage tank
- dosing pump
- air inlet pressure switch
- liquid inlet pressure switch
- water pressure regulator
- compressed air regulator ON/OFF
- compressed air / air regulator mixing guns
- spray gun

Euspray ha ideato este innovador sistema de pulverización con el objetivo de facilitar la aplicación de etiquetas en botellas de PET en líneas de embotellado de 1000 botellas por minuto. A menudo sucede que las etiquetas no se ajustan correctamente a la botella de PET debido a la presencia de electricidad estática o porque están demasiado secas. Nuestro sistema está diseñado para mezclar un producto lubricante con agua de red en los porcentajes correctos gracias a una bomba dosificadora interna. El producto se rocía en las botellas gracias a nuestras pistolas automáticas de la serie PAA1 instaladas en la línea de embotellado, lo que facilita la aplicación de las etiquetas.

El sistema es móvil y incluye:

- tanque de almacenamiento de líquido a mezclar
- bomba dosificadora de líquido a mezclar
- conmutador de entrada de aire
- conmutador de entrada líquido
- regulador de presión de agua
- regulador de aire comprimida ON/OFF
- regulador de aire comprimida / aire de mezcla pistola
- pistola pulverizadora

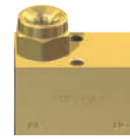
NEW



**NOZZLES FOR
STEEL INDUSTRY**

**BOQUILLAS PARA LA
INDUSTRIA DEL ACERO**

**UGELLI PER
ACCIAIERIA**



FILTERS

FILTROS

FILTRI



**AIR
NOZZLES**

**BOQUILLAS
PARA AIRE**

**UGELLI
PER ARIA**



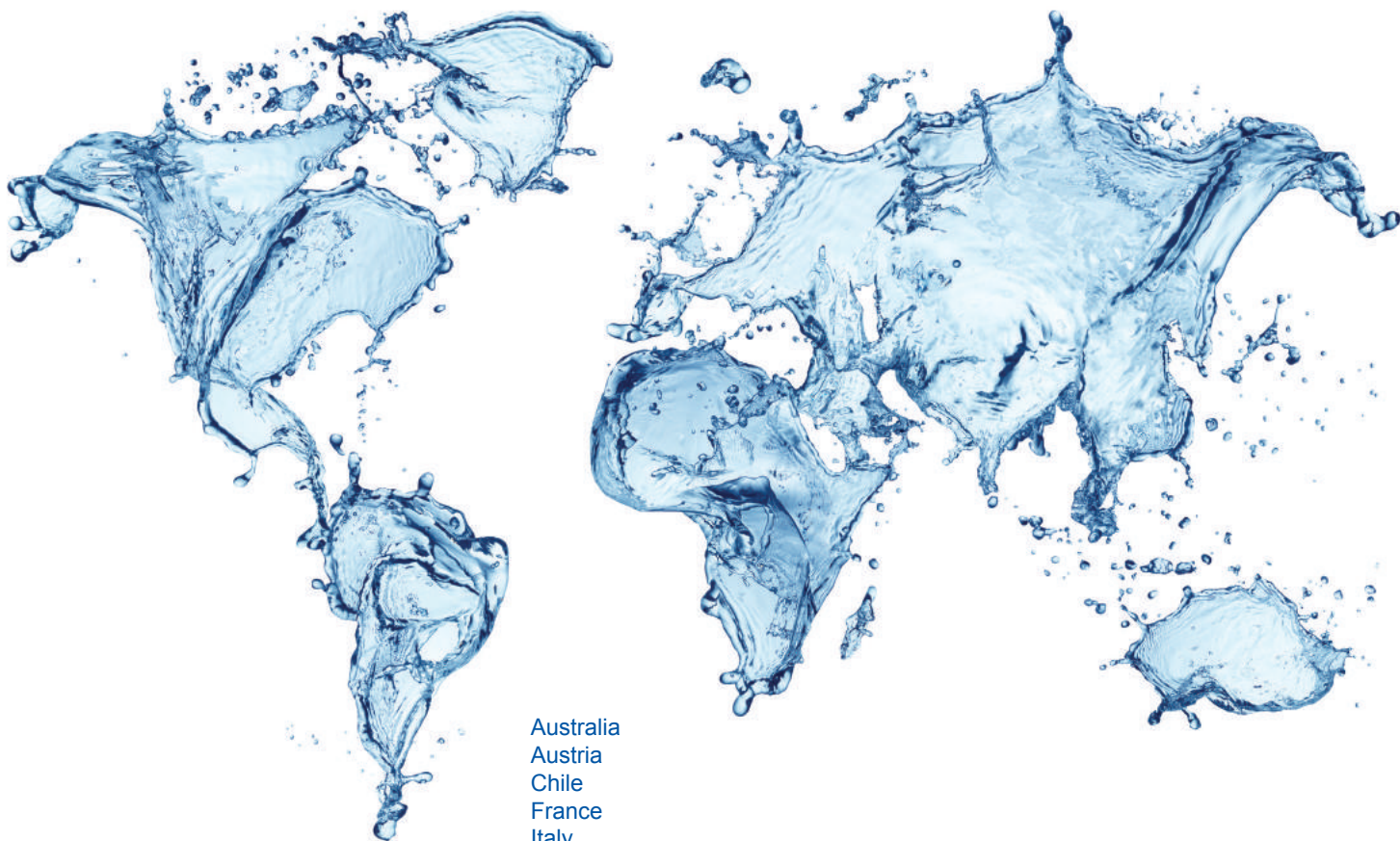
ACCESSORIES

ACCESORIOS

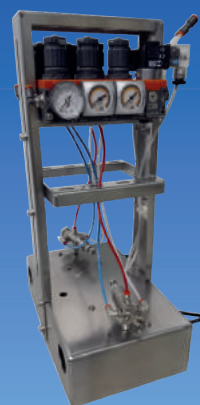
ACCESSORI



We are present in the following Countries



Australia
Austria
Chile
France
Italy
Poland
Russia
South Africa
Spain
UK
US



Eurospray
Edificio Conata I
c/ Fructuós Gelabert, 2-4 - 8ª^a
08970 Sant Joan Despí (Barcelona)
Tel. +34 934773846
Sales Service: export@euspray.com
www.euspray.com