



Tipo / Type FR PP

### CARATTERISTICHE

- Presa a staffa solida e robusta per il fissaggio del gruppo porta ugello alle tubazioni di dimensione commerciali da 1/2", 3/4", 1", 1" 1/4 e  $\varnothing$  40 mm
- È sufficiente:
  - a) praticare soltanto un foro sul tubo,
  - b) inserire il gruppo porta-sfera dotato di guarnizione di tenuta
  - c) serrare le viti
- Pressione di esercizio consigliata fino a 8 bar
- Resistente alla corrosione e a temperature elevate max 70 °C

### APPLICAZIONI CONSIGLIATE

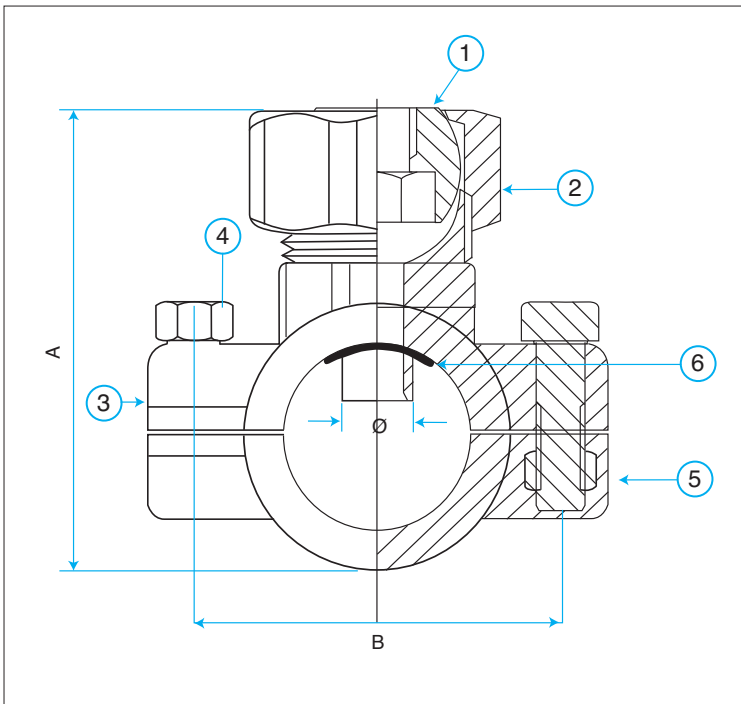
- Montaggio di ugelli.
- Installazione di manometri.

### CHARACTERISTICS

- Solid and rugged clamp saddle to fix nozzle-holder onto 1/2", 3/4", 1", 1" 1/4,  $\varnothing$  40 mm normal sized pipes
- It's enough:
  - a) to make onto pipe one hole only,
  - b) to insert the nozzle-holder ball equipped with a seal
  - c) to tighten the screws
- Very good seal at pressure up to 8 bar.
- Good corrosion and high temperature resistance (max 70 °C)

### TYPICAL APPLICATIONS

- Mounting of nozzles.
- Installation of manometers.



- 1 SFERA PORTA UGELLO IN POLIPROPILENE  
POLYPROPYLENE NOZZLE HOLDER BALL
- 2 GHIERA IN POLIPROPILENE  
POLYPROPYLENE SCREWED NUT
- 3 STAFFA IN POLIPROPILENE  
POLYPROPYLENE CLAMP SADDLE
- 4 VITE IN AISI 316  
AISI 316 STAINLESS STEEL SCREW
- 5 DADO IN AISI 316  
AISI 316 STAINLESS STEEL STOP NUT
- 6 O-RING IN NBR, O VITON A RICHIESTA  
NBR O-RING, OR VITON ON REQUEST

DIMENSIONI DIMENSIONS	PRESA A STAFFA FR PP CLAMP SADDLE FR PP				
	1/2"	3/4"	1"	1" 1/4	$\varnothing$ 40
A	58	64	67	80	80
B	43	47	51	65	65
$\varnothing$ foro sul tubo/hole on pipe	9	11	13	15	15
Colore/Colour	Yellow	Green	Blue	Orange	Orange