



# UGELLI ASSIALI A CONO PIENO - SERIE OCDF - Montaggio a parete AXIAL FEED FULL-CONE NOZZLES - OCDF SERIES - Wall-mounting

# OC



Tipo / Type OCDF y



Tipo / Type OCDF x

### CARATTERISTICHE

- Ricavato da barra
- Diffusore a disco con fresature radiali inclinate
- Doppio filetto per montaggio a parete
- Gocce di media grandezza

### APPLICAZIONI CONSIGLIATE

- Impianti di lavaggio materiali
- Raffreddamento materiali
- Abbattimento polveri
- Lavaggio e raffreddamento di gas e aria
- Abbattimento schiume
- Trattamenti chimici industriali
- Sistemi antincendio
- Cabine di verniciatura

### CHARACTERISTICS

- Made out of bar
- Swirl-disc with raking radial millings
- Double thread for wall-mounting
- Medium-sized droplets

### TYPICAL APPLICATIONS

- Materials washing plants
- Materials cooling
- Dust suppression
- Air and gas washing and cooling
- Foam suppression
- Chemical-industrial treatments
- Fire-fighting systems
- Spray booth

### CODE STD. MAT.

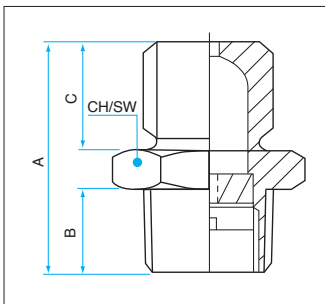
- 02 AISI 316
- 04 AISI 303
- 06 Ottone/Brass
- 07 Ottone nichelato cromato /Chromium-plated brass
- 08 PVC
- 10 Polipropilene / Polypropylene

### CODE NOT STD. MAT.

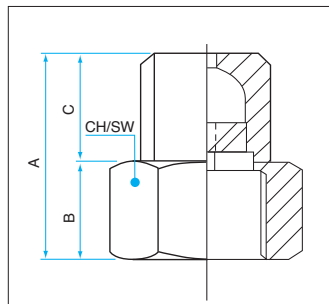
- 9 Delrin
- 17 Hastelloy c
- 18 Titanio
- 21 PVDF
- 22 Polizene
- 36 Teflon

## DATI OPERATIVI - OPERATIVE DATA

TIPO / TYPE OCDF x-y Dimensione raccordo Thread dimension				CODICE PORTATA FLOW CODE	PORTATA / FLOW l/min											AMPIEZZA ANGOLO DI SPRUZZO SPRAY ANGLE WIDTH			
1/8"	1/4"	3/8"	1/2"		Ø E mm.	Ø U mm.	0,5 bar	1 bar	1,5 bar	2 bar	3 bar	4 bar	5 bar	7 bar	10 bar	45°	60°	90°	120°
▼				047	0,6	0,8		0,36	0,42	0,47	0,55	0,62	0,68	0,78	0,89	●	●		
▼				059	0,7	0,8		0,45	0,53	0,59	0,69	0,78	0,85	0,97	1,1	●	●		
▼				090	1,0	1,0		0,68	0,80	0,90	1,1	1,2	1,3	1,5	1,7	●	●	●	
▼				101	1,2	1,3	0,63	0,83	0,98	1,1	1,3	1,5	1,6	1,8	2,1	●	●	●	
▼				104	1,4	1,5	0,80	1,1	1,2	1,4	1,6	1,8	2,0	2,3	2,7	●	●	●	
▼				106	1,5	1,6	0,92	1,2	1,4	1,6	1,9	2,1	2,3	2,6	3,0	●	●	●	●
▼				110	1,7	2,0	1,1	1,5	1,8	2,0	2,4	2,6	2,9	3,3	3,8	●	●	●	●
▼				113	1,8	2,1	1,3	1,7	2,0	2,3	2,7	3,0	3,3	3,8	4,4	●	●	●	●
	▼			116	1,9	2,2	1,5	2,0	2,3	2,6	3,1	3,4	3,8	4,3	4,9	●	●	●	●
	▼			120	2,1	2,5	1,7	2,3	2,7	3,0	3,5	4,0	4,3	5,0	5,7	●	●	●	●
	▼			125	2,3	2,6	2,0	2,7	3,1	3,5	4,1	4,6	5,0	5,8	6,7	●	●	●	●
	▼			130	2,8	2,8	2,3	3,0	3,6	4,0	4,7	5,3	5,8	6,6	7,6	●	●	●	●
	▼	▼		140	2,9	3,0	2,9	3,8	4,5	5,0	5,9	6,6	7,2	8,3	9,5	●	●	●	●
	▼	▼		150	3,5	3,7	3,4	4,5	5,3	6,0	7,1	7,9	8,7	9,9	11,4	●	●	●	●
	▼	▼		160	3,6	3,9	4,0	5,3	6,2	7,0	8,2	9,2	10,1	11,6	13,3	●	●	●	●
		▼		175	4,0	4,2	4,9	6,4	7,6	8,5	10,0	11,2	12,3	14,0	16	●	●	●	●
		▼	▼	185	4,3	4,5	5,5	7,2	8,5	9,5	11,2	12,5	13,7	15,7	18	●	●	●	●
		▼	▼	215	4,6	4,9	7,2	9,5	11,1	12,5	14,7	16	18	21	24	●	●	●	●
			▼	245	5,0	5,6	8,9	11,7	13,8	15,5	18	20	22	26	30	●	●	●	●
			▼	260	5,5	6,0	9,8	12,9	15,2	17	20	22	25	28	32		●	●	●
			▼	280	5,8	6,4	10,9	14,4	16	19	22	25	27	31	36		●	●	●
			▼	320	5,9	6,6	13,2	17	20	23	27	30	33	38	44		●	●	●



Tipo / Type OCDF - y



Tipo / Type OCDF - x

DIMENSIONI DIMENSIONS	RACCORDO GAS CILINDRICO BSP BSP THREAD			
	1/8" x - y	1/4" x - y	3/8" x - y	1/2" x - y
A	20	23	30	38
B	8	8	10	12
C	7	10	15	21
CH/SW	13	17	22	24