

LSE

Caratteristiche

Le teste rotanti LSE sono costruite in acciaio inossidabile AISI 316L, e sono montate su doppia corona di sfere, per avere una corretta rotazione in qualsiasi posizione di montaggio.

Tutte le superfici interne ed esterne sono lavorate ad alta precisione garantendo una finitura perfettamente liscia e priva di zone in cui si possono accumulare residui di acqua.

La velocità di rotazione dipende dalla pressione del fluido di lavaggio, che deve essere limitata: una rotazione troppo veloce causa infatti rottura del getto in gocce e perdita di forza di impatto.

Applicazioni

- Lavaggio serbatoi

Materiali

- Aisi316L
- altri a richiesta

Characteristics

The LSE rotating heads are built in AISI 316L stainless steel, and are mounted on double ball bearing, to have a correct rotation in any mounting position. All the internal and external surfaces are machined with high precision, ensuring a perfectly smooth finish and free of areas where they can accumulate water residue.

The speed of rotation depends on the pressure of the washing fluid, which must be limited: a rotation too fast in fact causes breakage of the jet into drops and loss of impact strength.

Application:

- Tank washing

Materials:

- Aisi316L
- other on request

Características

Las boquillas rotativas LSE están fabricadas en acero inoxidable AISI 316L y están montadas en una doble hilera de bolas, para tener una correcta rotación en cualquier posición de montaje.

Todas las superficies internas y externas se mecanizan con alta precisión asegurando un acabado perfectamente liso, sin áreas en las que se puedan acumular los residuos del agua.

La velocidad de rotación depende de la presión del fluido de lavado, que debe limitarse: una rotación demasiado rápida hace que el chorro se rompa en gotas y pierda fuerza de impacto.

Aplicación:

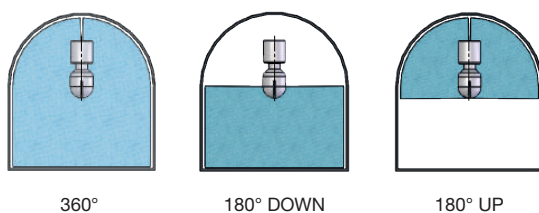
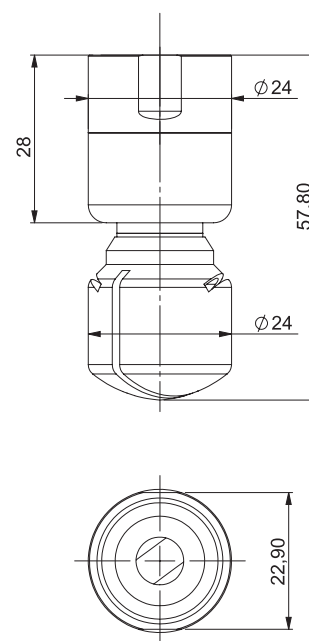
- Lavado de tanques

Materiales:

- Aisi316L
- otros bajo pedido



Certifications: ATEX, FDA, EC1935/2004



| Mod. | Capacity (lpm) at different pressure (bar) | | | | | CONNECTION | COVERAGE | MAX. WET RADIUS (MT.) |
|----------|--|----|----|----|----|------------|----------|-----------------------|
| | 1 | 2 | 3 | 4 | 5 | | | |
| A2LSE48D | 28 | 39 | 48 | 56 | 62 | 3/8" BSP | 180 DOWN | 2 |
| A2LSE48T | 28 | 39 | 48 | 56 | 62 | 3/8" BSP | 360 | 2 |
| A2LSE48U | 28 | 39 | 48 | 56 | 62 | 3/8" BSP | 180 UP | 2 |
| A3LSE48D | 28 | 39 | 48 | 56 | 62 | 1/2" BSP | 180 DOWN | 2 |
| A3LSE48T | 28 | 39 | 48 | 56 | 62 | 1/2" BSP | 360 | 2 |
| A3LSE48U | 28 | 39 | 48 | 56 | 62 | 1/2" BSP | 180 UP | 2 |