

SEZIONE 2/SECTION 2



**UGELLI TANGENZIALI
A CONO VUOTO
TANGENTIAL-FEED
HOLLOW-CONE NOZZLES**



Sezioni

Il catalogo è suddiviso in sezioni contraddistinte da colori diversi, ogni colore identifica un particolare tipo di getto.

All'inizio di ogni sezione, una serie di informazioni tecniche potrà aiutarvi ad individuare il tipo di ugello più adatto alle vostre esigenze.

GETTO A CONO VUOTO	GETTO A CONO VUOTO TANGENZIALE	GETTO A CONO PIENO	GETTO PIATTO E GETTO RETTILINEO	GETTO ATOMIZZATO	ACCESSORI
HOLLOW-CONE JET	TANGENTIAL FEED HOLLOW-CONE JET	FULL-CONE JET	VEE-JET AND RECTILINEAR JET	ATOMIZED-JET	ACCESSORIES

Sections

For your easy reference we have divided our brochure into sections, marked by different colours, every colour identifies a particular shape of jet.

At the beginning of every section you will find the technical information, that will assist you in choosing the correct nozzle design for your applications.

Dimensione orifizi

Le dimensioni degli orifizi sono espresse in mm e i valori indicati sono nominali.

Orifices dimensions

The dimensions of the orifices are indicated in mm and the values are nominal.

Raccordo filettato

Tutti gli ugelli sono forniti con raccordo standard GAS CILINDRICO (BSP) o GAS CONICO (BSPT).
Filettature NPT o altre a richiesta.

Threaded connection

All our nozzles have standard PARALLEL GAS thread (BSP) or CONICAL GAS thread (BSPT).
NPT thread or other thread on request.

Legenda

- Ø **E** = Massimo diametro di passaggio libero, affinché le particelle sospese nel liquido non intasino l'ugello.
- Ø **U** = Diametro nominale dell'orifizio.
- Ø **O** = Diametro nominale equivalente.
- X** = Raccordo filettato femmina.
- Y** = Raccordo filettato maschio.

Key

- Ø **E** = The maximum diameter of free passage, so that the solid particles in the sprayed liquid do not clog the nozzle.
- Ø **U** = The nominal diameter of the orifice.
- Ø **O** = The equivalent nominal diameter.
- X** = Female thread connection.
- Y** = Male thread connection.

Tabelle dati operativi

Le tabelle delle portate riportano nella colonna evidenziata in azzurro la portata rilevata alla pressione di 2 bar, che è la pressione di riferimento in fase di collaudo del prodotto. Le portate relative a pressioni differenti esposte nelle tabelle sono il risultato di un calcolo matematico. A richiesta è possibile collaudare gli ugelli a pressioni differenti (da 0,5 a 100 bar).

Operative data tables

The flows tables report on the blue column the flow measured at 2 bar, that is the datum flow during the production tests. Flow values at different pressures have been calculated. We can test our nozzles at different pressure (from 0,5 to 100 bar) on request.

DATI OPERATIVI - OPERATIVE DATA

TIPO OCy - Dimensione raccordo OCy TYPE - Thread dimension				CODICE PORTATA FLOW CODE	PORTATA / FLOW l/min										
3/4"	1"	1"1/4	1"1/2		Ø E mm.	Ø U mm.	0,5 bar	1 bar	1,5 bar	2 bar	3 bar	4 bar	5 bar	7 bar	10 bar
▼				240	5,0	4,6	8,6	11,4	13,4	15	17,6	20	22	25	29
▼				260	5,5	5,0	9,8	12,9	15,2	17	20	22	25	28	32
▼				270	5,8	5,5	10,3	13,6	16,0	18	21	24	26	30	34
				320	5,0	5,0	10,0	12,5	15,0	17,5	20,0	22,5	25,0	28,0	32,0



È facile ordinare

Dalle tabelle è possibile recuperare tutti i dati necessari per l'ordinazione.

Ecco un esempio di come ordinare un ugello a cono pieno serie OC, raccordo maschio da 2" 1/2, portata 152 l/min., pressione 2 bar, angolo 90°, materiale AISI 316 (vedi pag 45):

It's easy to pass an order

You can find on the flow tables all data to pass an order. For example you want to order a full-cone nozzle OC serie, male connection, 2" 1/2 thd., flow 152 l/min., pressure 2 bar, spray angle 90°, material AISI 316 (see page 45):

OC y 2" 1/2 632 90° AISI 316

DATI OPERATIVI - OPERATIVE DATA

TIPO OCx-y - Dimensione raccordo OCx-y TYPE - Thread dimension			CODICE PORTATA FLOW CODE	PORTATA / FLOW l/min											AMPIEZZA ANGOLO DI SPRUZZO SPRAY ANGLE WIDTH	
2"	2"1/2	3"		Ø E mm.	Ø U mm.	0,5 bar	1 bar	1,5 bar	2 bar	3 bar	4 bar	5 bar	7 bar	10 bar	90°	120°
▼			576	10,0	14,0	67	89	104	117	138	154	169	193	223	●	●
▼			622	11,0	14,5	82	108	127	142	167	187	205	234	270	●	●
▼	▼		632	12,5	15,0	87	115	135	152	179	201	219	251	289	●	●
▼			650	12,5	15,5	98	125	145	170	200	224	245	284	330	●	●

Codici materiali

Cod.	Descr.
01	FERRO - CARBON STEEL
02	AISI 316 S.S.
03	AISI 316L S.S.
04	AISI 303 S.S.
05	AISI 304 S.S.
06	OTTONE - BRASS
07	OTTONE (nichelato/cromato) CHROMIUM-PLATED BRASS
08	PVC
09	DELIRIN
10	POLIPROPILENE - PP
11	PTFE + FV/GF

Cod.	Descr.
12	NYLON
13	ABS
14	AISI 430
15	AISI 430F
16	HOSTAFORM
17	HASTELLOY C
18	TITANIO - TITANIUM
19	INCOLOY 825
20	BRONZO - BRONZE
21	PVDF
22	POLIZENE
23	BYBLEND

Materials code

Cod.	Descr.
24	AISI 304L S.S.
25	INCONEL
26	SAF 2205
27	AISI 310 S.S.
28	AISI 420
29	AISI 904L
30	PP + TALCO - POWDER
31	AVP
33	POLIPROPILENE + F.V. PP + G.F.
36	PTFE
37	PFA

Codici raccordi

Cod.	Descr.	Cod.	Descr.
01	1/8"	15	5"
02	1/4"	17	6"
03	3/8"	18	36P 3
04	1/2"	19	11P1
05	3/4"	20	12P1
06	1"	21	13P1
07	1"1/4	22	12P1,25
08	1"1/2	23	10 P1
09	2"	24	28 P 1,337 (19FIL.)
10	2"1/2		
11	3"	25	17P1
13	4"	26	18P1

Threads code

Cod.	Descr.	Cod.	Descr.
27	19P1	93	M10
28	24P2	94	M6
29	21P2	95	5/16"
30	25P1	96	M5
50	M8 P0,75 BSPT	97	M8
70	3/8" UNF	98	10P0,75
71	5/8" UNF	99	8,075
72	19 P 1,5		
73	1/2 UNF		
90	20 P2		
92	M4		

Possibilità di personalizzare le marcature.
Ability to customize the markings.



**SEZIONE 2 / SECTION 2****UGELLI TANGENZIALI A CONO VUOTO
TANGENTIAL-FEED HOLLOW-CONE NOZZLES**

INTRODUZIONE/INTRODUCTION		PAG. 29
SERIE/SERIES	CL	PAG. 30 - 31
SERIE/SERIES	CLW/CLFR	PAG. 32 - 35
SERIE/SERIES	F	PAG. 36 - 38

Il frazionamento del liquido in gocce ed il getto a forma di cono vuoto sono ottenuti nei nostri ugelli serie "CL" e "F" attraverso l'alimentazione tangenziale del liquido rispetto alla camera di turbolenza dell'ugello.

Questa tecnica consente di imprimere al liquido la rotazione necessaria per il frazionamento del getto in gocce, senza l'impiego del diffusore posto all'interno dell'ugello.

Infatti la polverizzazione è causata dalla forza centrifuga nella camera di turbolenza dell'ugello.

L'assenza del diffusore impedisce l'intasamento dell'ugello, qualora venga spruzzato un liquido contenente impurità.

Inoltre i nostri ugelli serie "CL" e "F" sono costruiti con testine rimovibili, per facilitare le operazioni di pulizia e controllo.

Questi ugelli offrono una vasta gamma di portate ed angoli di spruzzo.

La distribuzione del getto è circolare, particolarmente uniforme e con buona nebulizzazione. Alle portate più piccole si può ottenere una nebulizzazione fine con gocce di piccola grandezza che restano semi-sospese nell'aria e favoriscono un rapido scambio termico.

Queste caratteristiche operative rendono gli ugelli serie "CL" e "F" efficaci soprattutto per gli impianti di umidificazione e condizionamento dell'aria.



In our "CL" and "F" series nozzles, the splitting of the liquid into droplets and the hollow-cone-shaped jet are obtained by the liquid feed that is tangential to the swirl chamber of the nozzle.

This technique allows to make the rotation of the liquid, needed for the jet splitting into droplets, without using the helical swirl-disc in the nozzle.

Precisely the atomizing is caused by centrifugal force in the swirl chamber of the nozzle.

The lack of the helical swirl-disc avoids the clogging of the nozzle, if a liquid containing solid particles is sprayed.

yed.

Then our "CL" and "F" series nozzles are made with removable heads to make cleaning and control operations easier.

These nozzles offer a wide range of flows and spray angles.

The jet distribution is circular, particularly uniform and with good nebulization.

At smaller flows it is possible to get to a fine nebulization with small-sized droplets that remain semi-suspended in the air and favour a speedy heat exchange.

These operating features make our "CL" and "F" series nozzles above all suitable for air conditioning and humidifying plants.



UGELLI TANGENZIALI A CONO VUOTO - SERIE CL TANGENTIAL FEED HOLLOW-CONE NOZZLES - CL SERIES

CL



Tipo / Type CL x

CARATTERISTICHE

- Ricavato da barra
- Privo di diffusore
- Teste rimovibili
- Vasta gamma di portate
- Getto uniforme

CHARACTERISTICS

- Made out of bar
- Without swirl disc
- Removable caps
- Wide range of flows
- Uniform jet

CODE MAT.

02 AISI 316
04 AISI 303
06 Ottone/Brass
08 PVC
10 Polipropilene/
Polypropylene
21 PVDF

APPLICAZIONI CONSIGLIATE

- Lavaggio aria e gas
- Cabine di verniciatura
- Abbattimento polveri
- Impianti di raffreddamento
- Impianti di condizionamento
- Pulizia dei filtri
- Impianti di fosfatazione
- Trattamento con acqua demineralizzata
- Laminatoi e trafilie P.V.C.

TYPICAL APPLICATIONS

- Air and gas washing
- Spray booth
- Dust suppression
- Cooling plants
- Air conditioning plants
- Filter washing
- Phosphating plants
- Treatments with demineralized water
- P.V.C. rolling mills and extruders



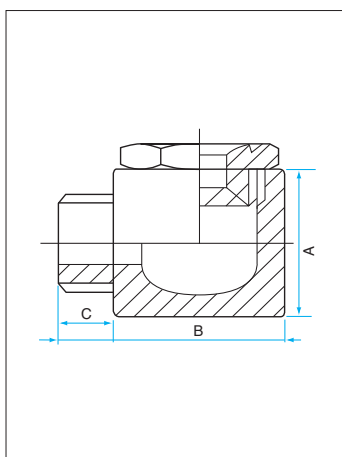
Tipo / Type CL y



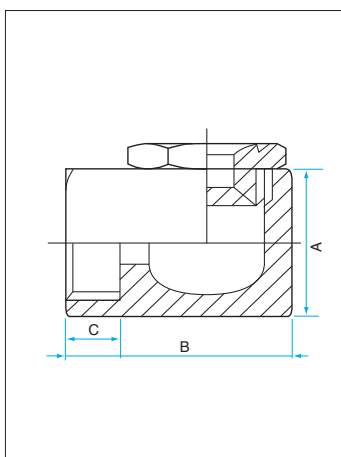
Tipo / Type CL RACCORDI - CONNECTION
1" 1/4 - 1" 1/2 - 2"



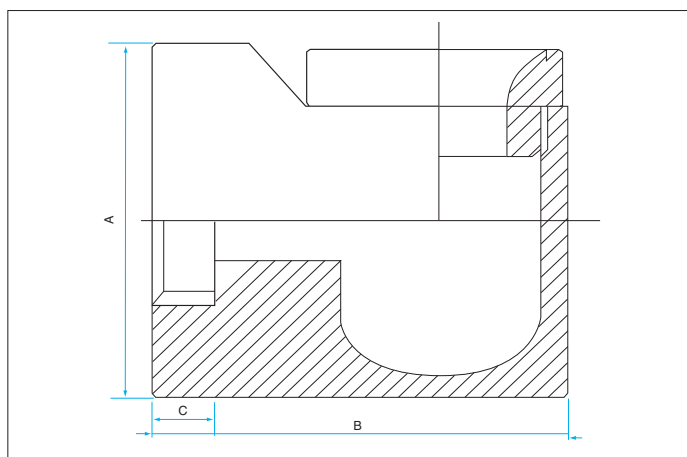
DIMENSIONI DIMENSIONS	TIPO CL RACCORDO MASCHIO (y) - FEMMINA (x) CL TYPE MALE (y) - FEMALE (x) CONNECTION								
	1/8"	1/4"	3/8"	1/2"	3/4"	1"	1"1/4	1" 1/2	2"
A	16	20	20	25	30	40	Ø 50	Ø 55	Ø 80
B	24	38	38	40	46	60	65	65	85
C	8	9	12	12	12	15	15	15	20



Tipo / Type CL y



Tipo / Type CL x



Tipo / Type CL 1" 1/4 - 1" 1/2 - 2"

UGELLI TANGENZIALI A CONO VUOTO - SERIE CL TANGENTIAL FEED HOLLOW-CONE NOZZLES - CL SERIES

CL

DATI OPERATIVI - OPERATIVE DATA

TIPO / TYPE CL x-y Dimensione raccordo Thread dimension			CODICE PORTATA FLOW CODE	PORTATA / FLOW l/min										AMPIEZZA ANGOLO DI SPRUZZO SPRAY ANGLE WIDTH			
1/8"	1/4"	3/8"		Ø E mm.	Ø U mm.	0,5 bar	1 bar	1,5 bar	2 bar	3 bar	5 bar	7 bar	10 bar	45°	60°	90°	120°
▼			030	0,9	0,9		0,21	0,26	0,30	0,37	0,47	0,56	0,67	●			
▼	▼		065	1,6	1,6		0,46	0,56	0,65	0,80	1,03	1,22	1,45	●			
▼	▼		103	1,9	2,0	0,65	0,92	1,13	1,30	1,59	2,06	2,43	2,91	●	●		
▼	▼		107	2,1	2,2	0,85	1,20	1,47	1,70	2,08	2,69	3,2	3,8	●	●		
▼	▼		111	2,4	2,5	1,05	1,48	1,82	2,10	2,57	3,3	3,9	4,7	●	●	●	●
▼	▼		115	2,9	3,0	1,25	1,77	2,17	2,50	3,1	4,0	4,7	5,6	●	●	●	●
▼	▼		120	3,2	3,4	1,50	2,12	2,60	3,0	3,7	4,7	5,6	6,7	●	●	●	●
▼	▼		125	3,3	3,7	1,75	2,47	3,0	3,5	4,3	5,5	6,5	7,8	●	●	●	●
▼	▼	▼	135	3,6	4,0	2,25	3,2	3,9	4,5	5,5	7,1	8,4	10,1	●	●	●	●
	▼	▼	146	3,8	4,5	2,80	4,0	4,8	5,6	6,9	8,9	10,5	12,5	●	●	●	●
	▼	▼	152	4,5	4,8	3,1	4,4	5,4	6,2	7,6	9,8	11,6	14	●	●	●	●
	▼	▼	170	5,5	6,0	4,0	5,7	6,9	8,0	9,8	12,6	15	18	●	●	●	●
	▼	▼	184	6,0	6,2	4,7	6,6	8,1	9,4	11,5	15	18	21	●	●	●	●
		▼	200	6,5	6,8	5,5	7,8	9,5	11,0	13	17	21	25	●	●	●	●
		▼	217	6,7	7,5	6,4	9,0	11,0	12,7	16	20	24	28		●	●	●
		▼	250	7,3	8,7	7,8	11,0	13	16	19	25	29	35			●	●
		▼	270	9,0	9,8	9,0	12,7	16	18	22	28	34	40			●	●
		▼	310	9,8	10,5	11,0	16	19	22	27	35	41	49			●	●

TIPO / TYPE CL x-y Dimensione raccordo Thread dimension			CODICE PORTATA FLOW CODE	PORTATA / FLOW l/min										AMPIEZZA ANGOLO DI SPRUZZO SPRAY ANGLE WIDTH			
1/2"	3/4"	1"		Ø E mm.	Ø U mm.	0,5 bar	1 bar	1,5 bar	2 bar	3 bar	5 bar	7 bar	10 bar	45°	60°	90°	120°
▼			217	6,7	7,5	6,4	9,0	11,0	12,7	16	20	24	28	●	●	●	●
▼			250	7,3	8,7	7,8	11,0	13	16	19	25	29	35	●	●	●	●
▼			270	9,0	9,8	9,0	12,7	16	18	22	28	34	40	●	●	●	●
▼	▼		310	9,8	10,5	11,0	16	19	22	27	35	41	49	●	●	●	●
▼	▼		340	10,0	10,8	12,5	18	22	25	31	40	47	56	●	●	●	●
▼	▼	▼	400	10,5	12,2	16	22	27	31	38	49	58	69		●	●	●
▼	▼	▼	414	10,7	12,6	19	27	33	38	47	60	71	85		●	●	●
	▼	▼	424	11,2	12,9	22	30	37	43	53	68	80	96			●	●
	▼	▼	442	12,3	13,0	26	37	45	52	64	82	97	116			●	●
	▼	▼	460	12,5	13,5	30	42	52	60	73	95	112	134			●	●
		▼	488	13,5	15,0	37	52	64	74	91	117	138	165			●	●

TIPO / TYPE CL x-y Dimensione raccordo Thread dimension			CODICE PORTATA FLOW CODE	PORTATA / FLOW l/min										AMPIEZZA ANGOLO DI SPRUZZO SPRAY ANGLE WIDTH			
1"1/4	1"1/2	2"		Ø E mm.	Ø U mm.	0,5 bar	1 bar	1,5 bar	2 bar	3 bar	5 bar	7 bar	10 bar	45°	60°	90°	120°
▼	▼		442	12,3	13,0	26	37	45	52	64	82	97	116	●	●	●	●
▼	▼		460	12,5	13,5	30	42	52	60	73	95	112	134	●	●	●	●
▼	▼		488	13,5	15,0	37	52	64	74	91	117	138	165		●	●	●
▼	▼	▼	528	17,0	18,5	47	66	81	94	115	149	176	210		●	●	●
	▼	▼	562	18,0	19,0	55	78	95	110	135	174	206	246			●	●
	▼	▼	600	18,5	19,5	63	88	108	125	153	198	234	280			●	●
		▼	630	20,0	21,0	75	106	130	150	184	237	281	335			●	●
		▼	676	22,0	23,0	98	139	170	196	240	310	367	438			●	●
		▼	735	25,0	26,0	118	166	204	235	288	372	440	525			●	●
		▼	815	30,0	32,0	173	244	299	345	423	545	645	771			●	●
		▼	830	31,0	33,0	190	269	329	380	465	601	711	850			●	●

I diametri (Ø E - Ø U) esposti nelle tabelle sono indicativi, poichè essi possono variare in ragione della differente ampiezza dell'angolo di spruzzo scelto dal cliente.

The nominal diameters (Ø E - Ø U) in the table will change in function of the different spray angle width, requested by the customers.

UGELLI TANGENZIALI A CONO VUOTO - SERIE CLW/CLWK TANGENTIAL FEED HOLLOW-CONE NOZZLES – CLW/CLWK SERIES

CL



Tipo / Type CLW x 3/8"

CARATTERISTICHE

- Stampato in P.P. + F.V.
- Inserto in AISI 316
- Privo di diffusore
- Testa rimovibile
- Raccordo standard 3/8"
- Getto uniforme
- Resistenza alla corrosione e a temperature elevate max 70°

CHARACTERISTICS

- Polypropylene glass/filled moulded
- AISI 316 stainless steel insert
- Without swirl disc
- Removable cap
- 3/8" standard thd.
- Uniform jet
- Good corrosion and high temperature resistance (max 70°C.)

CODE MAT.
33 Polipropilene+FV Polypropylene+GF



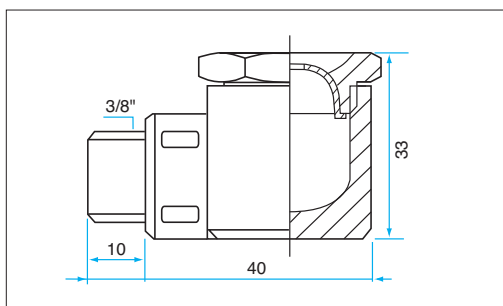
Tipo / Type CLW y 3/8"

APPLICAZIONI CONSIGLIATE

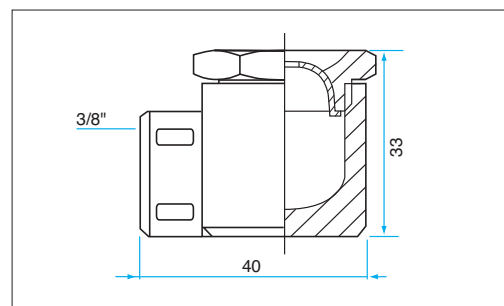
- Condizionamento dell'aria nei lavatori d'aria
- Abbattimento polveri
- Abbattimento schiume

TYPICAL APPLICATIONS

- Air conditioning in air washers
- Dust suppression
- Foam suppression



Tipo / Type CLW y



Tipo / Type CLW x



Tipo / Type CLWK y 3/8"

CARATTERISTICHE

- Stampati in P.P. + F.V.
- Privo di diffusore
- Testa rimovibile
- Inserto in AISI 316
- Vasta gamma di portate
- Completo di guarnizione di tenuta
- Getto uniforme

CHARACTERISTICS

- Polypropylene glass/filled moulded
- Without swirl disc
- Removable cap
- AISI 316 stainless steel insert
- Wide range of flows
- Equipped with seal
- Uniform jet

CODE MAT.
33 Polipropilene+FV Polypropylene+GF



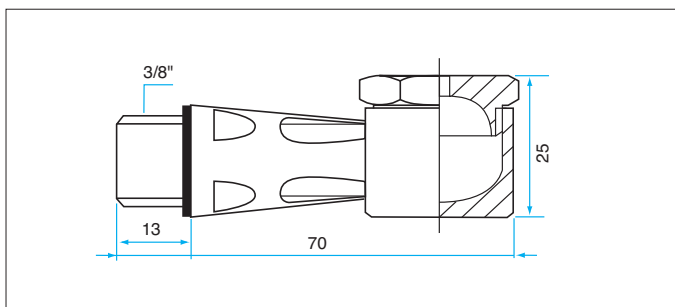
Tipo / Type CLWK-I y 3/8"

APPLICAZIONI CONSIGLIATE

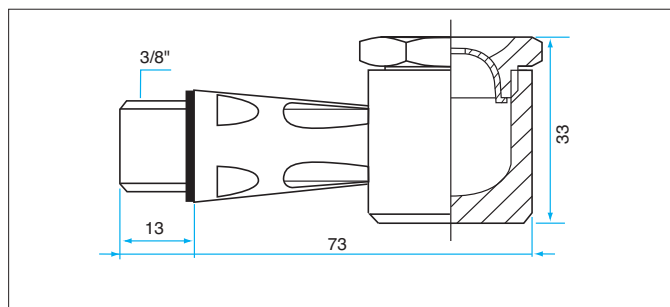
- Condizionamento dell'aria nei lavatori d'aria
- Abbattimento polveri
- Abbattimento schiume

TYPICAL APPLICATIONS

- Air conditioning in air washers
- Dust suppression
- Foam suppression



Tipo / Type CLWK y



Tipo / Type CLWK-I y

UGELLI TANGENZIALI A CONO VUOTO - SERIE CLW/CLWK TANGENTIAL FEED HOLLOW-CONE NOZZLES – CLW/CLWK SERIES

CL

DATI OPERATIVI - OPERATIVE DATA

TIPO / TYPE CLW x-y / CLWK y Dimensione raccordo Thread dimension	CODICE PORTATA FLOW CODE	PORTATA / FLOW l/min											AMPIEZZA ANGOLO DI SPRUZZO SPRAY ANGLE WIDTH
		Ø E mm.	Ø U mm.	0,3 bar	0,5 bar	1 bar	1,5 bar	2 bar	3 bar	5 bar	7 bar	10 bar	
3/8"	104	2,6	2,4		0,70	0,99	1,21	1,40	1,71	2,21	2,62	3,1	90° - 120°
	112	3,3	3,0		1,10	1,56	1,91	2,20	2,69	3,5	4,1	4,9	
	120	4,0	3,5	1,16	1,50	2,12	2,60	3,00	3,7	4,7	5,6	6,7	
	125	3,9	4,0	1,36	1,75	2,47	3,0	3,50	4,3	5,53	6,5	7,8	
	138	4,5	4,8	1,86	2,4	3,4	4,2	4,80	5,9	7,6	9,0	10,7	
	152	5,3	5,0	2,4	3,1	4,4	5,4	6,20	7,6	9,8	11,6	14	
	160	6,0	5,2	2,7	3,5	4,9	6,1	7,00	8,6	11,1	13	16	
	174	6,2	5,8	3,3	4,2	5,9	7,3	8,40	10,3	13	16	19	
	200	6,4	7,0	4,3	5,5	7,8	9,5	11,0	13	17	21	25	
	270	8,0	8,8	7,0	9,0	12,7	16	18,0	22	28	34	40	
402	8,8	11,0	12	16	23	28	32,0	39	51	60	72		



UGELLI TANGENZIALI A CONO VUOTO - SERIE CLWFR-CLWG-CLFR TANGENTIAL FEED HOLLOW-CONE NOZZLES - CLWFR-CLWG-CLFR SERIES

CL



Tipo / Type CLWFR

CARATTERISTICHE

- Stampato in P.P. + F.V.
- Inserto intercambiabile in acciaio INOX AISI 316
- Privo di diffusore
- Montaggio rapido con fascetta a molla in acciaio INOX AISI 316 normalizzato
- Pressione di esercizio consigliata max 5 bar
- Resistenza alla corrosione e a temperature elevate max 70°
- O-ring in NBR, a richiesta in VITON
- Tipo CLWG l'interasse tra i due ugelli laterali è 200 oppure 240 mm

APPLICAZIONI CONSIGLIATE

- Condizionamento dell'aria nei lavatori d'aria
- Abbattimento polveri
- Abbattimento schiume
- Lavaggio e raffreddamento aria e gas

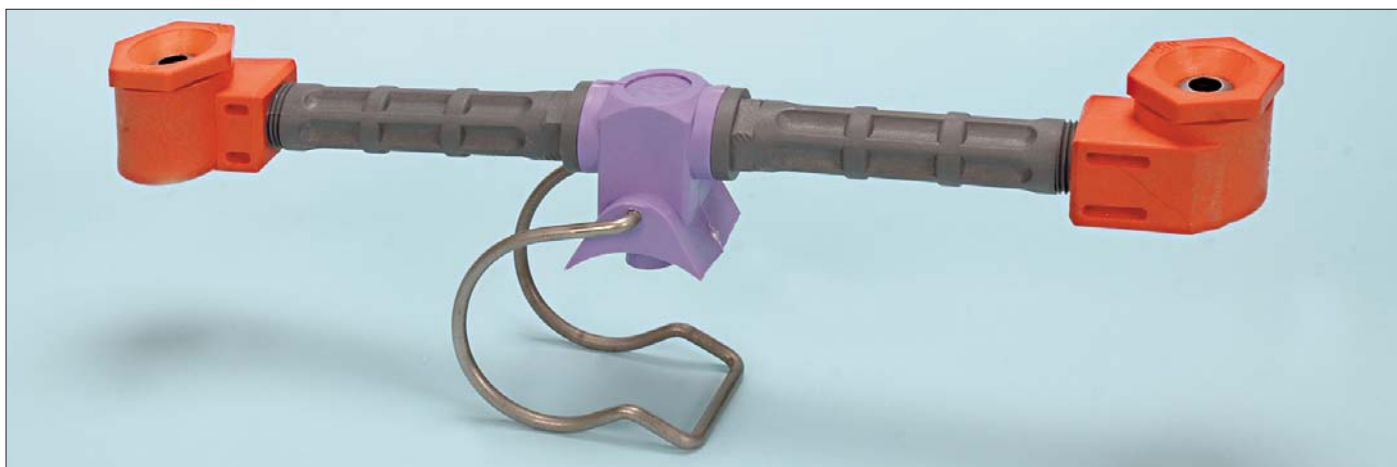
CHARACTERISTICS

- Polypropylene glass/filled moulded
- Interchangeable AISI 316 stainless steel insert
- Without swirl disc
- Fast mounting with AISI 316 normalized stainless steel spring clamp connector
- Very good seal at pressure max 5 bar
- Good corrosion and high temperature resistance (max 70°C.)
- NBR O-ring, or VITON on request
- CLWG type the distance between the two nozzles is 200 or 240 mm

TYPICAL APPLICATIONS

- Air conditioning in air washers
- Dust suppression
- Foam suppression
- Air and gas cooling and washing

CODE MAT.
33 Polipropilene+FV Polypropylene+GF



Tipo / Type CLWG



Tipo / Type CLFR

CARATTERISTICHE

- Stampati in P.P. + F.V.
- Privo di diffusore
- Montaggio rapido con fascetta a vite in acciaio INOX AISI 430F
- Pressione di esercizio consigliata max 5 bar
- Resistenza alla corrosione e a temperature elevate max 70°
- O-ring in NBR, a richiesta in VITON

CHARACTERISTICS

- Polypropylene glass/filled moulded
- Without swirl disc
- Fast mounting with AISI 430F stainless steel clamp connector with screw
- Very good seal at pressure up to 5 bar
- Good corrosion and high temperature resistance (max 70°C.)
- NBR O-ring, or VITON on request

CODE MAT.
33 Polipropilene+FV Polypropylene+GF



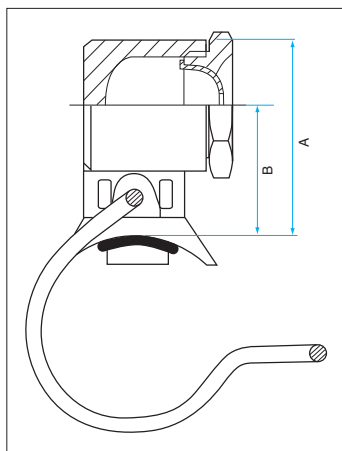
UGELLI TANGENZIALI A CONO VUOTO - SERIE CLWFR-CLWG-CLFR TANGENTIAL FEED HOLLOW-CONE NOZZLES - CLWFR-CLWG-CLFR SERIES

CL

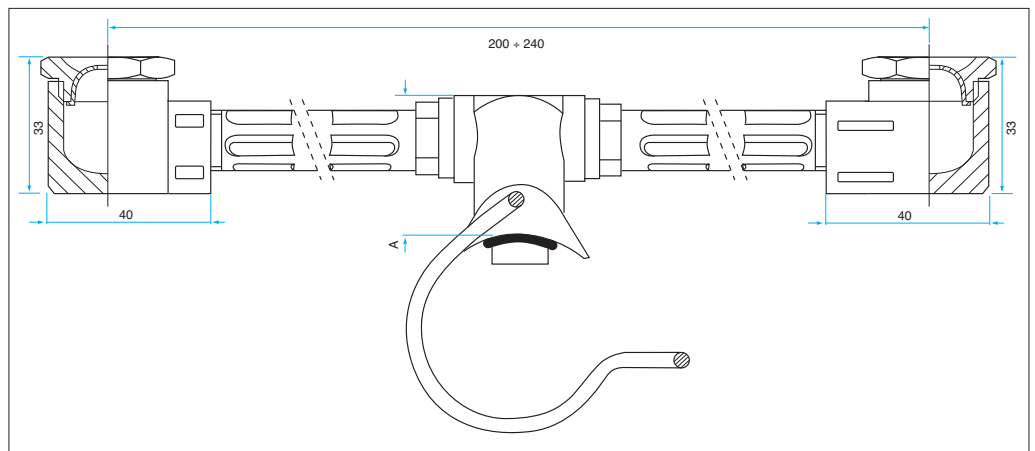
DATI OPERATIVI - OPERATIVE DATA

TIPO / TYPE CLWFR - CLFR - CLWG* Dimensione tubo / Pipe dimension						CODICE PORTATA FLOW CODE	Ø E mm.	Ø U mm.	PORTATA / FLOW l/min*						AMPIEZZA ANGOLO DI SPRUZZO SPRAY ANGLE WIDTH
1/2"	3/4"	1"	1"1/4	1"1/2	2"				0,5 bar	1 bar	1,5 bar	2 bar	3 bar	5 bar	
▼	▼					107	2,1	2,2	0,85	1,20	1,47	1,7	2,08	2,69	60° - 90° - 120°
▼	▼					111	2,4	2,5	1,05	1,48	1,82	2,1	2,57	3,3	
▼	▼					115	2,9	3,0	1,25	1,77	2,17	2,5	3,1	4,0	
▼	▼					120	3,2	3,4	1,50	2,12	2,60	3,0	3,7	4,7	
▼	▼					125	3,3	3,7	1,75	2,47	3,0	3,5	4,3	5,5	
▼	▼	▼	▼	▼		135	3,6	4,0	2,25	3,2	3,9	4,5	5,5	7,1	
▼	▼	▼	▼	▼		146	3,8	4,5	2,80	4,0	4,8	5,6	6,9	8,9	
▼	▼	▼	▼	▼		152	4,5	4,8	3,1	4,4	5,4	6,2	7,6	9,8	
		▼	▼	▼		170	5,5	6,0	4,0	5,7	6,9	8,0	9,8	12,6	
		▼	▼	▼	▼	184	6,0	6,2	4,7	6,6	8,1	9,4	11,5	15	
		▼	▼	▼	▼	200	6,5	6,8	5,5	7,8	9,5	11,0	13	17	
		▼	▼	▼	▼	217	6,7	7,5	6,4	9,0	11,0	12,7	16	20	
		▼	▼	▼	▼	250	7,3	8,7	7,8	11,0	13	16	19	25	
		▼	▼	▼	▼	270	9,0	9,8	9,0	12,7	16	18	22	28	
		▼	▼	▼	▼	310	9,8	10,5	11,0	16	19	22	27	35	
		▼	▼	▼	▼	340	10,0	10,8	12,5	18	22	25	31	40	
		▼	▼	▼	▼	400	10,5	12,2	16	22	27	31	38	49	

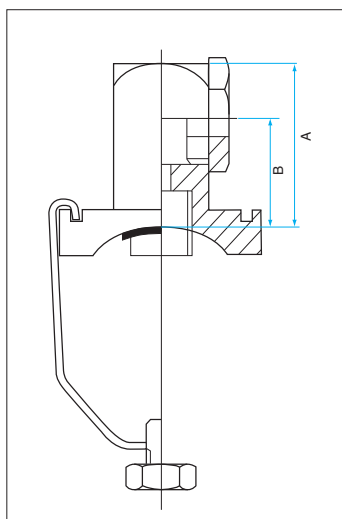
*Per il tipo CLWG la tabella indica la portata per ogni singolo ugello. *The table indicates the flow of every nozzle for CLWG type only.



Tipo / Type CLWFR



Tipo / Type CLWG



Tipo / Type CLFR

DIMENSIONI DIMENSIONS	CLFR					CLWFR					CLWG		
	1/2"	3/4"	1"	1"1/4	1"1/2	1/2"	3/4"	1"	1"1/4	1"1/2	2"	1"1/4	1"1/2
A	37	37	37	37	37	43	43	43	43	47	47	36	36
B	25	25	25	25	25	30	30	30	30	33	33	-	-
Ø foro sul tubo Ø hole on pipe	9	11	13	15	16	9	11	15	15	16	16	15	16
COLORE / COLOUR	Yellow	Green	Blue	Orange	Pink	Yellow	Green	Blue	Orange	Pink	Red	Orange	Pink

UGELLI TANGENZIALI A CONO VUOTO - SERIE F TANGENTIAL FEED HOLLOW-CONE NOZZLES – F SERIES

F

CODE
MAT.
06 Ottone/Brass



Tipo / Type F5 3/8" BSPT



Tipo / Type F6 1/2" BSP



Tipo / Type F6 1/2" BSPT



Tipo / Type F7 3/4"-1" BSP



Tipo / Type F5FR

CARATTERISTICHE

- Ricavati da fusione in conchiglia
- Buona resistenza all'usura
- Privo di diffusore
- Vasta gamma di portate
- Angolo ampio fino a 150°
- Getto uniforme
- Gocce di medie e grosse dimensioni

APPLICAZIONI CONSIGLIATE

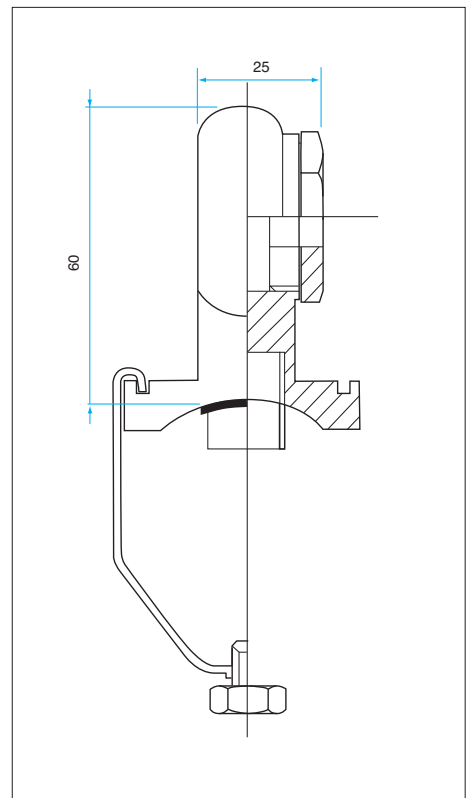
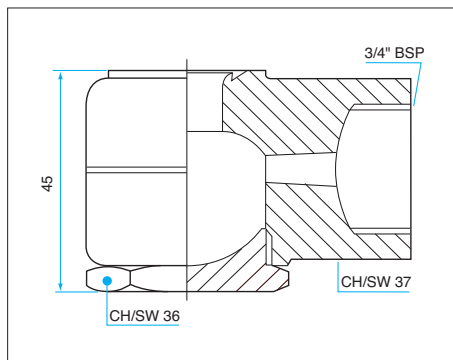
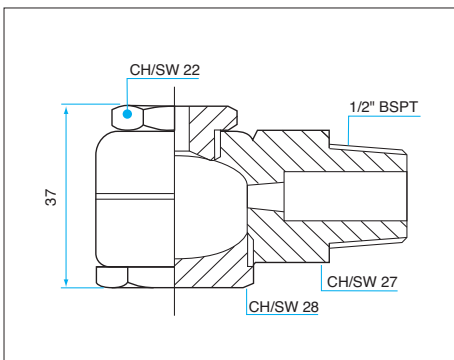
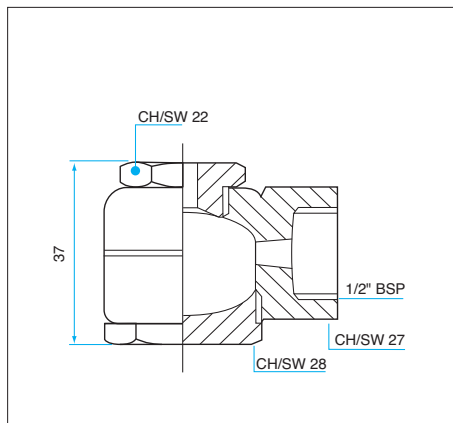
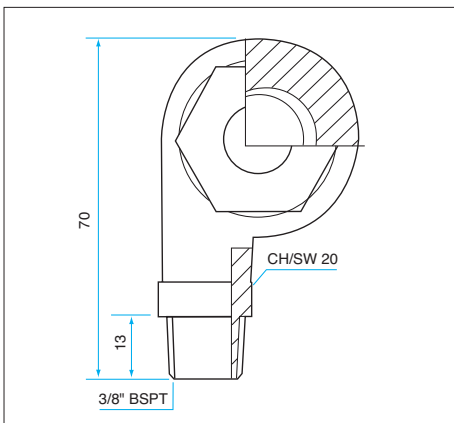
- Lavaggio e raffreddamento aria e gas
- Cabine di verniciatura
- Impianti di raffreddamento
- Sistemi antincendio
- Abbattimento schiume
- Spruzzatura di bitume asfaltico

CHARACTERISTICS

- Made out of chilling
- Wear resistance
- Without swirl disc
- Wide range of flows
- Wide spray angle up to 150°
- Uniform jet
- Medium and big sized droplets

TYPICAL APPLICATIONS

- Air and gas cooling and washing
- Spray booths
- Cooling plants
- Fire-fighting systems
- Foam-suppression
- Asphalt bitumen spraying



UGELLI TANGENZIALI A CONO VUOTO - SERIE F TANGENTIAL FEED HOLLOW-CONE NOZZLES – F SERIES

F

DATI OPERATIVI - OPERATIVE DATA

DIMENSIONI RACCORDO THREAD DIMENSIONS	TIPO / TYPE				CODICE PORTATA FLOW CODE	Ø E mm.	Ø U mm.	PORTATA / FLOW l/min									AMPIEZZA ANGOLO DI SPRUZZO SPRAY ANGLE WIDTH				
	F5y	F5FR	F6 x	F7 x				0,5 bar	1 bar	1,5 bar	2 bar	2,5 bar	3 bar	4 bar	5 bar	6 bar	45°	60°	90°	120°	150°
3/8" BSPT	▼				215	5,50	12,00	6,25	8,84	10,83	12,50	13,98	15,31	17,68	19,76	21,65			●		●
	▼				225	5,50	13,00	6,75	9,55	11,69	13,50	15,09	16,53	19,09	21,35	23,38			●		●
	▼				300	5,50	16,00	10,50	14,85	18,19	21,00	23,48	25,72	29,70	33,20	36,37			●		●
	▼				320	6,50	15,00	11,50	16,26	19,92	23,00	25,71	28,17	32,53	36,37	39,84			●		●
	▼				350	6,50	16,00	13,00	18,38	22,52	26,00	29,07	31,84	36,77	41,11	45,03			●		●
	▼				400	8,00	16,00	15,50	21,92	26,85	31,00	34,66	37,97	43,84	49,02	53,69			●		●
	▼				420	9,00	16,00	20,50	28,99	35,51	41,00	45,84	50,21	57,98	64,83	71,01			●		●
1/2" BSP			▼		148	5,00	5,50	2,90	4,10	5,02	5,80	6,48	7,10	8,20	9,17	10,05	●	●	●		
			▼		162	5,80	6,00	3,60	5,09	6,24	7,20	8,05	8,82	10,18	11,38	12,47	●	●	●		
			▼		185	6,50	8,00	4,75	6,72	8,23	9,50	10,62	11,64	13,44	15,02	16,45	●	●	●		
			▼		200	7,50	8,50	5,50	7,78	9,53	11,00	12,30	13,47	15,56	17,39	19,05	●	●	●		
			▼		220	7,50	9,00	6,50	9,19	11,26	13,00	14,53	15,92	18,38	20,55	22,52	●	●	●		
			▼		240	8,00	9,50	7,50	10,61	12,99	15,00	16,77	18,37	21,21	23,72	25,98	●	●	●		
			▼		270	9,50	10,00	9,00	12,73	15,59	18,00	20,12	22,05	25,46	28,46	31,18	●	●	●		
1/2" BSPT			▼		148	4,00	8,00	2,90	4,10	5,02	5,80	6,48	7,10	8,20	9,17	10,05				●	●
			▼		162	4,50	9,50	3,60	5,09	6,24	7,20	8,05	8,82	10,18	11,38	12,47				●	●
			▼		185	5,00	10,00	4,75	6,72	8,23	9,50	10,62	11,64	13,44	15,02	16,45				●	●
			▼		200	5,30	10,50	5,50	7,78	9,53	11,00	12,30	13,47	15,56	17,39	19,05				●	●
			▼		220	5,50	11,00	6,50	9,19	11,26	13,00	14,53	15,92	18,38	20,55	22,52				●	●
			▼		240	6,00	13,00	7,50	10,61	12,99	15,00	16,77	18,37	21,21	23,72	25,98				●	●
			▼		270	6,50	16,00	9,00	12,73	15,59	18,00	20,12	22,05	25,46	28,46	31,18				●	●
3/4" 1" BSP			▼		240	8,00	9,50	7,50	10,61	12,99	15,00	16,77	18,37	21,21	23,72	25,98		●	●		
			▼		270	9,50	10,00	9,00	12,73	15,59	18,00	20,12	22,05	25,46	28,46	31,18		●	●		
			▼		310	10,00	10,50	11,00	15,56	19,05	22,00	24,60	26,94	31,11	34,79	38,11		●	●		
			▼		355	10,00	11,00	13,25	18,74	22,95	26,50	29,63	32,46	37,48	41,90	45,90		●	●		
			▼		404	10,50	12,00	16,50	23,33	28,58	33,00	36,90	40,42	46,67	52,18	57,16		●	●		
			▼		418	11,50	12,50	20,00	28,28	34,64	40,00	44,72	48,99	56,57	63,25	69,28		●	●		
			▼		240	6,00	13,00	7,50	10,61	12,99	15,00	16,77	18,37	21,21	23,72	25,98				●	●
1"1/2" Ø TUBO PIPE	▼				215	5,50	12,00	6,25	8,84	10,83	12,50	13,98	15,31	17,68	19,76	21,65			●		●
	▼				225	5,50	13,00	6,75	9,55	11,69	13,50	15,09	16,53	19,09	21,35	23,38			●		●
	▼				300	5,50	16,00	10,50	14,85	18,19	21,00	23,48	25,72	29,70	33,20	36,37			●		●
	▼				320	6,50	15,00	11,50	16,26	19,92	23,00	25,71	28,17	32,53	36,37	39,84			●		●
	▼				350	6,50	16,00	13,00	18,38	22,52	26,00	29,07	31,84	36,77	41,11	45,03			●		●
	▼				400	8,00	16,00	15,50	21,92	26,85	31,00	34,66	37,97	43,84	49,02	53,69			●		●
	▼				420	9,00	16,00	20,50	28,99	35,51	41,00	45,84	50,21	57,98	64,83	71,01			●		●

ALCUNI ESEMPI DI SPRUZZO
SOME EXAMPLE OF SPRAY

