



## **PROFILO AZIENDALE**

**p. 02**

COMPANY PROFILE  
PERFIL DE LA EMPRESA

## **INFORMAZIONI TECNICHE**

**p. 02**

TECHNICAL INFORMATION  
INFORMACIÓN TÉCNICA

## **ATOMIZZATORI IDRAULICI**

**p. 03**

HYDRAULIC ATOMIZING  
ATOMIZADORES HIDRÁULICOS

## **ATOMIZZATORI PNEUMATICI**

**p. 07**

AIR ATOMIZING NOZZLES  
ATOMIZADORES NEUMÁTICOS



PROFILO AZIENDALE - COMPANY PROFILE - PERFIL DE LA EMPRESA

**EUSPRAY** commercializzato da **Eurospray SL**, è la soluzione **“Good Quality at Economical Prices”** che offre standard qualitativi elevati a tutti gli utilizzatori di ugelli spruzzatori, accessori, filtri statici e autopulenti. Nati nel 2008, il nostro compito è quello di promuovere la vendita dei prodotti fabbricati dai costruttori di ugelli spruzzatori, accessorie filtri di tutto il mondo con l’ambizioso target di raggiungere i Clienti in tutto il mondo direttamente o tramite agenti o distributori locali.

In particolare l’azienda “Partner” produttiva e sede logistica per tutto il mondo è attivamente presente nel Mercato da oltre 37 anni, progetta e costruisce gli Ugelli spruzzatori, gli accessori e i filtri sempre coerentemente alle richieste del Mercato.

Le due ditte lavorano in armonia, una responsabile del marketing e l’altra della la produzione ottenendo:

- Ottimizzazione dei costi commerciali e prezzi competitivi
- Soluzioni tecniche mirate
- Facile accesso ai prodotti richiesti
- Risposta rapida ed efficiente alle richieste e agli ordini.

**EUSPRAY** marketed by **Eurospray SL**, represents **“Good Quality at Economical Prices”**.

*Spray nozzles, accessories, static and self cleaning filters are manufactured to the highest standards and offered at realistic prices.*

*Created in 2008, the company’s mission is to promote the sale of its products worldwide either directly or through agents and local distributors.*

*Its sister company, specializing in the manufacturer of the products has over 37 years of technical expertise in the design and manufacture of spray nozzles, accessories and filters used in the manufacturing and process industries world Wide.*

*The two companies working in harmony, one responsible for marketing and the other responsible for manufacturing results in:*

- Lower overheads and costs creating competitive pricing.
- Focused technical solutions.
- Easy access to the required products.
- Fast and efficient turn round of orders and requests.

**EUSPRAY** comercializada por **Eurospray SL**, es la solución **“de Buena Calidad a Bajo Coste”**, que ofrece altos resultados de calidad para todos nuestros clientes de boquillas, accesorios, filtros estáticos y filtros autolimpiantes.

*Nacida en 2008, nuestro objetivo es promover la venta y distribución de los productos fabricados por nuestro socio, como las de boquillas de aspersión, accesorios y filtros, con el ambicioso objetivo de llegar todos nuestros clientes en todo el mundo directamente a través de agentes o distribuidores locales.*

*En particular nuestro “Partner” la empresa que fabrica, con sede logística en todo el mundo, está activamente presente en el mercado desde hace más de 37 años, diseña y fabrica boquillas de aspersión, accesorios y filtros siempre en consonancia con las demandas del mercado.*

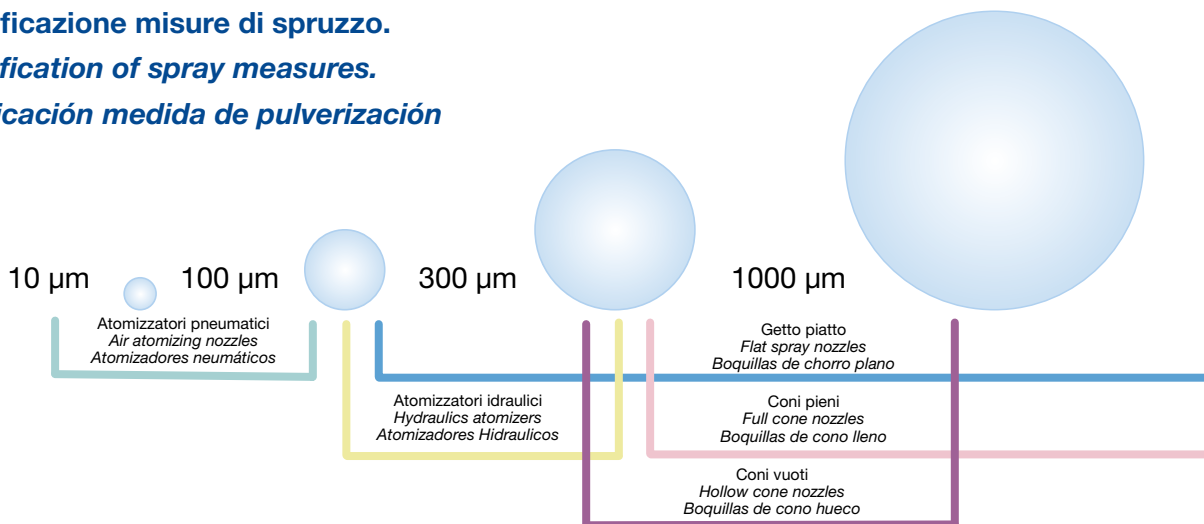
*Las dos compañías trabajamos en armonía, nuestra empresa se ocupa de las ventas y del Marketing, mientras nuestro socio se dedica a la fabricación A través de esta sinergia se obtiene:*

- Optimización de costes comerciales y precios competitivos
- Soluciones técnicas específicas
- Fácil acceso a los productos requeridos
- Respuesta rápida y eficiente a las peticiones, consultas y pedidos.

## Classificazione misure di spruzzo.

### Classification of spray measures.

### Clasificación medida de pulverización



## Diametro delle gocce (atomizzazione)

I principali fattori che influiscono sul diametro delle gocce sono la portata, la pressione ed il tipo di getto. Generalmente un aumento della portata, alle stesse condizioni di pressione, produce gocce di diametro maggiore. L’incremento della pressione riduce la dimensione delle gocce, così come l’incremento dell’angolo di spruzzo. Le gocce più fini si ottengono con atomizzatori pneumatici e le più voluminose con i coni pieni. La tabella sopra riportata indica per ogni forma di getto il diametro medio delle gocce relative ai valori di portata minima e massima a una pressione di 3 bar.

## Droplet size (atomization)

The major factors affecting droplet size are the capacity, the pressure and the spray pattern. Usually an increase of the capacity, under the same conditions of pressure, produces larger droplet sizes. The increase of the pressure reduces the droplet sizes, as well as the increase of the spray angle. Air atomizing nozzles produce the smallest droplet sizes, full cone nozzles produce the largest droplet sizes. For every spray pattern, the table shows the median droplet sizes relative to the minimum and maximum capacity values, with a pressure of 3 bar.

## Diámetro de la gota (atomización)

Los principales factores que afectan al tamaño de las gotas son: el caudal, la presión y el tipo de pulverización. Generalmente un aumento en el caudal, en las mismas condiciones de presión, produce gotas de diámetro más grande. El aumento de la presión reduce el tamaño de las gotas, así como el aumento del ángulo de pulverización. Las gotas más finas se obtienen con pulverizadores neumáticos y las más grandes con el cono lleno. La tabla anterior indica para cada forma de pulverización, el diámetro medio de las gotas relativo a los valores de caudal mínimo y máximo a una presión de 3 bares.



## ATOMIZZATORI IDRAULICI

HYDRAULIC ATOMIZING  
ATOMIZADORES HIDRAULICOS

**ATOMIZZATORI IDRAULICI CX - MX** **p. 4**  
CX - MX HYDRAULIC ATOMIZERS  
ATOMIZADORES HIDRAULICOS CX - MX

**ATOMIZZATORI IDRAULICI MZ - FZ** **p. 5**  
MZ - FZ HYDRAULIC ATOMIZERS  
HYDRAULISCHE  
ATOMIZADORES HIDRAULICOS MZ - FZ

**ATOMIZZATORI IDRAULICI MN** **p. 5**  
MN HYDRAULIC ATOMIZERS  
ATOMIZADORES HIDRAULICOS MN

**ATOMIZZATORI IDRAULICI FN - CVF** **p. 6**  
FN - CVF HYDRAULIC ATOMIZERS  
ATOMIZADORES HIDRAULICOS FN - CVF



ATOMIZZATORI IDRAULICI - HYDRAULIC ATOMIZING - ATOMIZADORES HIDRÁULICOS

## ATOMIZZATORI IDRAULICI CX - MX

CX - MX HYDRAULIC ATOMIZERS

ATOMIZADORES HIDRAULICOS CX - MX



CX



MX



MX - FILTRO 100 o 50 MESH  
 MX - FILTER 100 or 50 MESH  
 MX - FILTRO 100 o 50 MESH

## Caratteristiche

Gli atomizzatori idraulici consentono di nebulizzare il liquido molto finemente con la sola pressione idraulica ottenendo un cono semipieno. Testina CX assemblabile con gli accessori. Ugello 1/4 MX è costruito in corpo unico con possibilità di filtrino posteriore.

## Characteristics

These nozzles produce very fine atomized droplets using hydraulic pressure alone and obtaining a semi-full conic spray pattern. CX spray tip can be assembled with accessories. One piece 1/4 MX nozzle with threaded rear filter is optional.

## Características

Los atomizadores hidráulicos permiten una nebulización muy fina gracias únicamente a la presión hidráulica. La pulverización es en forma de cono semipleno. El orificio CX se puede montar en los accesorios. La boquilla 1/4 MX es una sola pieza con la posibilidad de adaptar un filtro posterior.

## Applicazioni

- Umidificazioni
- Abbattimento polveri
- Deodorizzazioni
- Lavaggi aria e gas
- Lubrificazioni
- Raffreddamenti

## Applications

- Humidifying
- Dust control
- Deodorizations
- Air and gas washing
- Lubrications
- Cooling

## Aplicaciones

- Humidificación
- Control de polvo
- Desodorización
- Lavado de aire y gas
- Lubrificación
- Refrigeración

## Come ordinare

Ex. 1/4" MX-1 INOX

## How to order

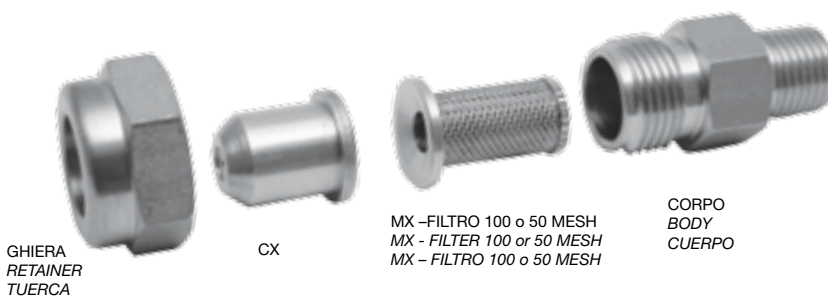
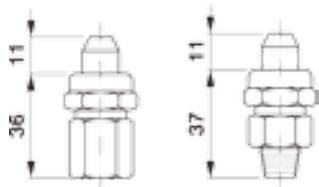
E.g. 1/4" MX-1 SS303

## Para pedidos

Ej. 1/4" MX-1 INOX

MATERIALE MATERIAL MATERIAL	ATTACCO THREAD ROSCA DE CONEXIÓN	MODELLO MODEL MODELO	ORIFIZIO FLOW ORIFICE ORIFICIO	ANGOLO ANGLE ÁNGULO	CODICE ARTICLE CODE CÓDIGO
-----------------------------------	--	----------------------------	--------------------------------------	---------------------------	----------------------------------

I 1 MX1 - - - I1MX1



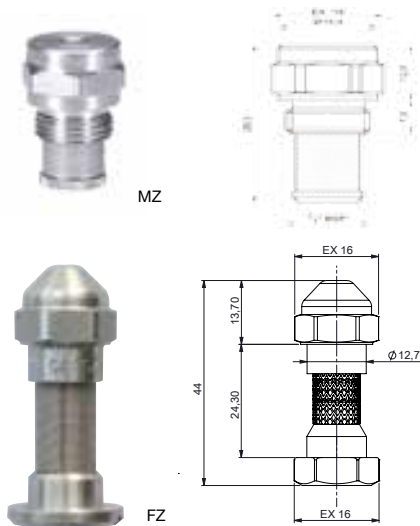
TIPO TYPE TIPOS	Ø 1 mm	PRESSIONE - PRESSURE - PRESIÓN (bar)					bar	°
		2	5	10	15	20		
		PORTATA - CAPACITY - CAUDAL (lt/h)						<
0.7	0.35			5.2	6.3	7.3	8.9	35°
1	0.4	—	—	6.4	7.8	9.1	11.2	60°
1.5	0.5	—	—	10.5	13.1	15.1	18.5	70°
2	0.6	—	10.2	14.3	17.7	20.1	25.2	75°
3	0.9	—	15.2	21.2	26.4	30.5	37.6	70°
4	1.1	—	20.1	29.1	35.2	40.4	50.5	80°
6	1.1	19.2	30.1	43	53	61	74	75°
8	1.5	26	40	57	70	81	99	90°
10	1.6	32	50	71	88	102	125	80°
12	1.9	38	61	86	105	120	150	80°
14	1.9	45	71	100	124	144	175	85°
18	1.9	57	91	129	158	182	220	85°
22	1.9	70	110	157	193	220	270	70°
26	2.2	83	131	186	225	260	320	85°



# NOZZLES

ATOMIZZATORI IDRAULICI - HYDRAULIC ATOMIZING - ATOMIZADORES HIDRÁULICOS

## ATOMIZZATORI IDRAULICI MZ - FZ MZ - FZ HYDRAULIC ATOMIZERS ATOMIZADORES HIDRAULICOS MZ - FZ



### Caratteristiche

Gli atomizzatori MZ producono le gocce più piccole disponibili sul mercato prodotte da atomizzatori idraulici. L'apertura del getto è circa 55-60° a cono semipieno. (con minor polverizzazione al centro)  
Gli atomizzatori FZ hanno le stesse caratteristiche ma con una diversa connessione.

### Applicazioni

- Umidificazioni

### Come ordinare

Ex. 1/4" MZ 045/60° INOX  
Ex. 1/4" FZ 045/60° INOX

### Characteristics

MZ nozzles make the smallest drops available on market of hydraulic nozzles. The spray is semi full cone (with less spray in the middle), the opening is 55-60°. FZ nozzles has got same characteristic but with different connection.

### Applications

- Snowmakers

### How to order

E.g. 1/4" MZ 045/60° SS 303  
E.g. 1/4" FZ 045/60° SS 303

### Características

Los atomizadores hidráulicos MZ permiten una nebulización muy fina gracias únicamente a la presión hidráulica. La pulverización es en forma de cono semilleno, pulverización 55-60°. (Con menor pulverización en el centro). Atomizadores FZ tienen las mismas características, pero con una conexión diferente

### Aplicaciones

- Humidificación

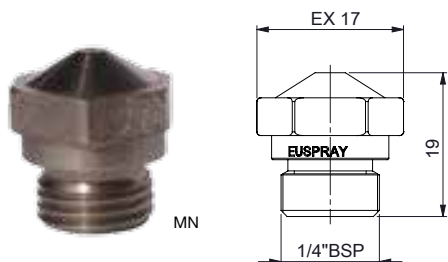
### Para pedidos

Bei. 1/4" MZ 045/60° INOX  
Bei. 1/4" FZ 045/60° INOX

MATERIALE MATERIAL MATERIAL	ATTACCO THREAD ROSCA DE CONEXIÓN	MODELLO MODEL MODELO	ORIFIZIO FLOW ORIFICE ORIFICIO	ANGOLO ANGLE ÁNGULO	CODICE ARTICLE CODE CÓDIGO
I	1	MZ	Ø 45	60°	11MZ Ø456

CODICE - CODE - CÓDIGO (I) Passaggio - Passage - Pasaje (mm)	PRESSIONE - PRESSURE - PRESIÓN (bar)								
	10	20	30	40	50	60	70	80	90
	PORTATA - CAPACITY - CAUDAL (lt/h)								
1/4" MZ0855 / 0.30	5.1	7.2	8.8	9.12	11.4	12.5	13.5	14.4	15.3
1/4" MZ0456/0.20	3.9	5.5	6.7	7.7	8.7	9.5	10.3	11	11.6
1/4" MZ0360/0.15	2.57	3.7	4.5	5.2	5.7	6.3	6.8	7.3	7.8

## ATOMIZZATORI IDRAULICI MN MN HYDRAULIC ATOMIZERS ATOMIZADORES HIDRAULICOS MN



### Caratteristiche

Gli atomizzatori idraulici MN sono specifici per cannoni da neve. La particolare forma conica della parte terminale dell'ugello consente una rapida asportazione del ghiaccio. Il funzionamento è possibile anche a pressioni relativamente basse (10 bar). Massime prestazioni dell'ugello a 50 bar.

### Applicazioni

- Innevamento

### Come ordinare

Ex. 1/4" MN1.1 INOX

### Characteristics

The nozzle type "MN" is specific for snowmaker. The particular cone shape of the outer allows the quick removal of ice. The operation is possible even at low water pressures (10 bar). High performance is possible at 50 bar.

### Applications

- Snowmakers

### How to order

E.g. 1/4" MN1.1 SS

### Características

Estos Atomizadores hidráulicos son específicos para los cañones de nieve. La forma particular de la parte cónica de las boquillas permite una rápida eliminación del hielo. Esta operación es relativamente posible, incluso a baja presión (10 bares). El máximo rendimiento de estas boquillas es a 50 bar.

### Aplicaciones

- Cañones de nieve

### Para pedidos

Ej. 1/4" MN 1.1 INOX

CODICE CODE CÓDIGO	PRESSIONE - PRESSURE - PRESIÓN (bar)								bar
	5	10	15	20	30	40	50	15	
	PORTATA - CAPACITY - CAUDAL (lt/min)								<°
1/4" MN1.1	0,65	0,9	1,1	1,3	1,6	1,8	2	40°	
1/4" MN1.4	0,81	1,14	1,4	1,61	1,98	2,29	2,56	40°	
1/4" MN 1.7	0,99	1,40	1,7	1,98	2,42	2,8	3,1	45°	
1/4" MN 3.1	1,77	2,5	3,1	3,5	4,3	5	5,6	45°	
1/4" MN 4.6	2,68	3,79	4,6	5,3	6,5	7,6	8,5	55°	
1/4" MN 6.7	3,90	5,5	6,7	7,8	9,5	11	12,3	55°	
1/4" MN 7.7	4,4	6,2	7,7	8,8	10,8	12,5	13,9	60°	
1/4" MN 8.7	5,0	1A	8,7	10	12,2	14,1	15,8	60°	



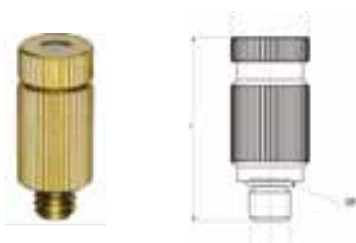


ATOMIZZATORI IDRAULICI - HYDRAULIC ATOMIZING - ATOMIZADORES HIDRÁULICOS

## ATOMIZZATORI IDRAULICI FN - CVF

FN - CVF HYDRAULIC ATOMIZERS

ATOMIZADORES HIDRAULICOS FN-CVF



Lunghezza - Length - Longitud (24 mm)  
 Connessione - Connection - Conexión (10/24 UN C/2 A)



Lunghezza - Length - Longitud (24 mm)  
 Connessione - Connection - Conexión (1/8"-27-NPT)

### Caratteristiche

L'atomizzatore idraulico FN-CVF unisce il vantaggio di una nebulizzazione finissima ad un ingombro ridotto.

Produce a 40 bar gocce di 20-40 microns. Può essere dotato di antigoccia. Il modello con attacco 1/8-27-NPT maschio può essere dotato di filtrino da 60 microns.

Materiale costruttivo: ottone con inserto ottone, inox con inserto inox e ottone con inserto inox.

Connessioni disponibili:

1/8 -27-NPT  
 e 10/24 UNC/2 A.

### Characteristics

The FN-CVF hydraulic nozzle combines the advantage of a very fine spray atomization and small dimensions.

It produces drop of 20-40 microns at 40 bar.

It may have also a check valve filter. The model with 1/8 male -27-NPT thread may have a 60 micron filter.

Material: brass with brass insert, stainless steel with stainless steel insert and brass with stainless steel insert.

Thread available:

1/8-27-NPT  
 and 10/24 UNC/2A.

### Características

Los Atomizadores Hidráulicos FN-CVF combina la ventaja de una nebulización muy fina en un espacio reducido.

Produce a 40 bares gotas de 20-40 micras. Puede ser equipado con sistema anti goteo interno.

El modelo 1/8 -27-NPT macho puede ser equipado con un filtro de 60 micras.

Material: latón con inserto en latón, acero con inserto en acero o en latón con inserto en acero.

Rosca de Conexión:

1/8-27-NPT et 10-24 UNC/2A.

### Applicazioni

- Umidificazioni
- Impianti di iniezione CO2
- Protezione piantagioni in agricoltura

### Applications

- Humidifying
- CO2 injection systems
- Protection in agriculture plantations

### Aplicaciones

- Humidificación
- Planta de inyección de CO2
- Prevención y protección en la agricultura

### 1/8" - 27 - NPT

Cod. Ottone - Brass - Latón	Cod. Acciaio - Steel - Acero	Orifizio - Flow orifice - Orificio	Anti goccia Anti drip - Lucha contra el goteo
OIOFNCVF15B	IIOFNCVF15B	0.15 mm	0.45 + EPDM
OIOFNCVF20B	M0FNCVF20B	0.20 mm	0.45 + EPDM
OIOFNCVF30B	M0FNCVF30B	0.30 mm	0.45 + EPDM
OIOFNCVF40B	M0FNCVF40B	0.40 mm	0.45 + EPDM
OIOFNCVF50B	M0FNCVF50B	0.50 mm	0.45 + EPDM

### 10/24 UNC/2 A

Cod. Ottone - Brass - Latón	Cod. Acciaio - Steel - Acero	Orifizio - Flow orifice - Orificio	Anti goccia Anti drip - Lucha contra el goteo
OMFNCVF15	NIFNCVF15	0.15 mm	0.45 + EPDM
OMFNCVF20	NIFNCVF20	0.20 mm	0.45 + EPDM
OMFNCVF30	MIFNCVF30	0.30 mm	0.45 + EPDM
OMFNCVF40	NIFNCVF40	0.40 mm	0.45 + EPDM
OMFNCVF50	NIFNCVF50	0.50 mm	0.45 + EPDM

### 1/8" - 27 - NPT - 10/24 UNC/2 A

MODELLO - MODEL - MODELO diametro foro hole diameter diámetro del agujero (mm)	Portate espresse in LT/h alle pressioni di riferimento Capacity expressed in LT/h at pressures of reference Caudal expresado en LT/h con presiones de referencia									
	7 bar	14 bar	21 bar	28 bar	35 bar	42 bar	49 bar	56 bar	63 bar	70 bar
0.15				1,74	1,95	2,14	2,30	2,47	2,62	2,75
0.20			2,92	3,37	3,77	4,13	4,46	4,76	5,05	5,33
0.30		3,90	4,78	5,52	6,17	6,76	7,30	7,81	8,28	8,72
0.40	3,38	4,78	5,86	6,76	7,56	8,28	8,94	9,56	10,14	10,69
0.50	4,63	6,54	8,01	9,25	10,34	11,33	12,23	13,08	13,87	14,62



## UGELLI ATOMIZZATORI PNEUMATICI

AIR ATOMIZING NOZZLES  
ATOMIZADORES NEUMÁTICOS

<b>CARATTERISTICHE TECNICHE</b> TECHNICAL INFORMATION CARACTERÍSTICAS TÉCNICAS	<b>p. 8</b>	<b>CONO PIENO ANGOLO AMPIO E B.P.</b> E-PA WIDE CONE UNDER PRESSURE AND B.P. CONO LLENO GRAN ANGULO E B.P.	<b>p. 17</b>
<b>ATOMIZZATORI PNEUMATICI TIPO E</b> TYPE E AIR ATOMIZING NOZZLES ATOMIZADORES NEUMÁTICOS TIPO E	<b>p. 10</b>	<b>GETTO PIATTO SOTTO PRESSIONE E B.P.</b> FLAT SPRAY UNDER PRESSURE AND B.P. SALIDA PLANA POR PRESION E B.P.	<b>p. 18</b>
<b>CARATTERISTICHE DIMENSIONALI</b> DIMENSION CHARACTERISTICS DIMENSIONES	<b>p. 11</b>	<b>GETTO PIATTO IN PRESSIONE MISCELAZIONE ESTERNA E B.P.</b> E-PA FLAT SPRAY PRESSURE-EXTERNAL MIX AND B.P. SALIDA PLANA POR PRESION-MEZCLA EXTERNA E B.P.	<b>p. 19</b>
<b>ATOMIZZATORI PNEUMATICI PA-PAA</b> TYPE PA - PAA AIR ATOMIZING NOZZLES PISTOLAS ATOMIZADORAS NEUMÁTICAS PA-PAA	<b>p. 12</b>	<b>GETTO PIATTO IN PRESSIONE MISCELAZIONE ESTERNA E B.P.</b> E-PA FLAT SPRAY PRESSURE-EXTERNAL MIX AND B.P. SALIDA PLANA POR PRESION-MEZCLA EXTERNA E B.P.	<b>p. 20</b>
<b>CARATTERISTICHE DIMENSIONALI</b> DIMENSION CHARACTERISTICS DIMENSIONES	<b>p. 13</b>	<b>CONO PIENO DI POLVERIZZAZIONE SOTTO PRESSIONE MISCELAZIONE ESTERNA B.P.</b> FULL CONE SPRAY UNDER PRESSURE EXTERNAL MIX B.P. VOLLES KEGELSPRAY UNTER DRUCK EXTERNE MISCHUNG B.P.	<b>p. 21</b>
<b>ATOMIZZATORI PNEUMATICI TIPO PA5</b> TYPE PA5 AIR AUTOMATIC SPRAY GUN PISTOLAS ATOMIZADORAS NEUMÁTICAS TIPO PA5	<b>p. 14</b>	<b>CONO PIENO A SIFONE O PER CADUTA E B.S.</b> E-PA FULL CONE SIPHON OR GRAVITY FED AND B.S. CONO LLENO POR SIFON O GRAVEDAD E B.S.	<b>p. 22</b>
<b>ATOMIZZATORI PNEUMATICI TIPO PA6</b> TYPE PA6 AIR AUTOMATIC SPRAY GUN PISTOLAS ATOMIZADORAS NEUMÁTICAS TIPO PA6	<b>p. 14</b>	<b>GETTO PIATTO A SIFONE O PER CADUTA</b> FLAT SPRAY SIPHON OR GRAVITY FED SALIDA PLANA POR SIFON O GRAVEDAD	<b>p. 23</b>
<b>SPEEDY JET</b> <b>PISTOLA ELETTRICA PER ATOMIZZAZIONE AUTOMATICA E QUADRO DI CONTROLLO</b> ELECTRIC AND AUTOMATIC SPRAY GUN AND CONTROL PANEL PISTOLA ELECTRICA PARA PULVERIZACIÓN AUTOMÁTICA Y CENTALITA DE CONTROL	<b>p. 15</b>		
<b>CONO PIENO SOTTO PRESSIONE E B.P.</b> E-PA FULL CONE UNDER PRESSURE AND B.P. CONO LLENO BAJO PRESION E B.P.	<b>p. 16</b>		



## Caratteristiche

Gli atomizzatori pneumatici miscelano l'aria compressa (o altri Gas), con il liquido da spruzzare producendo un finissima nebulizzazione dello spruzzo. La combinazione di spruzzo è composta da un ugello liquido e un ugello aria che determinano le differenti portate e forme del getto come indicato sulla seguente tabella. Ogni insieme di spruzzo può essere montato sui seguenti atomizzatori pneumatici o pistole automatiche.

Materiale: ottone nichelato, acciaio inox 303.

A richiesta: acciaio inox 316, lucite.

Attacco filettato: BSPT

## Characteristics

The air atomizing nozzles mix compressed air (or other gas) with the liquid to spray allowing the finest spray atomization. The spray set-ups consist in a combination of air cap and fluid cap that determine capacities and spray patterns, as shown in the tabulations that follow. Each spray set-up can be assembled with the different following nozzle bodies and spray guns.

Materials: nichel plated brass, stainless steel AISI 303.

On request AISI 316 - Lucite.

Thread connection (BSPT).

**Características** Zerstäuben das Spritz- Los pulverizadores neumáticos mezcla de aire comprimido (o otro Gas), junto con el líquido a pulverizar producen una pulverización de atomización fina. La combinación de pulverización se compone de una boquilla de líquido y una boquilla de aire que determinan los diferentes caudales y formas del pulverizado como se muestra en la siguiente tabla. Cada conjunto de pulverización se puede montar en las siguientes atomizadores neumáticos o pistolas automáticas

Material: latón nikelado, AISI 303.

Bajo pedido: AISI 316, Lucite

Conexión de rosca: BSPT

## Gli atomizzatori pneumatici possono essere:

- Ugelli atomizzatori tipo E
- Pistole automatiche tipo P

## The air atomizing nozzles can be:

- Air atomizing nozzles type E
- Automatic spray type P

## Los atomizadores neumáticos pueden ser:

- Boquillas atomizadoras tipo E
- Pistolas automáticas tipo P

## Tipi di miscelazione

### Miscelazione interna

Con la miscelazione interna il liquido viene miscelato all'interno dell'ugello dell'aria in modo da produrre uno spray perfettamente nebulizzato. Le pressioni di esercizio dell'aria e del liquido sono strettamente legate e influenzano notevolmente per la formazione dello spray. Sono possibili molte scelte di spray per portate e tipologia di forma che sono:

- cono pieno
- cono vuoto
- getto a lama

L'alimentazione può avvenire sia a pressione, che a caduta o con effetto Venturi.

### Miscelazione esterna

La miscelazione dell'aria con il liquido in questo caso si ottiene all'esterno dell'ugello dell'aria. Le pressioni dell'aria e del liquido non sono strettamente legate come con la miscelazione interna.

Questa tipologia di ugelli è particolarmente adatta per applicazioni con liquidi di elevata viscosità, densità, o con presenza di piccolissime particelle solide.

Le tipologie di spray disponibili sono:

- getto piatto
- cono pieno

## Mixing typologies

### Internal mixing

The liquid is combined with the air inside the nozzle to produce a perfect spray atomization. The air and liquid pressures are directly related to each other and influence the spray type. Many choices of spray are available:

- Full cone
- Hollow cone
- Flat jet

The feed is by pressure, by gravity or by Venturi's effect.

### Outside mixing

The air-liquid mixes outside the nozzle.

The air and liquid pressure are not so directly related as those in the internal mixing nozzle.

This type of nozzle is suitable in application with high viscous fluid, thick fluid, or with very small solid particles.

These spray types are available:

- Flat jet
- Full cone

## Tipo de mezcla

### Mezcla Interna

En el interior de la boquilla se mezcla el líquido con el aire para producir una pulverización perfectamente atomizada.

La presión del aire y el líquido se relacionan y tienen una fuerte influencia en la formación de la pulverización, con posibles opciones para el caudal y tipo de spray que se forma:

- Cono lleno
- Cono lleno gran ángulo
- Salida plana

También puede ser por caída de presión o por efecto "Venturi".

### Mezcla externa

La mezcla del líquido en este caso se obtiene fuera de la boquilla del aire. Presión de aire y de líquido no están tan estrechamente vinculadas a las disposiciones internas de la mezcla. Este tipo de boquilla es especialmente adecuado para aplicaciones con líquidos de alta viscosidad, con la densidad o la presencia de muy pequeñas partículas sólidas.

Tipo de aspersión:

- Salida plana
- cono lleno



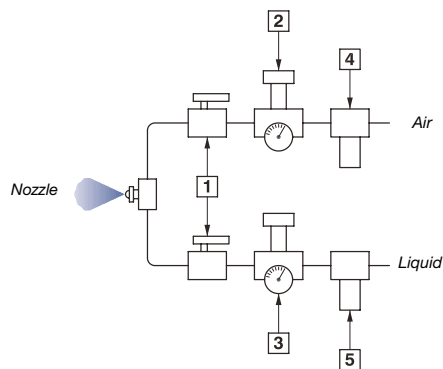


UGELLI ATOMIZZATORI PNEUMATICI - AIR ATOMIZING NOZZLES - ATOMIZADORES NEUMÁTICOS

## atomizzatori pneumatici tipo E

### (1) - Pression - Pressure - Presión

Il liquido è introdotto nell'ugello sotto pressione  
The liquid is fed to the nozzle under pressure  
El líquido debe ser enviado a los atomizadores bajo presión.



1 Valvola  
Ball valve  
Válvula

2 Regolatore di pressione d'aria con manometro  
Air regulator and gauge  
Regulador de presión del aire con manómetro

3 Regolatore di pressione del liquido con manometro  
Liquid regulator and gauge  
Regulador de presión del líquido con manómetro

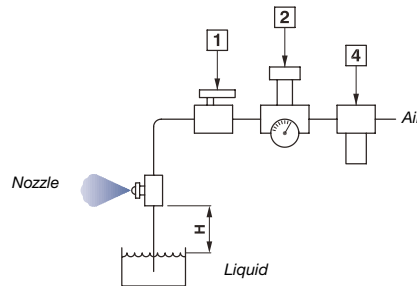
4 Filtro aria  
Air filter  
Filtro del aire

5 Filtro liquido  
Liquid filter  
Filtro del líquido

## Type E air atomizing nozzles

### (2) - Sifone - Siphon - Por Sifón

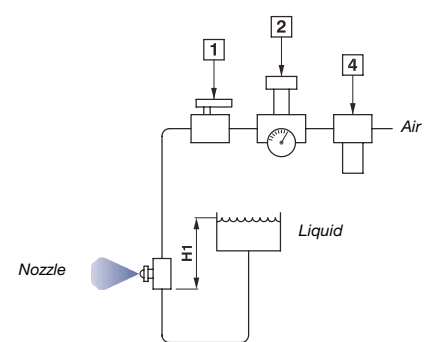
Il liquido è alimentato utilizzando azione "Venturi" generata dalla posizione del serbatoio e dell'ugello.  
The liquid is fed to the nozzle uses a venturi's action generated by the position from liquid tank and nozzle.  
El líquido es alimentado por efecto venturi por la presión del aire, depende de la posición del depósito y de la boquilla



## Atomizadores neumáticos tipo E

### (3) - Gravitá - Gravity - Por Gravedad

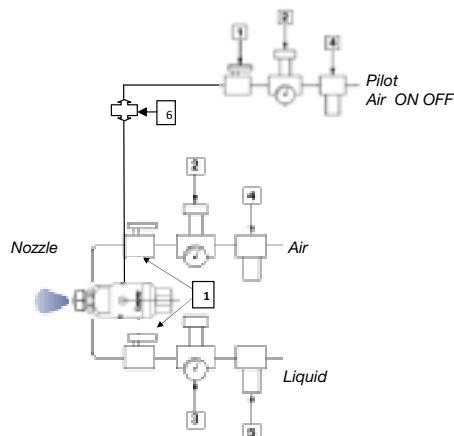
Il liquido è introdotto nell'ugello per gravità  
The liquid is fed to the nozzle by gravity  
El líquido llega por efecto de la caída y/o gravedad.



## Pistole automatiche PA - PAA

### (1) - Pression - Pressure - Presión

Il liquido è introdotto nell'ugello sotto pressione  
The liquid is fed to the nozzle under pressure  
El líquido debe ser enviado a los atomizadores bajo presión.



1 Valvola  
Ball valve  
Válvula

2 Regolatore di pressione d'aria con manometro  
Air regulator and gauge  
Regulador de presión del aire con manómetro

3 Regolatore di pressione del liquido con manometro  
Liquid regulator and gauge  
Regulador de presión del líquido con manómetro

4 Filtro aria  
Air filter  
Filtro del aire

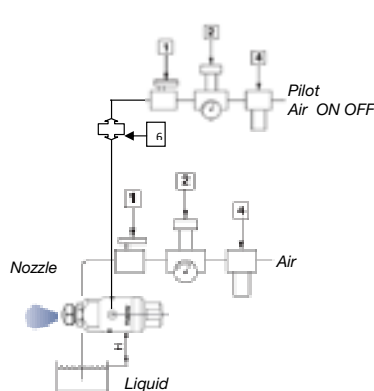
5 Filtro liquido  
Liquid filter  
Filtro del líquido

6 Elettrovalvola on-off  
On off solenoid valve  
Electroválvula ON-OFF

## Automatic spray guns PA - PAA

### (2) - Sifone - Siphon - Por Sifón

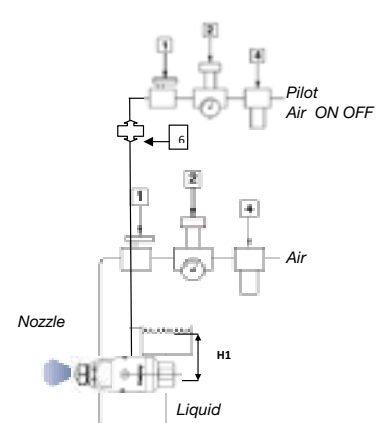
Il liquido è alimentato utilizzando azione "Venturi" generata dalla posizione del serbatoio e dell'ugello.  
The liquid is fed to the nozzle uses a venturi's action generated by the position from liquid tank and nozzle.  
El líquido es alimentado por efecto venturi por la presión del aire, depende de la posición del depósito y de la boquilla



## Pistola Atomizadora automática PA-PAA

### (3) - Gravitá - Gravity - Por Gravedad

Il liquido è introdotto nell'ugello per gravità  
The liquid is fed to the nozzle by gravity  
El líquido llega por efecto de la caída y/o gravedad.





UGELLI ATOMIZZATORI PNEUMATICI - AIR ATOMIZING NOZZLES - ATOMIZADORES NEUMÁTICOS

## Ugelli atomizzatori pneumatici

### Tipo E

Gli ugelli atomizzatori pneumatici della serie "E" offrono una valida ed economica soluzione, per le applicazioni in cui si necessita di uno spray estremamente fine ed ampie possibilità di regolazioni dello spruzzo.

Il materiale di costruzione è ottone con trattamento superficiale di nichelatura, AISI 303 e a richiesta AISI316 e lucite.

## Type E air atomizing nozzles

The air atomizing nozzles serial "E" give a good and cheap solution, in applications where a fine spray atomization and Wide variances of spray patterns are required.

Materials: nickel plated brass, stainless steel 303 and on request stainless steel 316 and Lucite.

## Atomizadores neumáticos Modelos E

Los atomizadores neumáticos serie "E" ofrecen una solución viable y económica para aplicaciones donde se necesita una atomización extremadamente fina y ofrece un amplio margen para el ajuste de aspersion.

El material de construcción es de latón con tratamiento de superficie de niquelado, AISI 303 y bajo pedido en AISI 316 y Lucidado.

I modelli a disposizione sono:

Available types are:

Los modelos disponibles son:

### Tipo - Types - Modelos

#### E1



È il modello base della gamma atomizzatori pneumatici. Gli attacchi filettati per ingresso aria /liquido sono da .75" BSP. Possono essere dotati di tutte le tipologie di ugelli atomizzatori a disposizione a catalogo.

It is the standard model of air atomizing nozzles. Connections for air liquid entry are 1/4 BSP. They can be assembled with all types of nozzles spray set-ups as shown in the catalogue.

Es el modelo base de la gama de atomizadores neumáticos. Modelo base con tapón posterior. Rosca de conexión 1/4 (F) BSPT. (Para todos los modelos). En él pueden ir montadas todas las combinaciones de atomización del catálogo.

#### E2



Ha le stesse caratteristiche dell'ugello E1 con la possibilità di chiudere del tutto o parzializzare l'ingresso del liquido, grazie alla presenza di un ago di regolazione (bloccabile nella posizione desiderata) posto sulla parte posteriore del corpo.

The features are the same of E1 nozzle ones with the possibility to regulate the liquid flow, owing to an adjustment needle (that can be locked in the desired position) at the end of the body.

Tiene las mismas características de la boquilla E1 con la posibilidad para cerrar completamente o parcialmente la entrada del líquido gracias a una aguja de regulación posterior del líquido y también cortar la pulverización.

#### E3



Il modello E3 è particolarmente indicato per le applicazioni dove il liquido, per la presenza di impurità o per la sua composizione, può causare l'ostruzione dell'ugello liquido. Nella sua parte posteriore è presente infatti un pulsante che consente la pulizia dell'ugello.

The type E3 is ideal in applications where impurities in the liquid or its nature may cause blockages in the liquid nozzle. At the end of the nozzle is a button that allows cleaning of the orifice by a clean out needle.

Es particularmente adecuado para aplicaciones donde el líquido tiene la presencia de impurezas o por su composición, puede causar la obstrucción de la boquilla del líquido. En la parte posterior tiene una aguja de limpieza provista de un pulsador a resorte.

#### E3P



Il modello E3P con prolunga (300mm) e ago di pulizia è studiato per l'applicazione in cui si ha il punto di applicazione dello spray lontano dalla posizione di montaggio del corpo atomizzatore.

The E3P model with spray extension (300 mm) and clean out needle is designed for application where the point of spray application is far from the body assembly.

El modelo E3P va dotado de un prolongador (300 mm) y una aguja interna de limpieza anterior a la pulverización, está diseñado para aplicaciones en el que la atomización este lejos de la posición del cuerpo de la boquilla..

#### E1S



Stesse caratteristiche del modello E1 con la possibilità di regolare l'inclinazione dello spray (a richiesta e solo in ottone trattato).

The features are the same as those of E1 nozzle with a swivel which gives the possibility to regulate the spray direction (on request and only in nickel plated brass)

Mismas características del modelo E1 con la posibilidad de ajustar el ángulo de la pulverización (bajo petición y sólo en material de latón).



UGELLI ATOMIZZATORI PNEUMATICI - AIR ATOMIZING NOZZLES - ATOMIZADORES NEUMÁTICOS

## E1M



Il nuovo atomizzatore pneumatico EM È caratterizzato da una misura ultracompatta che permette di usarlo in spazi molto ristretti. Inoltre la connessione 1/8 sullo stesso lato permette una facile connessione.

The new EM pneumatic atomizer is characterized by ultra-compact sizes which allow its use in very small spaces. Furthermore, the 1/8" connections on the same side allow an easy connection.

El nuevo atomizador neumático EM se caracteriza por una medida ultra compacta que le permite utilizarlo en espacios muy reducidos. Además, la conexión de 1/8 en el mismo lado permite fácil conexión.

## OME



La serie "OME" è caratterizzata dalle stesse caratteristiche del modello serie "E1M" ma con le connessioni da 1/8" disposte tra loro a 90° per poter essere installato in posizioni particolarmente "difficilissime".

The "OME" series is characterized by the same characteristics of the "E1M" series but with the 1/8" connections arranged at 90 degrees to each other to be able to be installed in particularly "difficult" positions.

La serie "OME" se caracteriza por las mismas características del modelo "E1M" pero con las conexiones de 1/8" en otra disposición, entre ellas en 90° para ser capaz de ser instalada en posiciones particularmente "difíciles".

## OMES



La serie "OMES" è una evoluzione ad una misura ridotta della serie E1 per facilitare l'installazione. Le caratteristiche di spruzzo sono le stesse dei prodotti della serie "E" standard, con la stessa connessione per facilitare l'installazione sulle apparecchiature già esistenti adatte agli atomizzatori standard.

The "OMES" series is the direct evolution to the reduced size to facilitate the installation of the E1 model towards which it overlooks. The characteristics of spray and of the size of the connections are the same as the standard product range "E", to facilitate installation also on already existing plants suitable for standard atomizers.

La serie "OMES" es una evolución en forma más reducida que la Serie E1 para facilitar su instalación. Las características de pulverización es la misma que los productos de la serie estándar "E", con la misma conexión para facilitar la instalación del equipo adecuado para los atomizadores estándar existente.

## Caratteristiche dimensionali

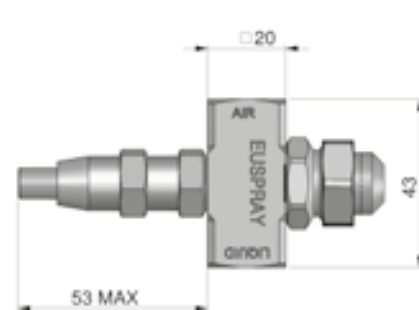
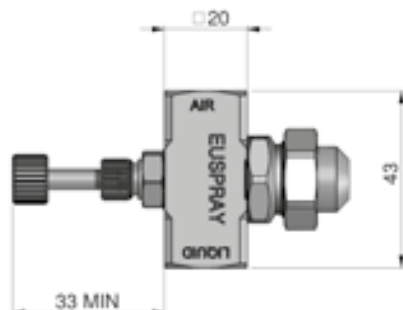
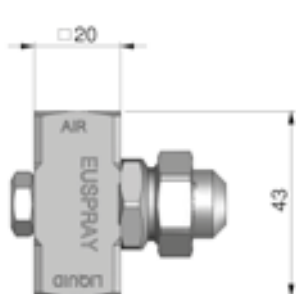
Le dimensioni degli atomizzatori sono generalmente:

## Dimension characteristics

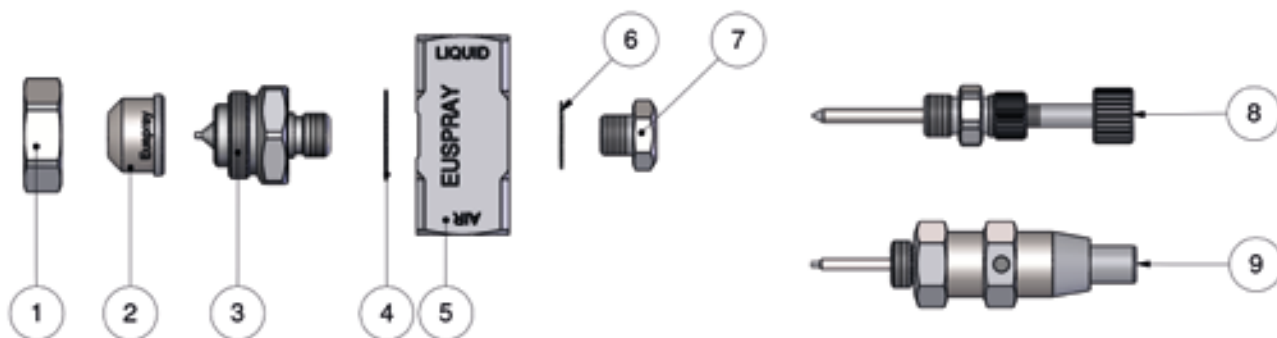
The dimensions of the air atomizing nozzles are generally:

## Dimensiones

Las dimensiones de los atomizadores son generalmente:



## Componenti - Components - Componentes



- |  |  |   |   |  |
|--|--|---|---|--|
| ① Ghiera<br>Retainer ring<br>Tuerca                              | ② 2 Ugello dell'aria<br>(serie P a pressione - serie S a sifone o per caduta)<br>Air cap (P series pressure feed - S series siphon or gravity feed)<br>Boquilla del aire<br>(serie P - bajo presión, serie S - por sifón o gravedad) | ③ Ugello del liquido B<br>Fluid cap B<br>Boquilla del líquido B         | ④ Guarnizione anteriore C<br>Fluid cap gasket C<br>Junta anterior C | ⑤ Corpo ugello<br>Nozzle body<br>Cuerpo de la Boquilla |
| ⑥ Guarnizione posteriore F<br>Rear gasket F<br>Junta posterior F | ⑦ Tappo<br>Plug<br>Tapón   | ⑧ Ago di chiusura<br>Shut-off needle<br>Aguja de regulación del líquido | ⑨ Ago di pulizia<br>Clean-out needle<br>Aguja de limpieza           |  |



UGELLI ATOMIZZATORI PNEUMATICI - AIR ATOMIZING NOZZLES - ATOMIZADORES NEUMÁTICOS

## Ugelli atomizzatori pneumatici PA - PAA

Le pistole automatiche sono adatte a tutte le combinazioni di spruzzo indicate a catalogo e consentono di dosare nel tempo l'apertura e la chiusura del liquido. Questo grazie alla presenza di un cilindro comandato dall'aria posto all'interno della pistola che può avere fino ad un massimo di 100 operazioni al minuto. Le pistole atomizzatrici automatiche hanno connessione per ingresso liquido e per l'aria di miscelazione filettate femmina 1/4" BSP e due connessioni a disposizione (utilizzare quella più comoda per l'installazione) per l'aria pilota (on-off) con filettatura femmina da 1/8"B.

## Automatic spray guns PA - PAA

The PA automatic spray guns are assembled with all the spray set-ups listed on the catalogue and allow to control on-off liquid operation, through an internal air cylinder, over 100 cycles per minute. They feature two inlets for air and liquid to spray and two connections for on-off pilot air cylinder operations (choose the more convenient for the assembly).

## Pistolas Atomizadoras Neumáticas PA-PAA

Los atomizadores neumáticos PA están adaptados para todos los conjuntos de atomización enunciadas en las páginas posteriores y permiten comandar la apertura y cierre de la alimentación de líquido gracias a un pistón neumático, hasta una frecuencia de 100 operaciones por minuto. Disponen de dos alimentaciones  $\varnothing$  1/4 (F) BSPT para el aire (A) y el líquido de pulverización (L), así como de dos alimentaciones  $\varnothing$  1/8 (F) BSPT para el aire de pilotaje (utilizar el más práctico para la instalación). Con el atomizador en reposo el orificio está cerrado.

Tipologie disponibili: - Available types are: - Modelos disponibles:

### Tipo - Types - Modelos

#### PA1 - PAA1



PA1 Il modello PA1 è il modello standard ed opera le operazioni di spruzzatura on-off.

PA1 is the standard model and makes on-off spray operations.

PA1 es el modelo estándar y hace las operaciones de pulverizado de encendido y apagado.

PAA1: Ha lo stesso impiego della PA1 ma con la pulizia automatica dell'orificio. Particolarmente indicata per le applicazioni dove il liquido, per la presenza di impurità o per la sua composizione, può causare l'ostruzione dell'ugello liquido

PAA1: the operation is like PA1 gun but equipped for the automatic cleaning of the orifice. It is suitable where contaminant in the liquid may cause blockages.

PAA1: La operación es como la Pistola PA1 pero equipado para la automática limpieza del orificio. Es adecuada para aquellos líquidos que puede causar obstrucciones.

#### PA1-RA



Modello con regolazione della corsa del cilindro interno in modo da ridurre i tempi delle operazioni di spruzzo (per operazioni estremamente rapide).

Model with shut-off needle stroke adjustment to reduce time of spray operations (for very quick operations).

Modelo con ajuste de la carrera del pistón interior de manera para reducir el tiempo de las operaciones de pulverización (para operaciones muy elevadas).

#### PA1-CR



Modello con camera di riscaldamento/raffreddamento per liquidi particolarmente difficili da spruzzare a temperatura ambiente.

Special spray gun PA1 with heated chamber for spraying very dense liquids difficult to atomize at room temperature.

Modelo con cámara de calentamiento para líquidos particularmente difíciles de pulverizar a temperatura ambiente.

#### PA2



Stesse caratteristiche della pistola PA1. Consente di spruzzare ad intermittenza utilizzando ugelli idraulici modelli C1-CX-DH fino a portate massime di 1,3 Lt/min a 3 Bar (solo liquido senza l'ausilio di aria compressa di miscelazione).

The operation is like PA1 gun. It permits to spray at intermittence using with hydraulic nozzles type C1 -CX- DH - BG to maximum flow rate of 1,3 lt/min at 3 bar (only fluid without the help of compressed air).

Tiene el mismo uso de la PA1. Permite la pulverización intermitente utilizando modelo de boquillas hidráulicas C1-CX-DH de caudal máximo de 1,3 l / min. a 3 bar. (sólo con el líquido sin la ayuda de la mezcla de aire comprimido)

#### PA3 - PAA3



PA3: Ha le stesse funzioni della PA1 ma con dimensioni compatte e con tutte le connessioni da 1/8"BSP.

PA3: the functions are the same as those of PA 1 one but with compact dimensions and with all 1/8" BSP connections.

PA3: Mismas características del modelo PA1 pero modelo compacto. Todas las conexiones de alimentación son en 1/8 BSP.

PAA3: Ha lo stesso impiego della PA3 ma con la pulizia automatica dell'orificio. Particolarmente indicata per le applicazioni dove il liquido, per la presenza di impurità o per la sua composizione, può causare l'ostruzione dell'ugello liquido.

PAA3: the operation is like PA3 gun but equipped for the automatic cleaning of the orifice. It is suitable where contaminant in the liquid may cause blockages.

PAA3: : Tiene el mismo uso de la PA3 pero con la limpieza automática del orificio, particularmente adecuado para aplicaciones donde el líquido tiene la presencia de impurezas o por su composición, puede provocar la obstrucción de la boquilla del líquido.

#### PA3-P - PA1-P



Modello con prolunga per l'applicazione in cui si ha il punto di applicazione dello spray lontano dalla posizione di montaggio del corpo atomizzatore.

Model with extension for applications in which the spray is far from gun body

Modelo con prolongador para aplicaciones que necesitan una pulverización a distancia del cuerpo de atomizador.



**Tipo - Types - Modelos**

**PA4**



Stesse caratteristiche della pistola PA3. Consente di spruzzare ad intermittenza utilizzando ugelli idraulici modelli C1-CX-DH fino a portate massime di 1,3 Lt/min a 3 Bar (solo liquido senza l'ausilio di aria compressa di miscelazione).

The operation is like PA3 gun. It permits to spray at intermittence using with hydraulic nozzles type C1 - CX - DH - BG maximum flow rate of 1,3 lt/min at 3 bar (only fluid without the help of compressed air).

Tiene el mismo uso de la Pistola PA3, Permite la pulverización intermitente utilizando modelo de boquillas hidráulicas C1-CX-DH de caudal máximo de 1,3 l / min. a 3 bar. (sólo con el líquido sin la ayuda de la mezcla de aire comprimido).

**Caratteristiche dimensionali**

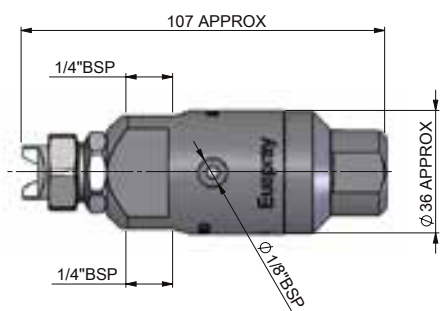
le dimensioni degli atomizzatori pneumatici generalmente sono:

**Dimension characteristics**

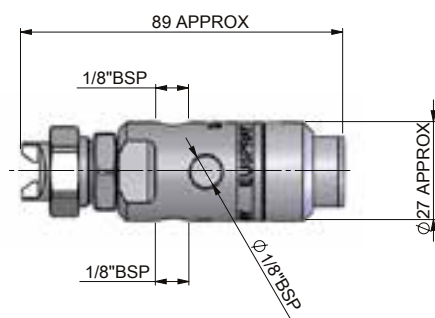
The dimensions of the air atomizing nozzles are generally:

**Dimensiones**

Las dimensiones de los pulverizadores neumáticos son generalmente:

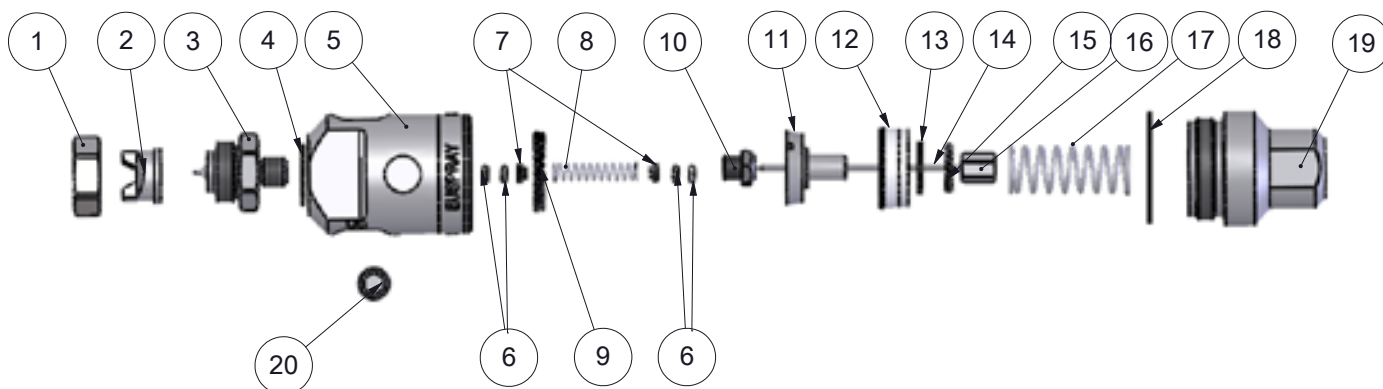


PA1



PA3

**Componenti - Components - Componentes**



- |   |  |   |  |   |
|---|--|---|--|---|
| ① Ghiera<br>Retainer ring<br>Tuerca   | ② Ugello dell'aria<br>Air nozzle<br>Boquilla del aire      | ③ Ugello del liquido<br>Liquid nozzle<br>Boquilla del liquido | ④ Tenuta in teflon<br>Teflon tape<br>Junta en teflón           | ⑤ Corpo pistola<br>Gun body<br>Cuerpo pistola                               |
| ⑥ Guarnizione ago in teflon<br>Seal needle<br>Juntas de la aguja en teflón                    | ⑦ Rondella part 7<br>Part 7 flat washer<br>Arandela part 7 | ⑧ Molla<br>Spring<br>Muelle                                   | ⑨ Rondella<br>Locking washer<br>Arandela elástica              | ⑩ Vite di regolazione<br>Sliding adjustment screw<br>Tornillo de regulación |
| ⑪ Supporto guarnizione a tappa<br>Cup seal support<br>Soporte de apoyo de la junta de la tapa | ⑫ Guarnizione a tazza<br>Cup seal<br>Sello de la tapa      | ⑬ Rondella piatta (flat) washer<br>Arandela plana             | ⑭ Ago<br>needle<br>Aguja                                       | ⑮ Rondella<br>Locking washer<br>Arandela                                    |
| ⑯ Dado di fissaggio Fastening<br>Rope nut<br>Tuerca de fijación                               | ⑰ Molla di chiusura<br>Closing spring<br>Muelle de cierre  | ⑱ Guarnizione part 18<br>Part 18 seal<br>18 juntas part 18    | ⑲ Coperchio pistola<br>Gun cap<br>Tapa posterior de la pistola | ⑳ Grano 1/8"<br>1/8" grain<br>Tornillo 1/8"                                 |





UGELLI ATOMIZZATORI PNEUMATICI - AIR ATOMIZING NOZZLES - ATOMIZADORES NEUMÁTICOS

## PISTOLA AUTOMATICA PA5

TYPE PA5 AIR ATOMATIC SPRAY GUN  
 PISTOLA AUTOMÁTICA PA5



NB: migliore atomizzazione è ottenuta mediante l'utilizzo d'aria ausiliaria.  
 NB: Finest atomization is obtained by using auxiliary air inlet.  
 NB: mejor atomización se obtiene mediante el uso de una entrada de aire auxiliar.

## Caratteristiche

La pistola automatica atomizzatrice PA5 ha la possibilità di spruzzare sia a cono pieno che a getto piatto agendo semplicemente su una ghiera posta in prossimità dell'ugello di spruzzo. La portata può essere prossima a 0 lt/h con vite di regolazione ago completamente chiusa, inoltre la possibilità di agire sulla pressione dell'aria si può produrre una nebbia con gocce molto piccole, oppure un getto con gocce molto più grosse. La portata massima con acqua a 4 Bar e ghiera aperta ed aria a 4 Bar è di circa 195 Lt/h con una buona nebulizzazione. Le innumerevoli possibilità di regolazione di ingresso liquido (oltre che alle variazioni di pressioni dell'impianto di alimentazione) e della regolazione dell'aria di miscelazione (sia dal normale impianto che dalla vite di regolazione) rendono estremamente ampio il campo delle portate e la granulometria delle gocce prodotte. Qui sotto è riportata una tabella indicativa sulle portate possibili.

## Characteristics

The PA5 atomizing gun can spray both full cone and flat jet by adjusting the retainer at the end of the nozzle. Capacity could be near to 0 Lt/h with screw for needle regulation completely closed, and by adjusting air pressure this nozzle produces fog with small droplets, or a jet with bigger ones. Maximum capacity with water at 4 bar, air at 4 bar and regulating hand grip opened is about 195Lt/h with a fine atomization. The innumerable range of variations for all components: liquid inlet (beside any variation of pressure in plant supply), quantity of mixing air supply. In the installation and made by the screws for regulation and hand grip placed on the nozzle, makes capacity range and droplet size diameters on cone and flat spray extremely wide. See table below as an example of possible capacities range.

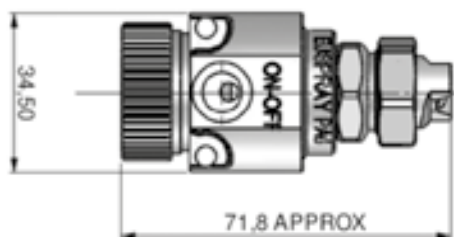
## Características

La Pistola automática atomizadora PA5 tiene la posibilidad de pulverizar tanto en cono lleno como en salida plana, gracias a una simple tuerca que actúa sobre un anillo colocado en la proximidad de la boquilla de pulverización. El caudal puede estar cerca de 0 lt / h con la aguja del tornillo de ajuste completamente cerrada, también hay la posibilidad con la ayuda de la presión del aire de crear una niebla con gotas muy pequeñas, o con un pulverizado de gotas mucho más grandes. El caudal máximo de agua a 4 bar con la tuerca posterior abierta y la presión del aire libre en 4 bar es aproximadamente 195 l / h, con una buena nebulización. Las innumerables posibilidades de ajuste de entrada de líquido (así como a las variaciones en la presión de la alimentación) con el ajuste del aire de mezcla (ambos desde la planta normal hasta el tornillo de ajuste) hacen que se produzcan una amplia gama de caudales y tamaños de partículas de las gotas producidas. A continuación se muestra una tabla indicativa del caudal posible.

PA5		PRESSIONE PRESSURE Presión (bar)	Portata liquido - Liquid capacity - Flujo de líquido (lt/h)			
			1,5	2	3	4
Getto a cono pieno Full cone spray pattern Cono lleno	Getto piatto Flat spray pattern Chorro plano	1,5	72			
		2		144		
		3			174	
		4				195

## PISTOLA AUTOMATICA PA6

TYPE PA6 ATOMATIC SPRAY GUN  
 PISTOLA AUTOMÁTICA PA6



## Caratteristiche

La pistola pneumatica PA6 è stata sviluppata con l'obiettivo di ottenere la massima affidabilità e nel contempo di avere dimensioni molto ridotte pur avendo passaggi liberi ampi con connessioni da 1/8". Le ridotte dimensioni della pistola consentono di ottenere un elevato numero di cicli di spruzzo e elevata affidabilità. Tramite severi test di durata è stato possibile sviluppare una pistola che consente una elevata affidabilità (le tenute forniscono una resistenza fino a 4 milioni di cicli) e prestazioni elevatissime (anche fino a 200 cicli di on-off al minuto). Inoltre la pistola PA6 è regolabile manualmente tramite una ghiera zigrinata che permette la riduzione della corsa dell'ago otturatore (quindi ottenere cicli più rapidi). La riduzione della corsa dell'ago può essere utilizzata anche da parzializzatore di portata del liquido: questo è particolarmente apprezzato nei casi in cui si ha la necessità di avere portate molto basse. Altro vantaggio della parzializzazione della corsa è la possibilità di regolare direttamente dalla pistola la portata del liquido nei casi in cui non si dispone di un regolatore di pressione del liquido sull'impianto di spruzzatura.

## Characteristics

The pneumatic gun PA6 has been developed with the aim to achieve maximum reliability and at the same time to have very small size while having large free passages with connections from 1/8". The small size of the gun allow to obtain a high number of cycles about 200 per minutes of spray and high reliability. The reduction of the stroke of the needle can also be used to throttle the flow of the liquid: this is especially appreciated in cases where one needs to have very low flow rates. Another advantage of the proportioning the race is the ability to adjust directly from the gun the liquid flow rate in the cases in which you do not have a pressure regulator on the installation of the liquid spray.

## Características

La pistola neumática PA6 ha sido desarrollada con el objetivo de conseguir la máxima fiabilidad y, al mismo tiempo para tener un tamaño más reducido, mientras que tiene grandes pasajes libres con conexiones de 1/8". El reducido tamaño de la pistola PA6 permite su uso en lugares donde el espacio resulta ser pequeño. Un estudio cuidadoso y pruebas rigurosas, nos han permitido alcanzar altos niveles de calidad y fiabilidad. Puede ser sometida a ciclos muy rápidos (cerca de 200 operaciones por minuto) durante mucho tiempo. Además, la Pistola PA6 es ajustable manualmente por medio de una tuerca moleteada que permite la reducción de la carrera de la aguja (para poder obtener tiempos de ciclo más rápidos). La reducción de la carrera de la aguja también se puede usar para reducir el Caudal del líquido: esto es especialmente apreciado en los casos en que uno necesita tener caudales muy bajos. Otra ventaja de la reducción de la carrera de la aguja es la capacidad de ajustar directamente desde la pistola el caudal del líquido en los casos en los que no se tiene un regulador de presión en la instalación de la pulverización líquida.



UGELLI ATOMIZZATORI PNEUMATICI - AIR ATOMIZING NOZZLES - ATOMIZADORES NEUMÁTICOS

## SPEEDY JET

### PISTOLA ELETTRICA PER ATOMIZZAZIONE AUTOMATICA E QUADRO DI CONTROLLO

ELECTRIC AND AUTOMATIC SPRAY GUN AND CONTROL PANEL

PISTOLA ELECTRICA PARA PULVERIZACION AUTOMÁTICA Y CENTRALITA DE CONTROL

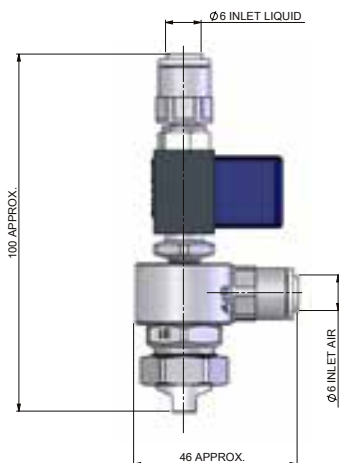


### Tipo atomizzatore con aria

L'atomizzatore pneumatico è assemblato con gli insiemi di spruzzo indicati nel catalogo e permette di controllare il funzionamento on-off (accensione-spegnimento). Il funzionamento ad alte velocità, fino a 6000 cicli al minuto è ideale su linee di produzione veloci e quindi permette di incrementare la produzione. La portata può essere variata in modo semplice e molto veloce, solamente cambiando i tempi di on-off nel sistema di controllo oltre che alla variazione delle pressioni di alimentazione dei fluidi. Differenti portate si possono ottenere con un singolo modello di ugello alla stessa pressione. Le portate molto basse si possono ottenere con ugelli con foro di passaggio più grande, riducendo il rischio di occlusione del foro dell'ugello. Per la programmazione del sistema di controllo è sufficiente scaricare sul Pc del cliente un software (compreso nella fornitura), e quindi collegandosi tramite un adattatore USB-RS232 è possibile variare i tempi di on-off in pochi secondi e quindi riprendere la produzione velocemente riducendo i costi di gestione. Ogni sistema di controllo può pilotare fino a 8 unità di Speedy Jet.

### Tipo idraulico

Il suo funzionamento è come quello del modello aria. Operando sul tempo on-off (accensione-spegnimento), è possibile ridurre la portata degli ugelli installati, mantenendo costanti le caratteristiche di spruzzo. Permette l'utilizzo di ugelli ad ampio passaggio libero riducendo i rischi di otturazione. Consente una spruzzo veramente preciso quando e dove necessario. Si possono installare ugelli C1 CX DH BG con coefficiente di portata non superiore a 1,3 lt/min a 3 bar



### Air Type Atomization

The automatic spray guns are assembled with all the spray typ set-ups listed on the catalogue and allow to control on-off liquid operation. Operation at high speed, up to 6,000 cycles per minute, is ideal on fast production lines and increase the production. Flow rate can be changed almost instantaneously, usually changing time of on-off of the control system. Different flow rates can be achieved with a single model of nozzle. Low flow rates can be achieved by using large free passage nozzles reducing the risk of clogging. The controllers comes with a program to download on customer's computer, connecting through an adapter USB-RS232 to the controllers you can change the timing parameters on-off in a few seconds and then restart production very quickly reducing costs. Each controller can control up to 8 Speedy Jet.

### Hydraulic Type

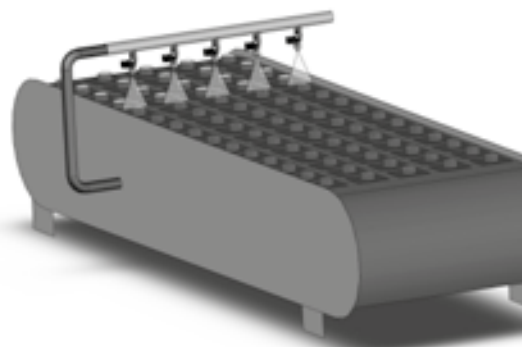
Its operation is like that of Air Type Model. By acting on the on-off time, it is possible to reduce the flow of the nozzle installed, held constant the characteristics of spray. Allows the use of nozzles to wider free passage reducing the risk of clogging. Allows to spray very precisely when and where are needed. Can install nozzles C1 CX DH BG with coefficient of flow not exceeding 1.3 lt/min at 3 bar.

### Tipo Atomización con aire

El atomizador neumático se ensambla con conjuntos de pulverización que figuran en el catálogo y le permite controlar la operación de encendido y apagado (on-off). Su funcionamiento a altas velocidades, hasta 6000 ciclos por minuto, es ideal en líneas de producción rápidas y por lo tanto permite aumentar la producción. Al utilizar nuestro sistema de control del sistema (PWM) con el sistema Speedy Jet tiene un control muy preciso del caudal de flujo y el ángulo de pulverización, gracias a un ON-OFF muy rápido. El caudal de flujo se puede variar de forma sencilla y muy rápida, con sólo cambiar la temporización de ON-OFF en el sistema de control. Se pueden obtener diferentes caudales de flujo con un solo modelo de boquilla a la misma presión. Caudales más bajos se pueden obtener con boquillas con orificios grandes, reduciendo el riesgo de obturación del orificio de la boquilla. Para programar el sistema de control es suficiente para descargar el software en el ordenador del cliente (incluido en el suministro), después de conectar el ordenador al sistema de control a través de un adaptador USB -RS232 (incluido en el suministro) es posible variar el tiempo de encendido y apagado en pocos segundos, y luego retomar la producción rápidamente reducir los costes de gestión. Cada sistema de control (centralita) puede pilotar hasta 8 unidades de Speedy Jet.

### Tipo hidráulico

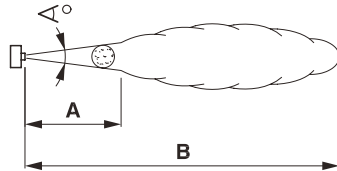
Su funcionamiento es como el de modelo de aire. Trabajando en el tiempo de encendido y apagado (on-off) se puede reducir el caudal de las boquillas instaladas, manteniendo constantes las características de pulverización. Se permite el uso de boquillas de gran paso para reducir el riesgo de obstrucción. Permite una pulverización muy precisa cuando y dónde sea necesario. Se puede instalar boquillas C1, CX, DH y BG con coeficiente de caudales no superiores a 1,3 lt./min. a 3 bar



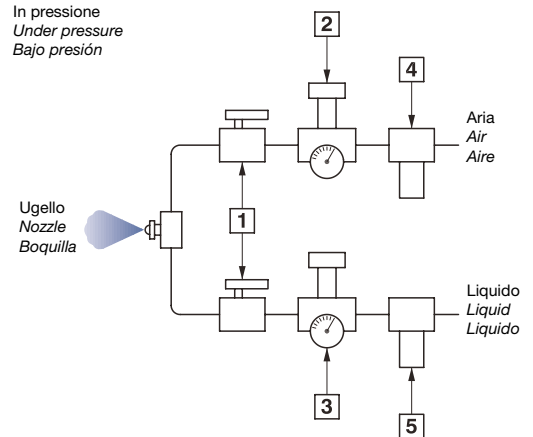


UGELLI ATOMIZZATORI PNEUMATICI - AIR ATOMIZING NOZZLES - ATOMIZADORES NEUMÁTICOS

**CONO PIENO IN PRESSIONE E B.P.**  
**E-PA FULL CONE UNDER PRESSURE AND B.P.**  
**CONO LLENO POR PRESION E B.P.**



In pressione  
 Under pressure  
 Bajo presión



B.P.



A = distanza entro la quale l'angolo di spruzzo rimane costante. Oltre questa distanza il getto assume una formaturbolenta.  
 B= distanza massima raggiungibile dal getto.

A = distance throughout spray angle is maintained constant. Beyond this distance the spray becomes turbulent.  
 B = maximum spray distance.

A = Distancia en cuyo interior el ángulo se mantiene constante. Fuera de esta distancia el chorro se vuelve turbulento.  
 B = máxima distancia de la aspersión.

### Come ordinare

Scegliere la combinazione di spruzzo, il modello per il montaggio e il materiale.  
 Es. 1/4 E1-B2-P11 ottone.

### How to order

Choisir l'aréférence de l'atomi-seur, l'ensemble de projection et le matériau.  
 Exemple: 1/4 E1-B2-P11 laiton.

### Para pedidos

Escoger la referencia de la atomizador, el conjunto de proyección y el material.  
 Ej. 1/4 E1-B2-P11 latón.

Combinazione di spruzzo Spray set-up Conjunto de proyección	PRESSIONE - PRESSURE - PRESIÓN (H <sub>2</sub> O)															Dimensioni del getto Spray dimensions Dimensiones del chorro																			
	0.7 bar			1.5 bar			2 bar			3 bar			4 bar			Air bar	H <sub>2</sub> O bar	∠°	A cm	B m															
	Air press. bar	H <sub>2</sub> O l/h	Air l/min	Air press. bar	H <sub>2</sub> O l/h	Air l/min	Air press. bar	H <sub>2</sub> O l/h	Air l/min	Air press. bar	H <sub>2</sub> O l/h	Air l/min	Air press. bar	H <sub>2</sub> O l/h	Air l/min																				
B2-P11	0.7	2.5	16	1.1	6.4	12	1.4	6.4	14	2.7	6.2	23	3.5	7.8	26	0.85	0.7	13°	30	2.7															
	0.85	1.8	19	1.4	5.0	15	1.7	5.5	17	2.8	5.7	25	3.7	7.3	29						1.7	1.5	13°	33	3.0										
	1.0	1.4	22	1.7	4.1	19	2.0	4.5	20	3.0	5.2	27	3.9	6.4	33											2.5	2.0	13°	36	3.4					
				1.8	3.4	20	2.2	3.4	24	3.1	4.7	29	4.2	5.5	38																3.1	3.0	14°	39	3.8
				2.0	3.0	23	2.4	3.0	26	3.2	4.3	31	4.5	4.5	43																				
			2.1	2.6	25	2.5	2.5	28	3.4	3.9	33	4.6	4.1	45																					
			2.2	2.0	27	2.7	2.3	31	3.7	3.0	38	4.8	3.7	47																					
B2-P12	0.7	2.5	19	1.4	5.7	27	1.7	6.7	29	2.2	9.2	34	2.8	11.9	39	0.85	0.7	12°	43	3.7															
	0.85	2.0	22	1.5	5.2	29	1.8	6.4	31	2.5	8.2	39	3.1	11.0	43						1.5	1.5	13°	46	4.0										
	1.0	1.6	26	1.7	4.6	32	2.0	5.9	34	2.8	7.2	44	3.4	10.1	47											2.4	2.0	13°	48	4.3					
				1.8	4.3	35	2.1	5.2	37	3.0	6.7	47	3.7	9.2	52																3.0	3.0	13°	51	4.0
				2.0	3.9	37	2.2	4.6	40	3.1	6.3	49	3.9	8.4	58																				
			2.1	3.4	40	2.4	4.3	43	3.2	5.9	52	4.2	7.6	62																					
			2.7	3.6	48	3.4	3.4	55	5.5	5.5	68	4.5	8.8	68																					
B3-P12	0.85	4.8	21	1.7	8.4	31	2.0	10.7	33	2.7	16.5	37	3.4	20.0	43	1.5	0.7	12°	48	4.0															
	1.1	4.1	27	1.8	7.5	35	2.1	9.8	37	2.8	15.4	38	3.7	16.4	47						2.5	1.5	13°	51	4.3										
	1.4	3.4	33	2.0	7.0	37	2.4	8.2	42	3.1	13.6	43	3.9	16.8	50											3.0	2.0	13°	53	4.6					
	1.5	3.1	35	2.2	5.7	44	2.7	6.8	48	3.4	11.8	49	4.2	15.2	55																3.4	3.0	14°	56	4.9
	1.7	3.0	39	2.5	4.8	49	3.0	5.9	55	3.7	10.4	55	4.5	13.8	60																				
1.8	2.9	41	2.8	4.1	54	3.2	5.0	59	3.9	9.1	61	4.8	12.4	65																					
	2.0	2.8	44	3.1	3.6	59	3.5	4.1	65	4.2	7.9	65	4.9	11.8	68																				
B5-P13	1.1	13.0	76	2.2	17.8	116	2.8	20.0	136	3.4	32.0	149	4.6	37	193	1.7	0.7	18°	66	4.9															
	1.4	8.9	91	2.5	13.1	130	3.1	16.3	149	3.9	25.0	170	5.3	29	220						2.8	1.5	20°	76	6.1										
	1.5	7.2	98	2.8	9.5	143	3.4	11.9	163	4.6	15.9	205	5.6	25	235											3.9	2.0	20°	81	6.7					
	1.7	5.8	105	3.1	7.0	157	3.9	7.0	187	5.3	9.1	240	6.0	21	250																5.3	3.0	21°	91	7.9
	1.8	4.7	112	3.4	4.9	171	4.2	4.7	205	5.6	6.8	255	6.3	17	270																				
2.0	3.6	119	3.5	4.2	178	4.6	3.0	220	6.0	5.0	275	6.7	14	290																					
	2.1	2.7	127												306																				
B6-P13	0.85	31	57	1.4	61	69	2.1	53	96	2.7	80	103	3.8	88	135	1.0	0.7	17°	61	4.9															
	1.0	25	66	1.5	54	76	2.4	41	112	3.0	69	117	4.2	73	156						1.8	1.5	18°	69	5.6										
	1.1	18.5	75	1.7	48	85	2.7	31	127	3.2	59	130	4.6	61	176											2.8	2.0	20°	76	6.7					
	1.3	12.9	85	1.8	41	93	2.8	26	136	3.5	49	146	4.9	48	196																3.5	3.0	20°	79	7.0
				2.0	35	102	3.0	22	144	3.7	44	154	5.3	39	215																				
			2.4	30	110										240																				
			2.2	25	119										23																				
B8-P14	1.0	44	86	1.4	125	79	2.0	123	106	2.2	199	86	3.0	250	99	1.0	0.7	19°	89	6.1															
	1.1	32	102	1.5	106	91	2.1	108	119	2.5	174	110	3.2	225	120						1.7	1.5	20°	99	7.0										
				1.7	87	105	2.2	95	130	2.8	146	133	3.5	205	141											2.4	2.0	21°	104	7.6					
				1.8	70	118	2.4	79	143	3.1	121	154	3.8	182	163																3.1	3.0	21°	107	7.9
				2.0	55	130	2.5	64	155	3.2	108	166	4.1	159	184																				
						2.7	52	166	3.4	95	176	4.6	121	225																					
						2.8	42	178	3.5	84	187	4.9	93	256																					





UGELLI ATOMIZZATORI PNEUMATICI - AIR ATOMIZING NOZZLES - ATOMIZADORES NEUMÁTICOS

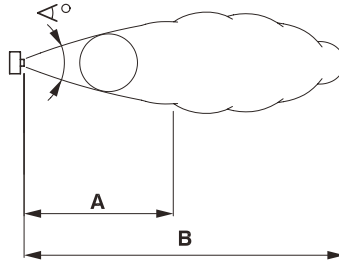
## CONO CIRCOLARE AMPIO IN PRESSIONE E B.P.

E-PA WIDE CONE UNDER PRESSURE  
AND B.P.

CONO LLENO GRAN ANGULO POR PRESSION E. B.P.



B.P.



La forma del getto è indicata in figura.

Le sezioni A - B - C indicano i diametri dello spruzzo alle varie distanze. Oltre C il getto assume una forma turbolenta. D è la distanza massima raggiungibile.

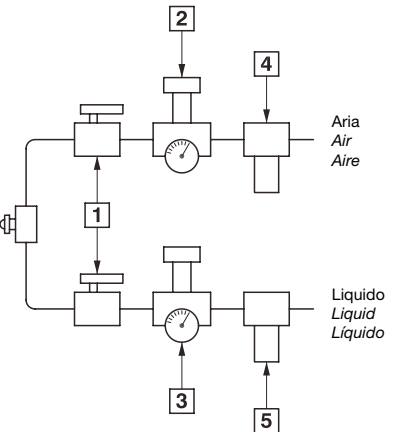
### Come ordinare

Scegliere la combinazione di spruzzo, il modello per il montaggio e il materiale.  
Es. PA1-B2-P21 inox.

In pressione  
Under pressure  
Bajo presión

Ugello  
Nozzle  
Boquilla

A = 15 cm  
B = 25 cm  
C = 40 cm



Spray pattern is shown in picture. Sections A - B - C are the spray diameters at the different distances. Beyond C the spray becomes turbulent. D is the maximum spray distance.

### How to order

Choose assembly model, spray set-up and material.  
Ex.: PA1-B2-P21 stainless steel.

La forma del chorro se indica en el esquema. Las secciones A - B - C indican el diámetro del chorro a varias distancias del orificio. Más allá de la distancia C, el chorro se vuelve turbulento. Des la distancia máxima del chorro.

### Para pedidos

Escoger el cuerpo del atomizador, el conjunto de proyección y el material.  
Ej. PA1-B2-P21 Inox

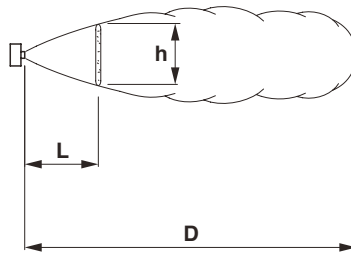
Combinazione di spruzzo Spray set-up Conjunto de proyección	PRESSIONE - PRESSURE - PRESIÓN (H <sub>2</sub> O)															Dimensioni del getto Ø Spray dimensions Ø Dimensiones del chorro Ø					
	0.7 bar			1.5 bar			2 bar			3 bar			4 bar			Air bar	H <sub>2</sub> O bar	A cm	B cm	C cm	D m
	Air press. bar	H <sub>2</sub> O l/h	Air l/min	Air press. bar	H <sub>2</sub> O l/h	Air l/min	Air press. bar	H <sub>2</sub> O l/h	Air l/min	Air press. bar	H <sub>2</sub> O l/h	Air l/min	Air press. bar	H <sub>2</sub> O l/h	Air l/min						
B2 - P21	0.6	5.3	10.2	1.1	8.1	13.3	1.5	8.1	16	2.4	8.9	22	3.1	10.5	24	0.7	0.7	14	18	23	1.5
	0.7	4.3	12.2	1.3	7.0	15	1.8	6.6	21	2.7	8.1	26	3.4	9.7	28	1.4	1.5	15	19	24	1.8
	0.85	3.0	14.2	1.4	6.4	17	2.1	4.9	25	3.0	6.4	30	3.9	7.8	36	1.8	2.0	16	20	25	2.1
	1.0	1.7	17.0	1.5	5.5	19	2.4	3.2	29	3.2	4.9	34	4.2	6.1	42	3.0	3.0	16	20	26	2.7
B5 - P22	1.0	7.0	50	1.7	13.2	68	2.0	18.5	68	2.8	25.0	84	3.7	31	96	0.85	0.7	18	24	31	1.8
	1.0	2.1	62	1.8	9.8	79	2.1	15.1	76	3.0	22.0	92	3.8	28	105	1.7	1.5	19	25	33	2.4
							2.2	11.7	85	3.1	18.5	101	3.9	26	113	2.1	2.0	19	25	33	3.2
										3.4	12.1	119	4.2	20	130	3V?	3.0	20	26	34	4.1
B6 - P22	0.7	24.0	32	1.4	43	37	2.1	33	68	2.8	52	65	3.7	63	68	0.85	0.7	19	25	36	2.1
	0.85	13.6	44	1.5	35	49	2.2	26	78	3.0	46	76	3.8	58	79	1.5	1.5	20	27	37	3.2
	1.0	7.6	57	1.7	28	81	2.4	18.9	89	3.1	39	87	3.9	52	101	2.4	2.0	20	27	37	4.1
				1.8	21	71	2.5	11.7	100	3.2	33	99	4.2	41	111	3.2	3.0	20	28	38	5.0
B6 - P23	1.3	36	85	2.1	57	116	3.1	53	156	4.2	64	197	5.6	74	245	2.0	0.7	20	25	33	5.5
	1.5	29	102	2.4	51	130	3.2	50	163	4.9	51	230	6.0	68	260	3.0	1.5	20	27	34	6.4
	1.8	23	117	2.7	45	143	3.4	47	170	5.6	40	265	6.3	62	280	3.9	2.0	22	28	37	8.2
	2.0	19.7	125	3.0	39	157	3.5	45	177	6.0	34	285	8.7	56	295	3.9	2.0	22	28	37	9.1
B5 - P24	2.1	16.7	133	3.2	33	170	3.9	38	194	6.3	28	300	7.0	51	315	6.0	3.0	23	29	38	9.1
	2.3	14.0	142	3.5	26	185	4.8	25	230	6.7	22	320	6.7	22	320	6.3	4.0	24	32	41	10.4
	2.4	11.4	149	4.2	13.6	220	4.9	18.5	245	7.0	17.8	335									
	1.1	12.3	40	2.2	16.3	62	2.7	21.0	69	4.2	19.3	100	5.6	22	130	1.5	0.7	15	19	23	2.7
B8 - P25	1.3	9.9	45	2.5	12.1	71	3.0	16.3	78	4.6	14.6	113	6.0	17.6	142	3.0	1.5	16	20	24	4.6
	1.4	7.9	50	2.8	8.9	79	3.2	12.3	86	4.9	10.8	124	6.3	14.0	152	3.4	2.0	16	20	24	5.5
	1.5	6.1	54	3.0	7.6	83	3.4	10.7	91	5.3	8.1	135	6.7	11.4	163	5.3	3.0	18	22	25	7.3
	1.7	4.9	58	3.1	6.4	87	3.5	9.3	94	5.6	6.2	146	7.0	9.1	174	6.3	4.0	19	24	30	9.4
B8 - P25	1.8	3.9	62	3.2	5.5	91	3.9	6.4	105	6.0	4.9	157									
	2.0	3.1	67	3.4	4.7	95	4.2	4.7	115	6.3	4.0	167									
	1.7	25.0	156	3.0	39	230	3.4	50	150	4.6	62	320	6.0	93	395	2.0	0.7	24	33	46	5.5
	1.8	19.7	167	3.1	33	240	3.5	43	260	4.9	47	345	6.3	77	425	3.2	1.5	25	34	47	6.4
B8 - P25	2.0	15.1	178	3.2	27	255	3.7	41	275	5.3	36	375	6.7	62	460	3.9	2.0	28	37	51	7.3
	2.1	11.4	193	3.4	23	265	3.9	27	300	5.6	26	405	7.0	52	495	5.3	3.0	29	38	53	7.9
	2.3	7.6	205	3.5	18.5	280	4.1	23	310	6.0	18.9	435				6.3	4.0	33	42	58	9.8
				3.7	14.8	290	4.2	18.9	320	6.3	13.6	460									



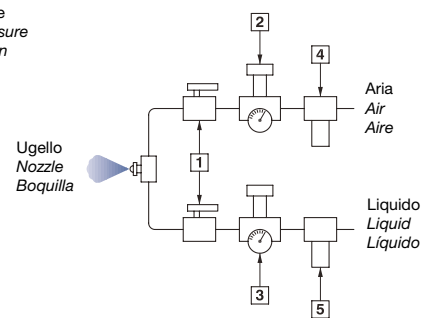
# NOZZLES

UGELLI ATOMIZZATORI PNEUMATICI - AIR ATOMIZING NOZZLES - ATOMIZADORES NEUMÁTICOS

**GETTO PIATTO IN PRESSIONE E B.P.**  
FLAT SPRAY UNDER PRESSURE AND B.P.  
SALIDA PLANA POR PRESION E B.P.



In pressione  
Under pressure  
Bajo presión



B.P.

Il getto piatto è mantenuto fino a 40 cm, oltre diviene turbolento. D è la distanza di massima proiezione. La sezione h indica la larghezza del getto alle varie distanze.

Flat spray is maintained to 40 cm, beyond this distance it becomes turbulent. D is the maximum spray distance. Section h are the spray widths at different distances.

El chorro plano se mantiene hasta 40 cm. después se vuelve turbulento. D es la distancia máxima de proyección. La sección h indica la longitud del chorro a varias distancias.

**Come ordinare**

Scegliere la combinazione di spruzzo, il modello per il montaggio e il materiale.  
Es. 1/4 E3-S2-P31 inox.

**How to order**

To order: choose assembly model, spray set-up and material.  
Ex.: 1/4 E3-S2-P31 stainless steel.

**Para pedidos**

Escoger modelo para el montaje, combinación y el material.  
Ej. 1/4 E3-S21-P31 inox.

Combinazione di spruzzo Spray set-up Conjunto de Proyección	PRESSIONE - PRESSURE - PRESIÓN (H <sub>2</sub> O)														Dimensioni del getto (h) Spray dimensions (h) Dimensiones del chorro (h)							
	0.7 bar			1.5 bar			2 bar			3 bar			4 bar			Air bar	H <sub>2</sub> O bar	L cm			B m	
	Air press. bar	H <sub>2</sub> O l/h	Air l/min	Air press. bar	H <sub>2</sub> O l/h	Air l/min	Air press. bar	H <sub>2</sub> O l/h	Air l/min	Air press. bar	H <sub>2</sub> O l/h	Air l/min	Air press. bar	H <sub>2</sub> O l/h	Air l/min			15	25	40		
B2 - P31	0.7	5.5	24	1.3	9.1	31	2.0	8.6	42	2.7	11.2	52	3.9	12.0	69	1.1	0.7	25	36	46	2.6	
	0.85	4.7	27	1.5	7.7	3	2.2	7.5	47	3.0	10.1	56	4.6	9.7	81	2.1	1.5	36	48	66	3.0	
	1.0	4.1	31	1.8	6.5	42	2.5	6.2	52	3.2	9.1	62	5.3	7.5	93	2.8	2.0	38	53	76	3.2	
	1.1	3.5	34	2.1	5.4	47	2.8	5.2	57	3.5	8.1	66	6.0	5.3	104	3.5	3.0	47	61	86	3.4	
	1.3	3.0	37	2.4	4.3	52	3.1	4.2	63	4.2	5.4	79	6.3	4.3	110	6.0	4.0	56	74	94	4.0	
	1.4	2.5	40	2.7	3.3	57	3.2	3.7	65	4.6	4.2	85	6.7	3.3	119							
1.5	2.0	44	2.8	2.8	60	3.4	3.2	68	4.9	3.1	91	7.0	2.4	122								
B3 - P31	0.85	8.2	19.8	1.4	14.4	27	2.1	13.5	36	2.7	19.1	42	4.6	16.1	69	1.1	0.7	36	46	71	2.1	
	1.0	6.8	23	1.7	11.9	32	2.4	11.4	42	3.0	17.1	46	4.9	13.8	76	2.1	1.5	43	61	81	2.4	
	1.1	5.5	27	2.0	9.5	37	2.7	9.2	47	3.2	15.1	52	5.3	11.5	83	3.0	2.0	51	66	89	2.6	
	1.3	4.1	30	2.1	8.3	40	3.0	7.1	53	3.5	13.1	57	5.6	9.3	90	3.5	3.0	58	76	97	2.7	
	1.4	2.9	34	2.2	7.1	43	3.2	5.0	59	4.2	8.1	72	6.0	7.3	97	6.6	4.0	58	76	97	3.2	
				2.4	6.1	46	3.4	4.0	63	4.6	5.9	79	6.3	5.6	104							
			2.5	6.1	49	3.5	3.3	66	4.9	4.0	86	6.7	4.3	112								
B3 - P31A	1.0	9.0	25	2.0	10.4	41	2.4	11.6	48	3.1	15.6	56	4.2	17.1	73	1.4	0.7	10	13	17	3.0	
	1.1	7.8	30	2.1	9.3	45	2.5	10.4	51	3.2	14.6	59	4.6	1.50	80	2.5	1.5	13	15	20	3.7	
	1.3	6.6	32	2.2	8.2	48	2.7	9.4	54	3.4	13.7	62	4.9	12.8	87	3.2	2.0	13	17	22	4.0	
	1.4	5.2	36	2.5	6.1	55	3.0	7.3	61	3.8	10.8	71	5.3	11.0	94	3.8	3.0	15	22	26	4.2	
	1.7	3.1	44	2.8	4.3	62	3.2	5.5	68	4.2	8.5	82	5.6	9.4	103	5.3	4.0	20	25	33	4.8	
	2.0	2.0	50	3.1	3.0	69	3.5	4.1	75	4.9	5.2	98	6.3	7.2	119							
2.2	1.1	56	3.4	2.0	75	3.8	2.9	81	6.0	2.3	10	7.0	6.1	134								
B3 - P32	1.3	3.9	30	2.1	7.4	40	3.0	6.1	52	3.9	9.4	60	6.3	10.2	78	1.5	0.7	25	33	46	1.8	
	1.4	3.0	33	2.4	5.3	45	3.1	5.3	54	4.2	7.2	67	5.6	8.3	64	2.7	1.5	36	51	69	2.0	
	1.5	2.3	35	2.5	4.4	47	3.2	4.5	57	4.6	5.3	73	6.0	6.6	89	3.2	2.0	58	74	91	2.0	
	1.7	1.8	36	2.7	3.7	50	3.4	3.8	59	4.9	3.8	80	6.3	5.1	98	4.2	3.0	61	74	94	2.1	
	1.8	1.3	41	2.8	3.1	52	3.5	3.2	62							5.6	4.0	64	76	97	2.3	
	2.0	0.95	44	3.0	2.6	55	3.9	1.8	68													
B6 - P32A	1.0	17.0	23	2.0	24.0	44	2.4	28	51	3.4	38	72	3.9	66	75	1.1	0.7	10	13	15	2.4	
	1.1	11.0	27	2.1	16.9	50	2.5	23	59	3.5	33	80	4.2	53	89	2.1	1.5	10	13	17	3.0	
	1.3	7.6	33	2.2	14.4	56	2.7	18.9	66	3.7	28	89	4.6	40	108	2.8	2.0	13	17	22	3.4	
	1.4	3.2	40	2.4	10.6	63	2.8	15.1	74	3.8	23	97	4.9	30	127	3.7	3.0	15	20	28	3.6	
				2.5	7.2	71	3.0	11.7	79	3.9	19.7	105	5.3	21	149	4.9	4.0	20	25	35	4.0	
B5 - P33	1.1	11.2	54	2.1	18.0	79	2.7	19.6	93	3.5	27	112	4.6	33	137	1.4	0.7	15	18	20	3.0	
	1.3	8.5	60	2.2	16.8	84	2.8	17.3	96	3.7	25	116	4.9	26	149	2.4	1.5	23	28	33	3.2	
	1.4	6.5	66	2.4	13.6	89	3.0	15.2	103	3.8	23	121	5.3	24	161	3.0	2.0	25	33	46	3.4	
	1.5	5.0	71	2.5	11.6	95	3.1	13.2	109	3.9	21	126	5.6	19.7	174	3.7	3.0	30	38	46	3.5	
	1.7	3.8	77				3.2	11.4	114	4.1	18.9	132	6.0	15.7	187	5.3	4.0	33	41	46	4.0	
B6 - P33	0.85	27.0	33	1.8	38	55	2.4	39	67	3.2	58	76	4.6	59	106	1.1	0.7	18	23	30	3.4	
	1.0	20.0	36	2.1	28	66	2.7	30	77	3.6	47	87	5.3	40	132	2.4	1.5	23	30	41	3.5	
	1.1	15.9	45	2.2	24	71	3.0	24	87	3.8	38	97	5.6	32	145	3.2	2.0	25	33	43	3.7	
	1.3	12.5	46	2.4	21	76	3.2	17.6	96	3.9	34	103	6.0	26	158	3.9	3.0	30	36	48	3.8	
	1.4	10.2	56	2.5	17.8	82	3.4	15.1	103	4.2	27	113	6.3	20	172	6.0	4.0	33	41	51	4.4	
	1.5	7.6	62	2.7	15.1	87	3.5	12.9	109	4.6	20	126	6.7	15.9	185							
B8 - P34	1.0	29.0	90	1.8	56	117	2.1	100	119	3.0	126	140	4.1	140	181	1.0	0.7	18	20	25	3.4	
	1.1	18.9	108	2.0	40	133	2.2	79	133	3.1	110	151	4.2	125	193	1.8	1.5	25	30	43	3.8	
							2.4	62	147	3.2	95	163	4.6	89	225	2.4	2.0	25	30	46	4.3	
							2.5	48	162	3.4	78	184	4.9	56	265	3.4	3.0	33	41	53	4.6	
							2.7	36	177	3.5	62	193	5.3	34	305	4.9	4.0	36	43	56	5.2	
										3.7	48	210	5.6	16.7	340							
									3.8	37	225											





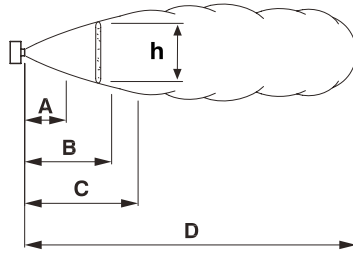
UGELLI ATOMIZZATORI PNEUMATICI - AIR ATOMIZING NOZZLES - ATOMIZADORES NEUMÁTICOS

## GETTO PIATTO IN PRESSIONE MISCELAZIONE ESTERNA E B.P.

E-PA FLAT SPRAY PRESSURE-EXTERNAL  
MIX AND B.P.  
SALIDA PLANA POR PRESION - MEZCLA  
EXTERNA E B.P.



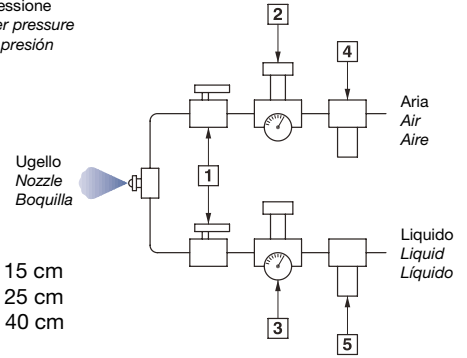
B.P.



Il grado di atomizzazione può essere controllato variando la pressione dell'aria restando immutata la portata del liquido. Questo ugello è consigliato per spruzzare liquidi particolarmente viscosi. La larghezza del getto è indicata alle varie distanze.

Atomization can be controlled by varying their pressure without changing liquid capacity. This nozzle is recommended to spray viscous liquids. Spray widths are shown at the different distances.

In pressione  
Under pressure  
Bajo presión



Ugello  
Nozzle  
Boquilla

A = 15 cm  
B = 25 cm  
C = 40 cm

El grado de atomización puede ser controlado variando la presión del aire quedando igual el caudal del líquido. Esta boquilla es recomendada para pulverizar líquidos particularmente viscosos. La longitud del chorro se indica a varias distancias.

Combinazione di spruzzo Spray set-up Conjunto de proyección	PRESSIONE - PRESSURE - PRESIÓN (H <sub>2</sub> O)															Dimensioni del getto (h) Spray dimensions (h) Dimensiones del chorro (h)					
	0.2 bar			0.3 bar			0.7 bar			1.5 bar			3 bar			Air bar	H <sub>2</sub> O bar	A cm	B cm	C cm	D m
	PORTATA - CAPACITY - CAUDAL																				
	Air press. bar	H <sub>2</sub> O l/h	Air l/min	Air press. bar	H <sub>2</sub> O l/h	Air l/min	Air press. bar	H <sub>2</sub> O l/h	Air l/min	Air press. bar	H <sub>2</sub> O l/h	Air l/min	Air press. bar	H <sub>2</sub> O l/h	Air l/min	Air bar	H <sub>2</sub> O bar	A cm	B cm	C cm	D m
B1 - P41	0.35	22		0.35	22		0.4	25		0.6	28		0.7	34		0.4	0.3	20	28	33	1.2
	0.4	25		0.4	25		0.6	28		0.7	34		1.1	45		0.6	0.7	23	30	40	1.8
	0.5	27.5	2.8	0.6	28	3.5	0.7	34	5.3	1.1	45	7.8	1.8	62	11.0	0.6	1.5	28	35	46	1.8
B2 - P41	0.6	28		0.7	34		0.7	34		1.4	54		2.1	71		1.1	1.5	28	33	43	2.4
	0.7	34	4.5	1.1	45	5.5	1.4	54	8.3	2.1	71	12.2	2.1	71	17.2	1.4	1.5	35	43	56	2.4
	1.1	45		1.4	54		2.1	71		2.5	79		2.5	79		1.4	1.5	33	40	51	3.0
B3-P41	0.4	25		0.4	25		0.4	25		0.7	34		1.4	54		1.8	2.0	38	46	58	2.7
	0.5	27.5		0.6	28		0.6	28		0.85	40		1.8	62		1.8	2.0	38	46	58	2.7
	0.6	28	8.5	0.65	31	10.4	0.7	34	15.9	1.1	45	23	2.1	71	33	2.1	3.0	41	48	66	2.9
B4-P42	0.7	34		0.7	34		0.7	34		1.4	54		2.1	71		0.6	0.3	35	48	61	1.8
	1.1	45		1.4	54		2.1	71		2.5	79		2.5	79		0.6	0.7	35	48	63	1.5
	1.4	54	13.4	1.8	184	16.4	2.5	235	25	3.5	310	37	5.3	430	52	0.7	1.5	38	48	63	1.8
B5 - P42	0.6	91		0.7	102		1.4	156		2.1	210		3.2	285		1.1	1.5	41	51	66	2.1
	1.1	130		1.4	156		1.8	184		2.5	235		4.2	360		1.4	1.5	43	53	66	2.4
	1.4	156	17.6	1.8	184	22	2.5	235	33	3.9	330	48	6.0	475	68	1.8	2.0	41	51	69	2.7
B6-P42	0.6	91		0.7	102		1.1	130		2.5	235		3.5	310		1.4	1.5	43	53	66	2.4
	1.1	130		1.4	156		1.8	184		2.5	235		4.6	380		1.8	2.0	41	51	69	2.7
	1.4	156	17.6	1.8	184	22	2.5	235	33	3.9	330	48	6.0	475	68	2.1	3.0	38	51	69	2.9
B7-P43	0.6	91		0.7	102		1.1	130		2.5	235		3.5	310		2.1	0.2	33	38	51	3.5
	1.1	130		1.4	156		1.8	184		2.5	235		4.6	380		2.1	0.7	33	40	56	4.3
	1.4	156	17.6	1.8	184	22	2.5	235	33	3.9	330	48	6.0	475	68	2.1	1.5	35	46	58	4.0
B8 - P43	0.7	102		1.1	130		1.8	184		3.2	285		5.3	430		3.2	1.5	38	48	64	5.2
	1.1	130		1.4	156		2.1	210		3.5	310		6.0	475		4.2	1.5	38	48	64	5.2
	1.4	156	36	2.1	210	45	2.8	260	68	4.9	405	100	6.7	525	141	3.9	2.0	41	51	69	4.6
B7-P43	1.8	235		1.8	235		2.5	300		3.9	410		6.3	685		4.2	3.0	38	51	71	4.9
	2.1	260		2.1	260		2.8	330		4.2	445		6.3	685		4.2	3.0	38	51	71	4.9
	2.5	300		2.5	300		3.2	355		4.6	480		7.0	550		4.6	1.5	43	53	76	4.9
B7-P43	2.8	330	36	2.8	330	45	3.5	380	68	4.9	520	100	6.7	525	141	5.6	1.5	38	51	66	5.8
	3.2	355		3.2	355		3.9	410		5.3	565		7.0	550		3.9	1.5	17	22	34	4.6
	3.5	380		3.5	380		4.2	445		5.6	600		7.0	550		4.2	1.0	17	23	33	4.7
B8 - P43	4.2	445		4.2	445		4.9	520		6.3	685		7.0	550		4.9	1.5	17	23	34	5.5
	2.8	330		3.5	380		4.6	480		5.6	600		6.0	640		2.8	0.2	19	25	36	4.6
	3.2	355		3.9	410		4.9	520		6.0	640		6.0	640		3.9	0.2	20	25	37	4.9
B8 - P43	3.5	380		4.2	445		5.3	565	192	6.3	685	280	6.3	685		4.6	0.3	20	25	37	5.2
	3.9	410	102	4.6	480	125	5.6	600		6.0	640		6.3	685		5.3	0.7	22	27	38	5.5
	4.2	445		4.9	520		6.0	640		6.0	640		6.0	640		5.6	1.0	22	27	41	5.5
B8 - P43	4.6	480		5.3	565		6.3	685		6.3	685		6.3	685		5.6	1.5	22	27	41	5.8
	4.9	520		5.6	600		6.3	685		6.3	685		6.3	685		6.0	1.5	22	27	41	5.8
	4.9	520		5.6	600		6.3	685		6.3	685		6.3	685		6.0	1.5	22	27	41	6.1



UGELLI ATOMIZZATORI PNEUMATICI - AIR ATOMIZING NOZZLES - ATOMIZADORES NEUMÁTICOS

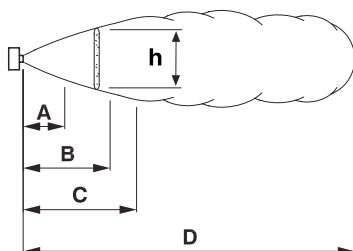
## GETTO PIATTO IN PRESSIONE MISCELAZIONE ESTERNA E B.P.

E-PA FLAT SPRAY PRESSURE-EXTERNAL  
MIX AND B.P.

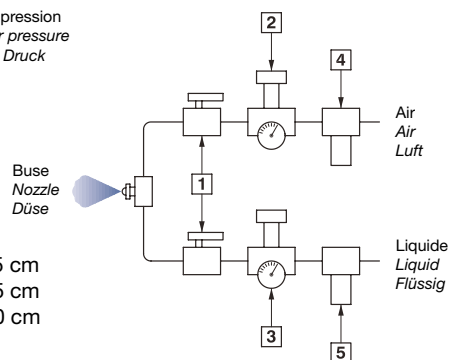
SALIDA PLANA POR PRESION - MEZCLA  
EXTERNA E B.P.



B.P.



Sous pression  
Under pressure  
Unter Druck



A = 15 cm  
B = 25 cm  
C = 40 cm

Il grado di atomizzazione può essere controllato variando la pressione dell'aria restando immutata la portata del liquido. Questo ugello è consigliato per spruzzare liquidi particolarmente viscosi. La larghezza del getto è indicata alle varie distanze.

Atomization can be controlled by varying their pressure without changing liquid capacity. This nozzle is recommended to spray viscous liquids. Spray widths are shown at the different distances.

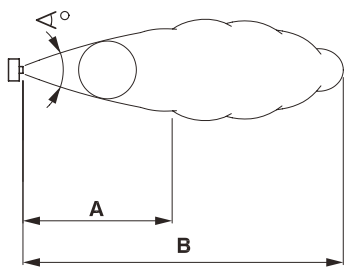
El grado de atomización puede ser controlado variando la presión del aire quedando igual el caudal del líquido. Esta boquilla es recomendada para pulverizar líquidos particularmente viscosos. La longitud del chorro se indica a varias distancias.

Combinazione di spruzzo Spray set-up Conjunto de proyección	PRESSIONE - PRESSURE - PRESIÓN (H <sub>2</sub> O)															Dimensioni del getto (h) Spray dimensions (h) Dimensiones del chorro (h)					
	0.2 bar			0.3 bar			0.7 bar			1.5 bar			3 bar								
	Air press. bar	H <sub>2</sub> O l/h	Air l/min	Air press. bar	H <sub>2</sub> O l/h	Air l/min	Air press. bar	H <sub>2</sub> O l/h	Air l/min	Air press. bar	H <sub>2</sub> O l/h	Air l/min	Air press. bar	H <sub>2</sub> O l/h	Air l/min	Air bar	H <sub>2</sub> O bar	A cm	B cm	C cm	D m
B1 - P44	0.20	25.2		3.5	26.3		0.70	31.2		1.4	45.3		2.8	73.6		0.20	0.20	9.0	15.0	23	0.90
	0.35	26.3		0.70	31.2		1.05	39.6		1.75	53.8		3.5	85		1.05	0.20	9.0	15.0	23	1.2
	0.70	31.2		1.05	39.6		1.4	45.3		2.1	59.5		4.2	102		1.4	0.35	10.0	15.0	23	1.2
	1.05	39.6	2.8	1.4	45.3	3.5	1.75	53.8	5.3	2.8	73.6	7.8	4.9	119	11.0	1.4	1.4	11.5	18.0	25	1.5
	1.4	45.3		1.75	53.8		2.1	59.4		3.5	85		5.3	127.5		1.75	0.70	11.5	15.0	24	1.5
	1.75	53.8		2.1	59.4		2.8	73.6		4.2	102		5.6	139		2.8	1.4	13.0	18.0	28	1.8
2.1	59.4		2.8	73.6		3.5	85		5.6	139		6.3	159		4.9	2.8	15.0	18.0	24	2.4	
B2 - P44	0.35	26.3		0.70	31.2		1.05	39.6		1.75	53.8		3.15	82		0.35	0.20	7.5	14.0	22	1.0
	0.70	31.2		1.05	39.6		1.4	45.3		2.1	59.4		3.5	85		1.4	0.20	9.0	15.0	22	1.7
	1.05	39.6		1.4	45.3		1.75	53.8		2.8	73.6		4.2	102		1.75	0.35	10.0	16.5	23	1.8
	1.4	45.3	4.5	1.75	53.8	5.5	2.1	59.4	8.3	3.5	85	12.2	4.9	119	16.6	1.75	1.4	13.0	19.0	29	2.1
	1.75	53.8		2.1	59.4		2.8	73.6		4.2	102		5.25	127		2.1	0.70	13.0	18.0	25	1.8
	2.1	59.4		2.8	73.6		3.5	85		4.9	119		6.3	159		3.5	1.4	13.0	22	30	2.4
2.8	73.6		3.5	85		4.2	102		6.3	159		6.7	164		5.3	2.8	15.0	19.0	25	3.0	
B3 - P44	0.70	31.2		1.05	39.6		1.4	45.3		2.5	68		3.5	85		0.70	0.20	13.0	16.5	25	1.2
	1.05	39.6		1.4	45.3		1.75	53.8		2.8	73.6		4.2	102		1.75	0.20	13.0	16.5	25	1.8
	1.4	45.3		1.75	53.8		2.1	59.4		3.5	85		4.9	119		2.1	0.35	13.0	18.0	24	1.8
	1.75	53.8	8.5	2.1	59.4	10.4	2.8	73.6	15.9	4.2	102	23	5.3	127	33	2.5	1.4	14.0	20	32	1.8
	2.1	59.4		2.8	73.6		3.5	85.0		4.9	119		5.6	139		2.8	0.70	14.0	19.0	30	2.3
	2.8	73.6		3.5	85		4.2	102		5.6	139		6.3	159		4.2	1.4	14.0	20	36	3.0
3.5	85		4.2	102		4.9	119		6.3	159		7.0	176		5.3	2.8	16.5	20	30	4.0	
B4 - P45	0.70	85		1.0	102		1.4	116		1.8	139		2.5	178		0.70	0.20	13.0	19.0	25	1.7
	1.0	102		1.4	116		1.8	139		2.5	178		3.2	212		1.8	0.20	13.0	19.0	25	2.7
	1.4	116		1.8	139		2.1	156		3.5	227		3.9	255		2.1	0.35	15.0	19.0	28	3.0
	1.8	139	13.4	2.1	156	16.4	2.5	178	25	4.2	266	37	4.2	275	52	2.5	0.70	15.0	22	28	3.5
	2.1	156		2.8	195		3.5	227		4.9	312		4.9	314		2.5	1.4	16.5	23	36	3.7
	2.8	195		3.5	227		4.2	266		5.6	360		6.3	411		4.2	1.4	16.5	23	37	4.3
3.5	227		4.2	266		4.9	312		6.3	411		7.0	453		4.9	2.8	16.5	22	32	4.9	
B5 - P45	0.70	85		1.4	116		1.8	139		2.8	195		3.5	232		0.70	0.35	15.0	19.0	27	2.1
	1.0	102		1.8	139		2.1	156		3.2	212		4.2	275		1.8	0.70	15.0	19.0	27	3.0
	1.4	116		2.1	156		2.5	178		3.5	227		4.9	314		2.5	1.4	15.0	22	33	3.4
	1.8	139	17.6	2.5	178	22	2.8	195	33	4.2	266	48	5.3	340	68	2.8	1.4	15.0	22	36	3.8
	2.1	156		2.8	195		3.5	227		4.9	312		5.6	360		2.8	1.4	16.5	25	37	4.0
	2.8	195		3.5	227		4.2	266		5.6	360		6.3	411		4.2	2.1	16.5	25	37	4.9
3.5	227		4.2	266		4.9	312		6.3	411		6.6	428		5.3	2.8	18.0	23	36	5.8	
B7 - P45	1.0	102		1.8	139		2.5	178		3.2	212		3.9	255		1.0	0.20	15.0	20	25	2.7
	1.4	116		2.1	156		2.8	195		3.5	227		4.2	275		2.1	0.20	15.0	22	29	3.0
	1.8	139		2.5	178		3.2	212		3.9	246		4.6	297		2.8	0.35	18.0	24	36	3.5
	2.1	156	36	2.8	195	45	3.5	227	68	4.2	266	100	4.9	314	141	3.2	1.4	20	28	39	3.7
	2.5	178		3.2	212		4.2	266		4.9	312		5.6	360		3.5	0.70	19.0	27	38	4.0
	2.8	195		3.5	227		4.9	312		5.6	360		6.3	411		4.2	1.4	20	28	39	4.3
3.5	227		4.2	266		5.6	360		6.3	411		7.0	453		5.6	2.8	18.0	24	38	5.9	

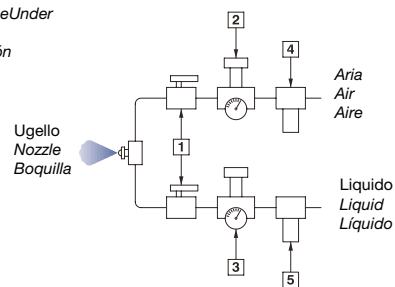


## UGELLI ATOMIZZATORI PNEUMATICI - AIR ATOMIZING NOZZLES - ATOMIZADORES NEUMÁTICOS

**CONO PIENO IN PRESSIONE  
E MISCELAZIONE ESTERNA B.P.**  
**FULL CONE SPRAY UNDER PRESSURE  
EXTERNAL MIX B.P.**  
**CONO LLENO POR PRESSION E B.P.**  
**MEZCLA EXTERNA E B.P.**



In pressione  
Under pressure  
Bajo presión



B.S.

I grado di atomizzazione può essere controllato variando la pressione dell'aria restando immutata la portata del liquido.  
 Questo ugello è consigliato per spruzzare liquidi particolarmente viscosi.  
 La larghezza del getto è indicata alle varie distanze.

Atomization can be controlled by varying their pressure without changing liquid capacity. This nozzle is recommended to spray viscous liquids. Spray widths are shown at the different distances.

El grado de atomización puede ser controlado variando la presión del aire quedando igual el caudal del líquido. Esta boquilla es recomendada para pulverizar líquidos particularmente viscosos.  
 La longitud del chorro se indica a varias distancias.

Combinazione di spruzzo Spray set-up Conjunto de proyección	PRESSIONE - PRESSURE - PRESIÓN (H <sub>2</sub> O)															Dimensioni del getto Spray dimensions Dimensiones del chorro				
	0.2 bar			0.3 bar			0.7 bar			1.5 bar			3 bar			Air bar	H <sub>2</sub> O bar	∠°	A cm	B m
	PORTATA - CAPACITY - CAUDAL																			
Air press. bar	Air l/min	H <sub>2</sub> O l/h	Air press. bar	Air l/min	H <sub>2</sub> O l/h	Air press. bar	Air l/min	H <sub>2</sub> O l/h	Air press. bar	Air l/min	H <sub>2</sub> O l/h	Air press. bar	Air l/min	H <sub>2</sub> O l/h	Air bar	H <sub>2</sub> O bar	∠°	A cm	B m	
B1 - P61	0.35	65		0.35	65		0.4	69		0.6	85		0.7	91	0.7	0.1	25	30	1.5	
	0.4	69		0.4	69		0.6	85		0.7	91		1.1	115	0.8	0.3	28	30	1.8	
			2.8			3.5			5.3			7.8			1.1	0.8	30	32	2.5	
	0.5	78		0.5	78		0.7	91		1.1	115		1.8	147	1.4	1	30	32	2.8	
	0.6	85		0.7	92		0.85	101		1.4	129		2.5	173	1.8	1.5	32	34	3	
															2.5	1.8	35	35	3.5	
B2 - P61	0.35	65		0.35	65		0.6	85		0.7	91		1.1	115	0.7	0.3	25	30	2	
	0.6	85		0.7	92		0.7	91		1.4	129		1.4	129	0.8	0.5	28	30	2.2	
			4.5			5.5			8.3			12.2			1.5	1	30	32	2.5	
	0.7	92		1.1	130		1.4	129		2.1	158		2.1	158	2	1.5	30	32	3	
	1.1	115		1.4	130		2.1	158		2.5	173		2.5	173	2.5	2	32	34	3.8	
															3	2.5	35	35	4.2	
B3 - P61	1	110		0.4	69		0.4	69		0.7	91		1.4	129	0.7	0.3	25	30	2	
	0.4	69		0.6	85		0.6	85		0.85	101		1.8	147	0.8	0.5	28	30	2.2	
	0.5	78				10.4			15.9			23			1.5	1	30	32	2.5	
		110	8.5	0.65	89		0.7	91		1.1	115		2.1	158	2	1.5	30	32	3	
	0.6	85		0.7	92		0.85	101		1.4	129		2.5	173	2.5	2	32	34	3.8	
	110													3	2.5	35	35	4.2		
B4 - P62	0.6	105		0.7	113		1.4	160		2.1	196		3.2	242	1	0.5	28	35	2.5	
	0.7	113		1.1	142		2.1	196		2.8	226		4.2	277	1.5	0.8	28	35	2.5	
			13.4			16.4			25			37			2	1.5	30	36	3	
	1.1	142		1.8	181		2.5	214		3.5	253		5.3	311	2.5	1.8	30	36	3.5	
	1.4	160		2.1	196		2.8	226		4.2	277		5.6	320	3	2	35	38	4.5	
														4	3	35	40	4.8		
B5 - P62	0.6	105		0.7	113		1.1	142		2.5	214		3.5	253	1	0.5	28	35	2.5	
	1.1	142		1.4	160		1.8	181		3.2	242		4.6	290	1.5	0.8	28	35	2.5	
			17.6			22			33			48			2	1.5	30	36	3	
	1.4	160		1.8	181		2.5	214		3.9	267		6	331	2.5	1.8	30	36	3.5	
	1.8	182		2.1	196		2.8	226		4.2	277		6.7	350	3	2	35	38	4.5	
														4	3	35	40	4.8		
B6 - P62	0.7	113		1.1	142		1.8	181		3.2	242		5.3	311	1.5	0.8	28	35	2.5	
	1.1	142		1.4	160	45	2.1	196		3.5	253		6	331	2.5	1.8	28	35	3.5	
			36			45			68			100			3.5	2.5	30	36	4.8	
	1.4	160		2.1	196		2.8	226		4.9	299		6.7	350	4.5	3.5	30	36	5	
	1.8	182		2.5	214		3.2	242		5.6	320		7	358	5	4	35	38	5.5	
														5.5	4.3	35	40	6		

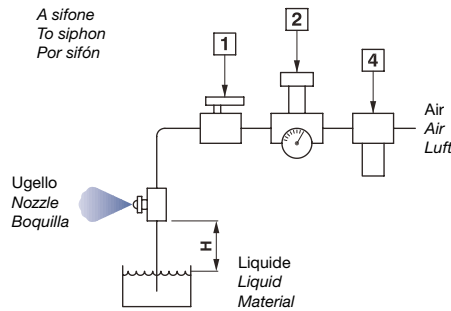


UGELLI ATOMIZZATORI PNEUMATICI - AIR ATOMIZING NOZZLES - ATOMIZADORES NEUMÁTICOS

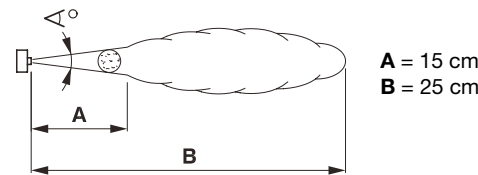
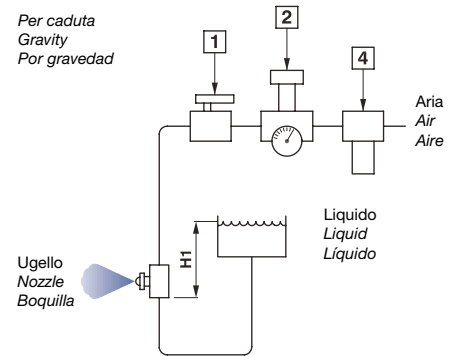
## CONO PIENO A SIFONE O PER CADUTA E B.S.

E-PA FULL CONE SIPHON OR GRAVITY FED AND B.S.  
 CONO LLENO POR SIFON O GRAVEDAD E B.S.

A sifone  
 To siphon  
 Por sifón



Per caduta  
 Gravity  
 Por gravedad



L'angolo di spruzzo dell'ugello è mantenuto costante fino alla distanza A. Oltre il punto A il getto diventa turbolento. La dimensione B è la massima distanza di proiezione.

Spray angle is maintained constant throughout distance A. Beyond A the spray becomes turbulent. B is the maximum spray distance.

El ángulo de aspersión de la boquilla se mantiene constante hasta la distancia A. Después del punto A el chorro se vuelve turbulento. La dimensión B es la máxima distancia de proyección.

B.S.



### Come ordinare

Scegliere la combinazione di spruzzo, il modello per il montaggio e il materiale.  
 Es. 1/4 E2-B1-S11 ottone.

### How to order

Choose assembly model, spray set-up and material.  
 Ex.: 1/4 E2-B1-S11 brass

### Para pedidos

Escoger modelo para el montaje, la combinación aspersión deseada y el material.  
 Ej. 1/4 E2-B1-S11 latón.

Combinazione di spruzzo Spray set-up Conjunto de Proyección	PRESSIONE - PRESSURE - PRESIÓN (H <sub>2</sub> O)										Spruzzo con H = 20 cm spray H = 20 cm Proyección H = 20 cm			
	Air press. bar	Air l/min	H1			H				Air bar	∠°	A cm	B m	
			PORTATA - CAPACITY - CAUDAL (L/H)											
			45 cm	30 cm	15 cm	10 cm	20 cm	30 cm	60 cm	90 cm				
B1 - S11	0.7	11.3	1.5	1.3	1.1	0.87	0.68	0.53			0.7	18	28	1.8
	1.5	17	1.8	1.7	1.5	1.3	1.2	1.1	0.62		1.5	18	28	1.9
	3.0	28	2.1	1.9	1.7	1.5	1.4	1.3	1.1	0.76	3.0	18	30	2.3
	4.0	36	2.2	2.0	1.8	1.6	1.5	1.4	1.2	0.87	4.0	18	36	2.6
B2 - S11	0.7	13.3	2.4	2.1	1.7	1.5	1.2	0.79			0.7	18	30	2.1
	1.5	20	2.8	2.6	2.4	2.1	1.9	1.6	0.91		1.5	18	33	2.3
	3.0	32	3.4	3.1	2.9	2.8	2.6	2.4	1.7	1.1	3.0	18	38	2.6
	4.0	41	3.7	3.4	3.3	3.1	2.9	2.7	2.1	1.5	4.0	19	43	3.0
B2 - S12	0.7	23	2.5	2.3	2.0	1.6	1.4	1.1			0.7	18	30	2.4
	1.5	36	2.9	2.8	2.5	2.2	2.0	1.7	0.89		1.5	18	33	2.7
	3.0	58	3.4	3.3	3.2	2.9	2.8	2.5	1.9	1.2	3.0	19	38	3.4
	4.0	74	3.7	3.6	3.5	3.4	3.3	3.0	2.5	2.0	4.0	20	43	4.0
B3 - S12	0.7	19.3	4.5	4.0	3.4	2.1	1.8	1.4			0	21	38	3.0
	1.5	31	5.3	4.9	4.4	3.5	2.9	2.7	1.8		1.5	21	41	3.4
	3.0	50	6.0	5.6	5.0	4.4	4.0	3.4	2.4	1.2	3.0	21	46	4.0
	4.0	65	5.7	5.4	5.0	4.2	3.9	3.5	2.8	1.9	4.0	22	51	4.6
B6 - S14	1.5	58	22	19.9	16.3	12.3	10.5	8.3	2.8		1.5	17	46	3.7
	3.0	88	25	23	19.5	16.7	14.2	11.5	6.4	2.8	3.0	18	51	4.3
	4.0	111	26	24	21	18.4	15.7	12.9	7.9	4.5	4.0	18	53	4.9
	5.6	147	26	24	22	19.7	17.0	14.6	9.8	6.1	5.6	19	58	5.5
B8 - S15	1.5	144				27	22	16.5			2.0	20	51	6.7
	3.0	190				30	26	21			3.0	20	53	7.0
	4.0	240		43	40	31	28	23		11.0	4.0	21	58	7.6
	5.6	315	44	42	39	31	28	24		8.3	5.6	22	63	8.2





UGELLI ATOMIZZATORI PNEUMATICI - AIR ATOMIZING NOZZLES - ATOMIZADORES NEUMÁTICOS

## GETTO PIATTO A SIFONE O PER CADUTA

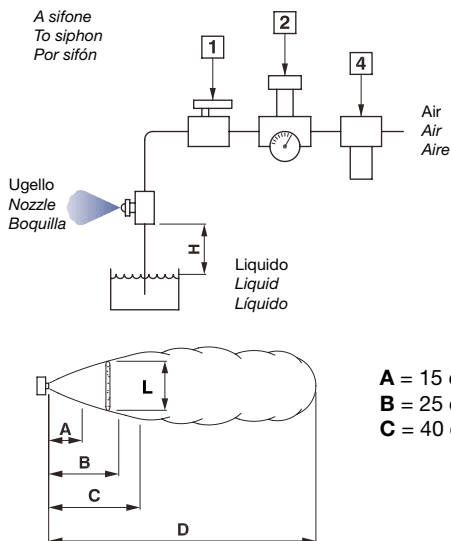
FLAT SPRAY SIPHON  
OR GRAVITY FED  
SALIDA PLANA POR SIFON O  
GRAVEDAD



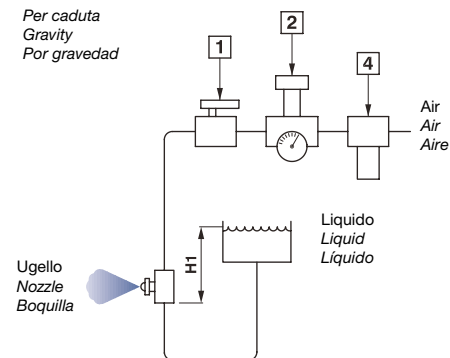
B.S.



A sifone  
To siphon  
Por sifón



Per caduta  
Gravity  
Por gravedad



A = 15 cm  
B = 25 cm  
C = 40 cm

L'angolo di spruzzo dell'ugello è mantenuto costante fino alla distanza c. Oltre il getto diventa turbolento. Le dimensioni A-B-C- indicano la massima distanza di proiezione.

Flat spray is maintained to section C, beyond this distance it becomes turbulent. D is the maximum spray distance. Sections A - B - C are the spray widths at the different distances.

El ángulo de pulverización de la boquilla se mantiene constante hasta la distancia C, después el chorro se vuelve turbulento. D es la distancia máxima de proyección. La dimensión A-B-C indica la distancia máxima de proyección.

### Come ordinare

Scegliere la combinazione di spruzzo, il modello per il montaggio e il materiale.  
Es. 1/4 E1-B3-S21 inox.

### How to order

Choose assembly model, spray setup and material.  
Ex.: 1/4 E1-B3-S21 stainless steel.

### Para pedidos

Escoger modelo para el montaje, la combinación aspersion deseada y el material.  
Ej. 1/4 E1-B3-S21 inox.

Combinazione di spruzzo Spray set-up Conjunto de Proyección	PRESSIONE - PRESSURE - PRESIÓN (H <sub>2</sub> O)										Spruzzo con H = 20 cm spray H = 20 cm Proyección H = 20 cm				
	Air press. bar	Air l/min	H1				H								
			PORTATA - CAPACITY - CAUDAL (L/H)												
			45 cm	30 cm	15 cm	10 cm	20 cm	30 cm	60 cm	90 cm	Air bar	A cm	B cm	C m	D m
B3 - S21	0.7	28	1.3	1.2	1.1	1.0	0.95	0.83	0.64	0.49	0.7	20	26	38	2.1
	1.5	43	1.2	1.1	1.0	0.90	0.86	0.78	0.66	0.54	1.5	21	29		
	2.0	50	0.82	0.76	0.68	0.57	0.50				2.0	23	30		
B4 - S22	1.5	56	3.7	3.5	3.3	2.9	2.8	2.5	2.3	2.1	1.5	23	32	38	2.7
	2.0	65	3.4	3.3	3.1	2.8	2.7	2.6	2.4	2.2	2.0	24	34	42	2.7
	3.0	87	2.8	2.7	2.5	2.4	2.2	2.1	1.9	1.7	3.0	27	37	46	3.0
	4.0	110	1.9	1.8	1.6	1.5	1.3	1.2			4.0	28	39	48	2.7
B5 - S23	1.5	68	5.1	4.8	4.5	3.8	3.7	3.5	3.0	2.4	1.5	19	23	27	3.4
	2.0	78	4.9	4.7	4.4	3.6	3.4	3.2	2.9	2.3	2.0	20	25		
	3.0	103	3.4	3.2	3.0	2.2	2.0	1.7			3.0	22	27		
	3.5	117	2.2	2.0	1.7										
B5 - S24	1.5	63	7.6	7.2	6.6	5.7	5.4	5.1	4.6	3.7	1.5	17	22	27	3.4
	2.0	73	7.6	7.3	6.8	5.9	5.7	5.5	5.0	4.2	2.0	18	23	29	3.4
	3.0	96	6.4	6.1	5.7	5.0	4.5	4.1	3.3		3.0	20	27	33	3.4
	3.5	110	4.2	3.7	3.2	2.6									





## REQUIRED INFORMATION FORM NOZZLES

<i>Date</i>	
<i>Mr/Ms/Mrs</i>	<i>Position</i>
<i>Company</i>	
<i>Address</i>	<i>Postal code</i>
<i>Town</i>	<i>Country</i>
<i>Phone</i>	<i>Fax</i>
<i>e-mail</i>	
<i>Type of fluid</i>	
<i>Fluid temperature</i>	<i>Viscosity or specific weight</i>
<i>Room temperature</i>	° C
<i>Fluid pressure</i>	° C
<i>Air pressure</i>	bar
<i>Required capacity</i>	bar
<i>Spray angle</i>	lt/min
<i>Spray pattern</i>	<input type="checkbox"/> Flat spary <input type="checkbox"/> Full cone <input type="checkbox"/> Hollow cone <input type="checkbox"/> Needle jet <input type="checkbox"/> Other <input type="checkbox"/> Atomizers <input type="checkbox"/> Hydraulic <input type="checkbox"/> Pneumatic
<i>Thread connection</i>	Other
<i>Material</i>	Type / Code in use
<i>Quantity</i>	
<i>Application</i>	

*Installation plan or drawing*


**Eurospray**  
**Spray and Filter Technology SL**  
 Barcelona, Spain

Customer Service:  **00800 230 220 10**

[www.euspray.com](http://www.euspray.com)

Technical Service:  
 info@euspray.com  
 infotech@euspray.com

Sales Service:  
 export@euspray.com  
 comercial@euspray.com