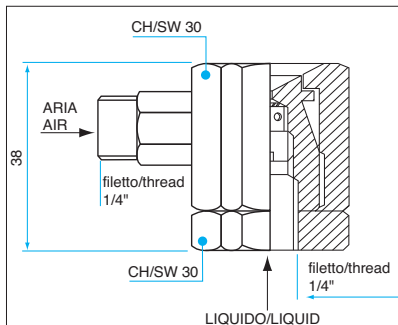
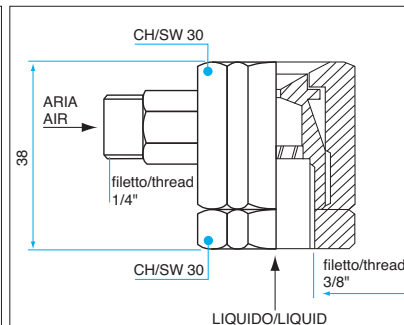




Tipo / Type AAL



Tipo / Type AAL  
1/4" y entrada aria/air inlet  
1/4" x entrada liquido/liquid inlet



Tipo / Type AAL  
1/4" y entrada aria/air inlet  
3/8" x entrada liquido/liquid inlet

### CARATTERISTICHE

#### TIPO AAL

- Alimentazione dell'aria e del liquido sotto pressione
- Per ottenere una finissima atomizzazione l'aria deve avere sempre una pressione più alta di quella del liquido
- Miscelazione esterna
- Adatti per la nebulizzazione di liquidi particolarmente viscosi o con particelle sospese

#### TIPO AAI-MIN

- Minime dimensioni di ingombro
- Alimentazione in aspirazione e in pressione
- Miscelazione esterna

### APPLICAZIONI CONSIGLIATE

- Umidificazione e raffreddamento in generale
- Inumidimento di nastri
- Impianti di tessitura
- Lubrificazione
- Processi chimici
- Pulizia e restauro di edifici

### CHARACTERISTICS

#### AAL type

- Air and liquid feed under pressure
- The air must always have a higher pressure than that one of the liquid, in order to get to a very fine liquid atomization
- Outside mixing
- Advisable for atomizing particularly viscous liquids or liquids having suspended particles

#### AAI-MIN type

- Minimum overall dimensions
- Feed in suction and under pressure
- Outside mixing

### TYPICAL APPLICATIONS

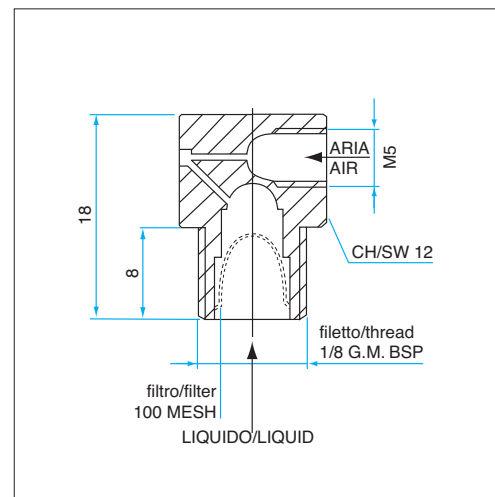
- Humidifying and cooling in general
- Web moistening
- Spinning-mills
- Lubrication
- Chemical processes
- Cleaning and restoring of buildings



Tipo / Type AAL  
Getto atomizzato a cono pieno.  
Atomized jet full cone-shaped.



Tipo / Type AAI-MIN



Tipo / Type AAI-MIN  
Getto atomizzato a cono pieno.  
Atomized jet full cone-shaped.