



**Tipo - Types - Modelos**

**PA4**



Stesse caratteristiche della pistola PA3. Consente di spruzzare ad intermittenza utilizzando ugelli idraulici modelli C1-CX-DH fino a portate massime di 1,3 Lt/min a 3 Bar (solo liquido senza l'ausilio di aria compressa di miscelazione).

The operation is like PA3 gun. It permits to spray at intermittence using with hydraulic nozzles type C1 - CX - DH - BG maximum flow rate of 1,3 lt/min at 3 bar (only fluid without the help of compressed air).

Tiene el mismo uso de la Pistola PA3, Permite la pulverización intermitente utilizando modelo de boquillas hidráulicas C1-CX-DH de caudal máximo de 1,3 l / min. a 3 bar. ( sólo con el líquido sin la ayuda de la mezcla de aire comprimido).

**Caratteristiche dimensionali**

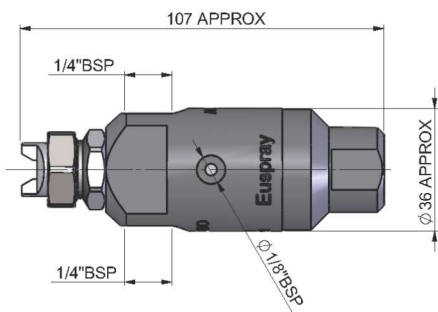
le dimensioni degli atomizzatori pneumatici generalmente sono:

**Dimension characteristics**

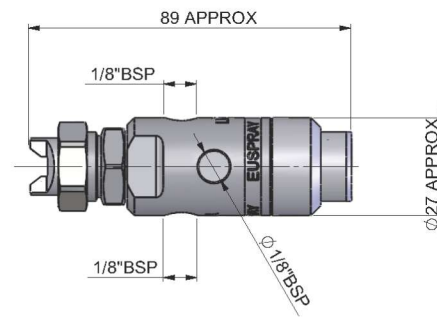
The dimensions of the air atomizing nozzles are generally:

**Dimensiones**

Las dimensiones de los pulverizadores neumáticos son generalmente:

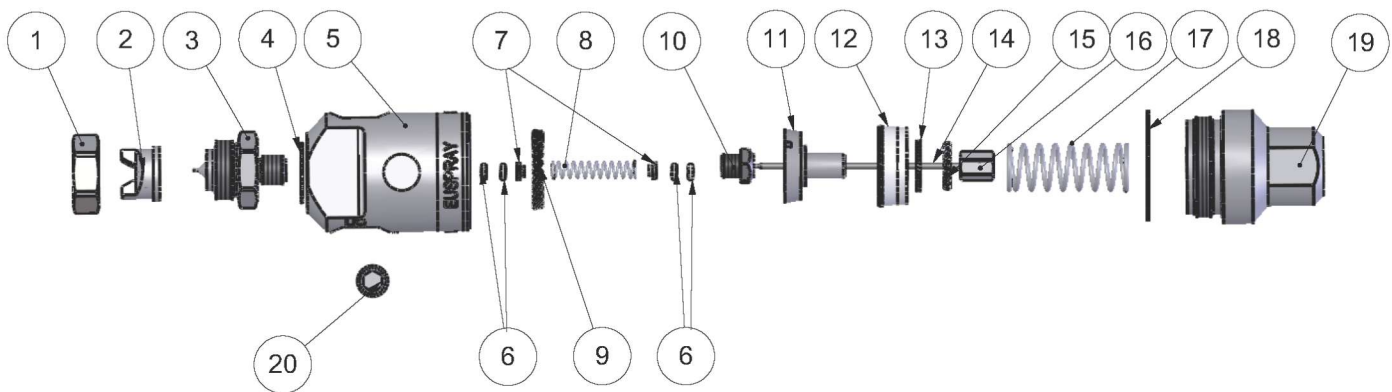


PA1



PA3

**Componenti - Components - Componentes**



- |   |  |   |  |   |
|---|--|---|--|---|
| ① Ghiera<br>Retainer ring<br>Tuerca   | ② Ugello dell'aria<br>Air nozzle<br>Boquilla del aire      | ③ Ugello del liquido<br>Liquid nozzle<br>Boquilla del liquido | ④ Tenuta in teflon<br>Teflon tape<br>Junta en teflón           | ⑤ Corpo pistola<br>Gun body<br>Cuerpo pistola                               |
| ⑥ Guarnizione ago in teflon<br>Seal needle<br>Juntas de la aguja en teflón                    | ⑦ Rondella part 7<br>Part 7 flat washer<br>Arandela part 7 | ⑧ Molla<br>Spring<br>Muelle                                   | ⑨ Rondella<br>Locking washer<br>Arandela elástica              | ⑩ Vite di regolazione<br>Sliding adjustment screw<br>Tornillo de regulación |
| ⑪ Supporto guarnizione a coppa<br>Cup seal support<br>Soporte de apoyo de la junta de la tapa | ⑫ Guarnizione a coppa<br>Cup seal<br>Sello de la tapa      | ⑬ Rondella piatta (flat) washer<br>Arandela plana             | ⑭ Ago<br>needle<br>Aguja                                       | ⑮ Rondella<br>Locking washer<br>Arandela                                    |
| ⑯ Dado di fissaggio<br>Fastening<br>Tuerca de fijación  | ⑰ Molla di chiusura<br>Closing spring<br>Muelle de cierre  | ⑱ Guarnizione part 18<br>Part 18 seal<br>18 juntas part 18    | ⑲ Coperchio pistola<br>Gun cap<br>Tapa posterior de la pistola | ⑳ Grano 1/8"<br>1/8" grain<br>Tornillo 1/8"                                 |