



Ugelli atomizzatori pneumatici

Gli ugelli atomizzatori pneumatici della serie "E" offrono una valida ed economica soluzione, per le applicazioni in cui si necessita di uno spray estremamente fine ed ampie possibilità di regolazioni dello spray.

Il materiale di costruzione è ottone con trattamento superficiale di nichelatura, AISI 303 e a richiesta AISI316 e Lucite.

I modelli a disposizione sono:

Air atomizing nozzles

The air atomizing nozzles serial "E" give a good and cheap solution, in applications where a fine spray atomization and wide variances of spray patterns are required.

Materials: nickel plated brass, stainless steel 303 and on request stainless steel 316 and Lucite.

Available types are:

Atomizadores neumáticos

Los atomizadores neumáticos ofrecen una solución viable y económica para aplicaciones donde se necesita la fumigación de un excelente y amplio margen para el ajuste de aspersion.

El material de construcción es de latón con tratamiento de superficie de nickelado, AISI 303 y bajo pedido en AISI 316 y Lucite.

Los modelos están disponibles:

Tipologie

Types

Modelo



E1

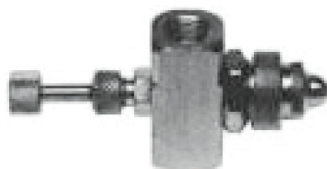
È il modello base della gamma atomizzatori pneumatici. Gli attacchi filettati per ingresso aria /liquido sono da 1/4" BSP. Possono essere dotati di tutte le tipologie di ugelli atomizzatori a disposizione a catalogo.

E1

It is the standard model of air atomizing nozzles. Connections for air /liquid entry are 1/4" BSP. They can be assembled with all types of nozzles spray set-ups as shown in the catalogue.

E1

Modelo base con tapón posterior. Rosca de conexión ø 1/4 (F) BSP.T. (Para todos los modelos).



E2

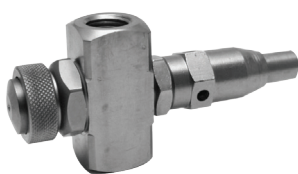
Ha le stesse caratteristiche dell'ugello E1 con la possibilità di chiudere del tutto o parzializzare l'ingresso del liquido, grazie alla presenza di un'ago di regolazione (bloccabile nella posizione desiderata) posto sulla parte posteriore del corpo.

E2

The features are the same of E1 nozzle ones with the possibility to regulate the liquid flow, owing to an adjustment needle (that can be locked in the desired position) at the end of the body.

E2

Tiene las mismas características de la boquilla E1 con la capacidad para cerrar completamente o parcialmente la entrada de líquido gracias a una aguja de regulación posterior de líquido y corte de pulverización.



E3

Il modello E3 è particolarmente indicato per le applicazioni dove il liquido, per la presenza di impurità o per la sua composizione, può causare l'ostruzione dell'ugello liquido. Nella sua parte posteriore è presente infatti un pulsante che consente la pulizia dell'ugello.

E3

The type E3 is ideal in applications where impurities in the liquid or it's nature may cause blockages in the liquid nozzle. At the end of the nozzle is a button that allows cleaning of the orifice by a clean out needle.

E3

Es particularmente adecuado para aplicaciones donde el líquido, de la presencia de impurezas o de su composición, puede causar la obstrucción de la boquilla del líquido. En la parte posterior por la Punta con aguja de limpieza provista de un pulsador a resorte.



E3P

Il modello E3P con prolunga (300mm) e ago di pulizia è studiato per l'applicazione in cui si ha il punto di applicazione dello spray lontano dalla posizione di montaggio del corpo atomizzatore.

E3P

The E3P model with spray extension (300 mm) and clean out needle is designed for application where the point of spray application is far from the body assembly.

E3P

Punta de aguja con prolongador anterior de pulverización / 300 mm. está diseñado para aplicación en el aspersion es fuera la posición de boquillas..



E1S

Stesse caratteristiche del modello E1 con la possibilità di regolare l'inclinazione dello spray (a richiesta e solo in ottone trattato).

E1S

The features are the same as those of E1 nozzle with a swivel which gives the possibility to regulate the spray direction (on request and only in nickel plated brass)

E1S

Mismas características del modelo E1 con la posibilidad de ajustar el ángulo de la pulverización (bajo petición y sólo en material de latón).

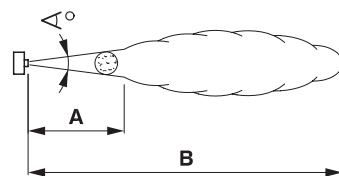
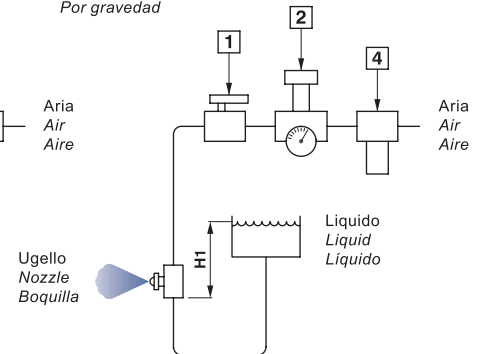
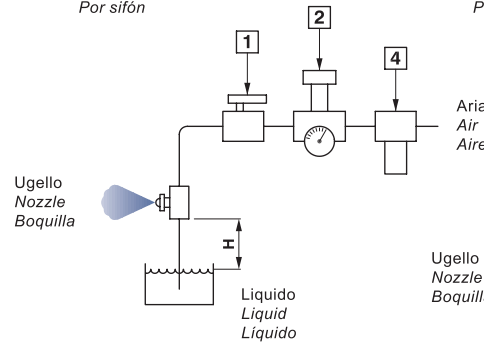


CONO PIENO A SIFONE O PER CADUTA E B.S.

E-PA FULL CONE BY SIPHON OR GRAVITY FED B.S.
 CONO LLENO POR SIFON O GRAVEDAD E B.S.

A sifone
 Siphon
 Por sifón

Per caduta
 Gravity
 Por gravedad



B.S.



L'angolo di spruzzo dell'ugello è mantenuto costante fino alla distanza **A**. Oltre il punto A il getto diventa turbolento. La dimensione **B** è la massima distanza di proiezione.

Spray angle is maintained constant throughout distance **A**. Beyond A the spray becomes turbulent. **B** is the maximum spray distance.

El ángulo de aspersión de la boquilla se mantiene constante hasta la distancia **A**. Después del punto A el chorro se vuelve turbulento. La dimensión **B** es la máxima distancia de proyección.

Come ordinare

Scegliere la combinazione di spruzzo, il modello per il montaggio e il materiale. Es. 1/4 E2-B1-S11 ottone.

How to order

Choose assembly model, spray set-up and material. E.g. 1/4 E2-B1-S11 brass.

Para pedidos

Escoger modelo para el montaje, la combinación aspersión deseada y el material. Ej. 1/4 E2-B1-S11 latón.

Combinazione di spruzzo Spray set-up Conjunto de proyección	PRESSIONE - PRESSURE - PRESIÓN (H ₂ O)										Spruzzo con H=20 cm Spray with H=20 cm Proyección H=20 cm			
			PORTATA - CAPACITY - CAUDAL (l/h)											
	Air press. (bar)	Air l/min	H1			H					Air bar	∠°	A cm	B m
			45 cm	30 cm	15 cm	10 cm	20 cm	30 cm	60 cm	90 cm				
B1 - S11	0.7	11.3	1.5	1.3	1.1	0.87	0.68	0.53			0.7	18	28	1.8
	1.5	17	1.8	1.7	1.5	1.3	1.2	1.1	0.62		1.5	18	28	1.9
	3.0	28	2.1	1.9	1.7	1.5	1.4	1.3	1.1	0.76	3.0	18	30	2.3
	4.0	36	2.2	2.0	1.8	1.6	1.5	1.4	1.2	0.87	4.0	18	36	2.6
B2 - S11	0.7	13.3	2.4	2.1	1.7	1.5	1.2	0.79			0.7	18	30	2.1
	1.5	20	2.8	2.6	2.4	2.1	1.9	1.6	0.91		1.5	18	33	2.3
	3.0	32	3.4	3.1	2.9	2.8	2.6	2.4	1.7	1.1	3.0	18	38	2.6
	4.0	41	3.7	3.4	3.3	3.1	2.9	2.7	2.1	1.5	4.0	19	43	3.0
B2 - S12	0.7	23	2.5	2.3	2.0	1.6	1.4	1.1			0.7	18	30	2.4
	1.5	36	2.9	2.8	2.5	2.2	2.0	1.7	0.89		1.5	18	33	2.7
	3.0	58	3.4	3.3	3.2	2.9	2.8	2.5	1.9	1.2	3.0	19	38	3.4
	4.0	74	3.7	3.6	3.5	3.4	3.3	3.0	2.5	2.0	4.0	20	43	4.0
B3 - S12	0.7	19.3	4.5	4.0	3.4	2.1	1.8	1.4			0.7	21	38	3.0
	1.5	31	5.3	4.9	4.4	3.5	2.9	2.7	1.8		1.5	21	41	3.4
	3.0	50	6.0	5.6	5.0	4.4	4.0	3.4	2.4	1.2	3.0	21	46	4.0
	4.0	65	5.7	5.4	5.0	4.2	3.9	3.5	2.8	1.9	4.0	22	51	4.6
B6 - S14	1.5	58	22	19.9	16.3	12.3	10.5	8.3	2.8		1.5	17	46	3.7
	3.0	88	25	23	19.5	16.7	14.2	11.5	6.4	2.8	3.0	18	51	4.3
	4.0	111	26	24	21	18.4	15.7	12.9	7.9	4.5	4.0	18	53	4.9
	5.6	147	26	24	22	19.7	17.0	14.6	9.8	6.1	5.6	19	58	5.5
B8 - S15	1.5	144				27	22	16.5			2.0	20	51	6.7
	3.0	190				30	26	21			3.0	20	53	7.0
	4.0	240				31	28	23	11.0		4.0	21	58	7.6
	5.6	315	44	42	39	31	28	24	16.7	8.3	5.6	22	63	8.2