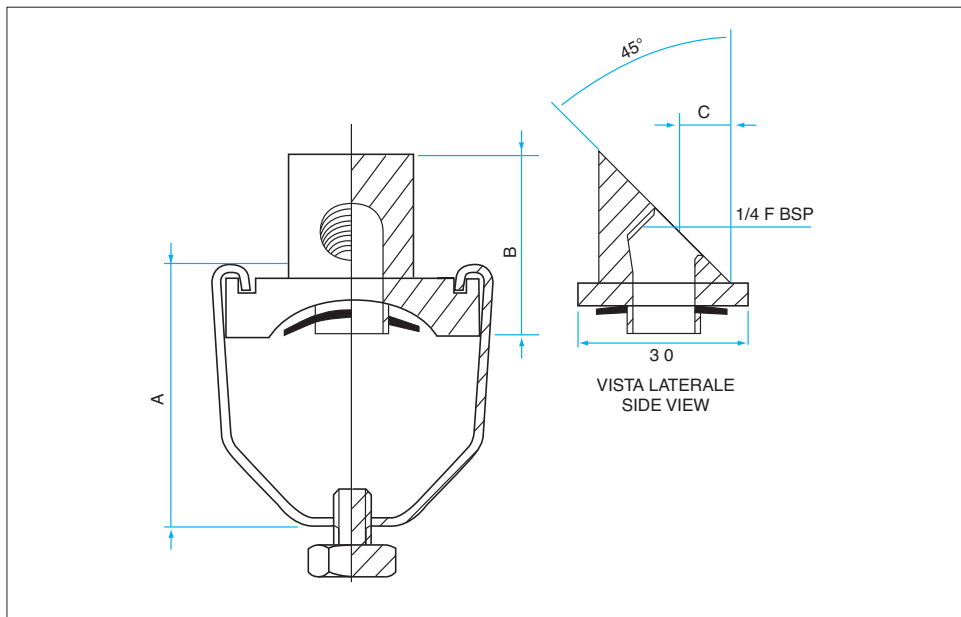
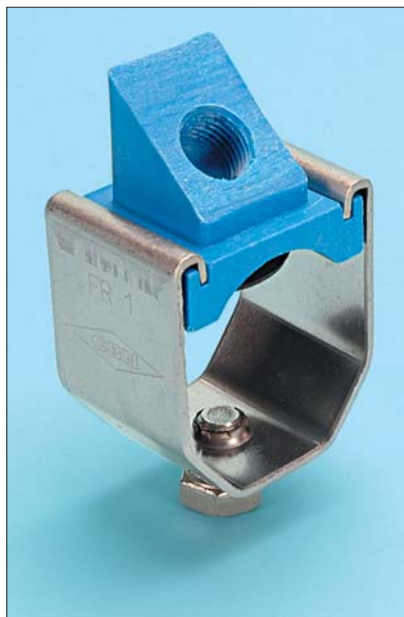


MODELLO SPECIALE - SPECIAL DESIGN



Tipo FRK fisso / Fixed FRK type
 per tubi / for pipe 1"

Ø TUBO PIPE	DIMENSIONI / DIMENSIONS			FORO SUL TUBO HOLE ON PIPE
	A	B	C	
1"	46	31	14	Ø 13

ALCUNI ESEMPI DI MONTAGGIO
SOME EXAMPLE OF MOUNTING

