

CODE STD.  
MAT.

33  
Polipropilene + F.V.  
Polypropylene + F.V.



Tipo / Type NIP FR FASTER

#### CARATTERISTICHE

- Ricavato da barra in polipropilene
- Consente di installare su manicotti esistenti tutta la gamma di sfere porta ugello filettate o ad innesto e sfere-ugello della serie FR FASTER
- Filettature standard da: 3/8", 1/2", 3/4", 1" gas

#### APPLICAZIONI CONSIGLIATE

- Montaggio di ugelli
- Installazione di manometri

#### CHARACTERISTICS

- Made of Polypropylene bar
- Enable you to install all range of nozzle-holder ball or nozzle-holder ball IR and ball FR FASTER series onto existing coupling
- Standard threads: 3/8", 1/2", 3/4", 1" BSP

#### MOUNTING OF NOZZLES

- Mounting of nozzles
- Installation of manometer

## ESEMPI DI MONTAGGIO - MOUNTING EXAMPLE

VEDERE / SEE PAG. 70



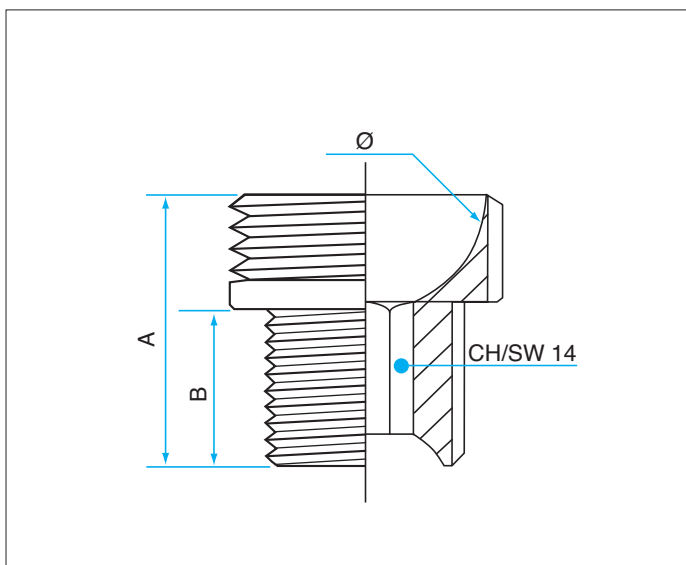
VEDERE / SEE PAG. 69



VEDERE / SEE PAG. 96



VEDERE / SEE PAG. 70



DIMENSIONI DIMENSIONS	RACCORDO INGRESSO INLET CONNECTION			
	3/8"	1/2"	3/4"	1"
A	35	35	35	35
B	20	20	20	20
Ø	30	30	30	30