

LSD thread

Caratteristiche

Le teste rotanti LSD sono montate su doppia corona di sfere, per avere una corretta rotazione in qualsiasi posizione di montaggio. La parte rotante ha la peculiarità di non avere linee di accoppiamento e saldature, non gradite soprattutto nel settore alimentare e o farmaceutico. La velocità di rotazione dipende dalla pressione del fluido di lavaggio, che deve essere limitata: una rotazione troppo veloce causa infatti rottura del getto in gocce e conseguente perdita di forza di impatto.

Applicazioni

- Lavaggio serbatoi

Materiali

- Aisi316L

Characteristics

The LSD rotating heads are mounted on double ball bearing, to have a correct rotation in any mounting position. The rotating part has the peculiarity of not having coupling lines and welds, not especially appreciate in the food and pharmaceutical sector. The speed of rotation depends on the pressure of the washing fluid, which must be limited: a rotation too fast in fact causes breakage of the jet into drops and loss of impact strength.

Application:

- Tank washing

Materials:

- Aisi316L

Características

las boquillas rotativas están montadas en doble rodamiento de bolas para tener una rotación correcta en cualquier posición de montaje. La parte giratoria tiene la peculiaridad de no tener líneas de acoplamiento y soldaduras, especialmente no apreciadas en el sector alimentario y farmacéutico. La velocidad de rotación depende de la presión del fluido de lavado, que debe ser limitada: una rotación demasiado rápida en realidad causa la rotura del chorro en gotas y la pérdida de resistencia al impacto.

Aplicación:

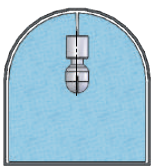
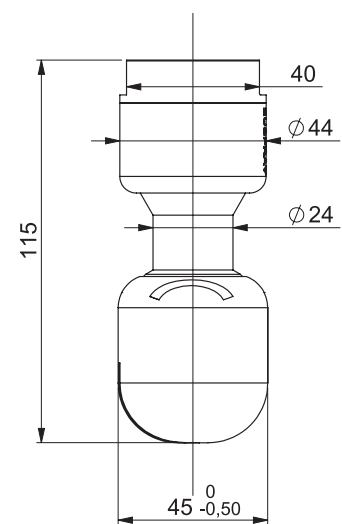
- Lavado de tanques

Materiales:

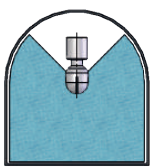
- Aisi316L



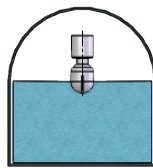
Certifications: ATEX, FDA, EC1935/2004



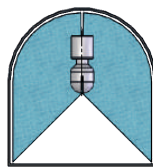
360°



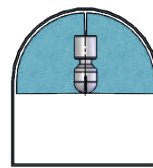
270° DOWN



180° DOWN



270° UP



180° UP

Mod.	Capacity (lpm) at different pressure (bar)			COVERAGE					CONNECTION	MAX. WET RADIUS (MT.)
	2	3	4	360°	180° UP	180° DOWN	270° UP	270° DOWN		
A3LSD63	51	63	73	T	U	D	UW	DW	1/2	2,9
A4LSD63	51	63	73	T	U	D	UW	DW	3/4	2,9
A3LSD90	73	90	104	T	U	D	UW	DW	1/2	3,2
A4LSD90	73	90	104	T	U	D	UW	DW	3/4	3,2
A5LSD90	73	90	104	T	U	D	UW	DW	1	3,2
A4LSD135	110	135	156	T	U	D	UW	DW	3/4	3,5
A5LSD135	110	135	156	T	U	D	UW	DW	1	3,5